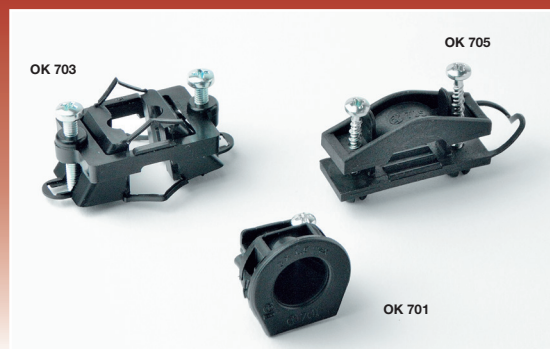


Serie

Fissacavi Cable clamps

Dispositivi di ancoraggio in poliammide PA6.6 UL94V0, omologata GWIT775°C (EN60695-2-13), per temperatura di esercizio di 140°C.
Cord-anchorage devices in polyamide PA6.6 UL94V0, approved GWIT775°C (EN60695-2-13), for working temperature of 140°C.



| Descrizione Description | | Articolo Item | Articolo Item | Articolo Item |
|---|--|---------------------------|-------------------------------------|---------------------------------------|
| Fissacavo Cable clamps | | OK 701 | OK 703 | OK 705 |
| Codice (fissacavo + vite sfusa) Code (cable clamp + screw unassembled) | | 4511748 | 4511648 | 4511848 |
| Codice (solo fissacavo) Code (cable clamps only) | | 4511700 | 4511600 | 4511800 |
| Materiale Material | | Poliammide PA 6.6 UL94 V0 | Poliammide PA 6.6 UL94 V0 | Poliammide PA 6.6 UL94 V0 |
| Dimensioni Dimensions | | | | |
| Diametro esterno External diameter | A mm | 29 | | |
| Spessore Thickness | B mm | 2,5 | | |
| Altezza per dima di foratura Height for drilling jig | C mm | 23 | | |
| Larghezza per dima di foratura Width for drilling jig | D mm | 26 | | |
| Spessore totale Total thickness | E mm | 20 | | |
| Lunghezza Length | A mm | | 58,5 | 44 |
| Larghezza Width | B mm | | 28 | 15 |
| Altezza Height | C mm | | C ₁ 20 C ₂ 18 | C ₁ 29 C ₂ 22,5 |
| Interasse pioli / fori di fissaggio Interaxis between fixing pins /holes | D mm | | 38 | 31 |
| Diametro pioli / fori Pins/holes diameter | E mm | | 3,4 | 8 |
| Interasse lamelle Interaxis between lamellae | F mm | | | 23 |
| Temperatura d'esercizio Working temperature | °C | 140 | 140 | 140 |
| Imballo Packing | | 1000 | 1000 | 1000 |
| Accessori Accessories | | | | |
| Vite serracavo (in acciaio zincato) Cable clamp screw (in zinc plated steel) | G M | 3,5 x 13 | 4 x 25 | 3,5 x 25 |
| Approvazioni: Approvals: | | | | |
| | CEI EN 60598-1 | 3 x 1,5 mmq | 5 x 2,5 mmq | 3 x 1,5 mmq; 5 x 6mmq |
| | CEI EN 60335-1 CEI EN 60695-2-12 / 13 | GWFI 960°C / GWIT 960°C | GWFI 960°C / GWIT 960°C | GWFI 960°C / GWIT 960°C |

