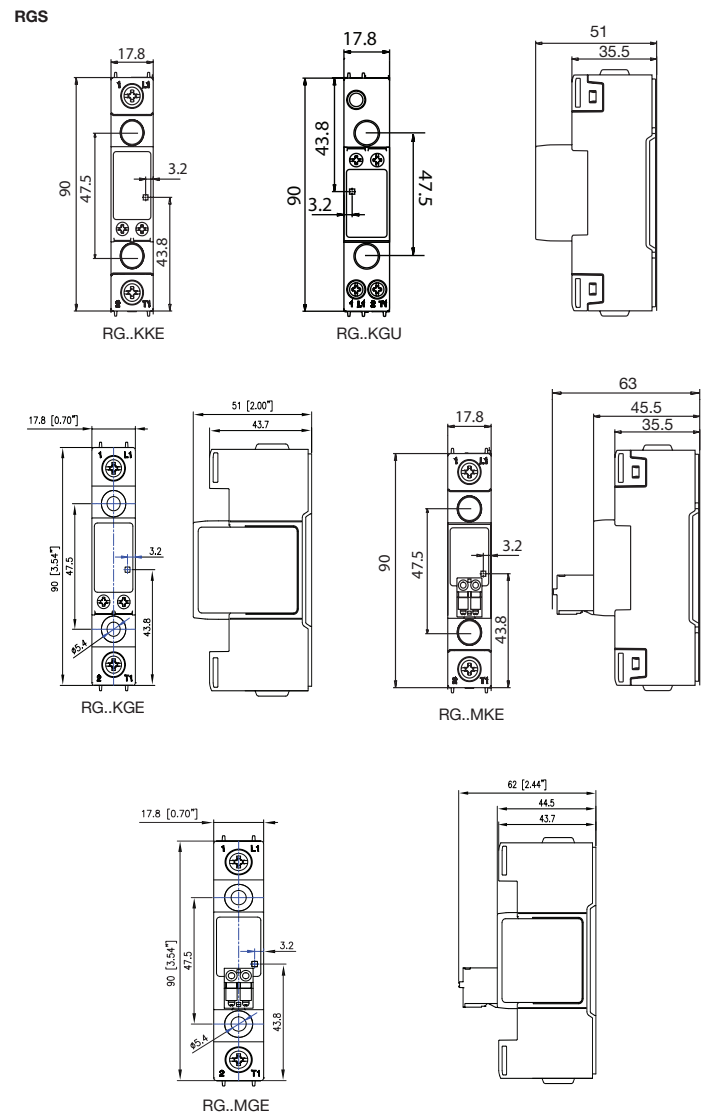
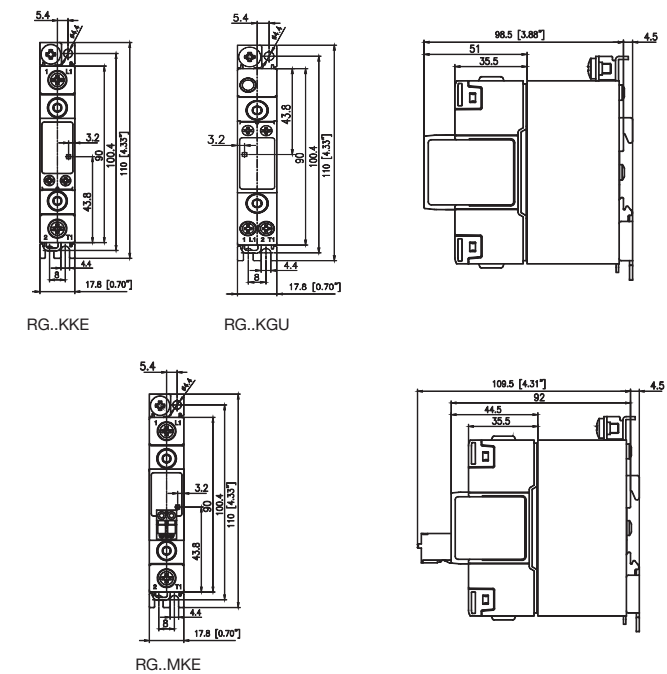


Dimensions (mm) | Mål (mm) | Dimensiones (mm) | Abmessungen (mm) | Dimensions (mm) | Dimensioni (mm) | Размеры (мм) | 尺寸 (mm)



RGS..H51



Note: Protective Earth M5 screw terminal not provided with SSR. Max. tightening torque is 1.5Nm (13.3lb-in) | Bemærk! Beskyttende skrueterminal M5 til jordforbindelse leveres ikke med SSR. Maks. tilspændingsmoment er 1,5 Nm (13,3 lb-tommer) | Nota: el terminal de tornillo M5 con protección de tierra no se incluye con el relé estático. El par de apriete máximo es de 1,5Nm. | Hinweis: Die Schraube M5 für den Schutzleiteranschluss gehört nicht zum Lieferumfang. Der max. Drehmoment beträgt 1,5 Nm | Note : Borne de terre à vis M5 non fournie avec le relais statique. Couple de serrage max. de 1,5Nm (13,3lb-in). | Nota: Protezione di terra con morsetto a vite M5 non fornita con SSR. Coppia di serraggio massima 1,5 Nm (13,3lb-in) | Примечание: Клемма заземления M5 не поставляется в комплекте с ТТР. Макс. момент затяга 1,5 нм (13,3 фн-дюйм) | 注: SSR 未提供安全接地 M5 螺钉端子。最大拧紧扭矩为 1.5 Nm (13.3 lb-in)

Terminations | Termineringer | Terminales | Anschlüsse | Terminations | Terminali | Клеммы | 端接

1/L1, 2/T1	RG..KKE RG..MKE	RG..KKE RG..MKE	RG..KGU	RG..KGE RG..MGE RG..KGU
Use 75°C copper (Cu) conductors				
X	12mm		12mm	11mm
	2 x 2.5 - 6.0mm <sup>2</sup> 2 x 14 - 10 AWG	1 x 2.5 - 6.0mm <sup>2</sup> 1 x 14 - 10 AWG	1 x 1.0 - 6.0mm <sup>2</sup> 1 x 18 - 10 AWG	1 x 2.5 - 25mm <sup>2</sup> 1 x 14 - 3 AWG
	2 x 1.0 - 2.5mm <sup>2</sup> 2 x 2.5 - 4.0mm <sup>2</sup> 2 x 18 - 14 AWG 2 x 14 - 12 AWG	1 x 1.0 - 4.0mm <sup>2</sup> 1 x 18 - 12 AWG	1 x 0.5 - 2.5mm <sup>2</sup> 1 x 20 - 14 AWG	1 x 2.5 - 16mm <sup>2</sup> 1 x 14 - 6 AWG
	2 x 1.0 - 2.5mm <sup>2</sup> 2 x 2.5 - 6.0mm <sup>2</sup> 2 x 18 - 14 AWG 2 x 14 - 10 AWG	1 x 1.0 - 6.0mm <sup>2</sup> 1 x 18 - 10 AWG	1 x 1.0 - 4.0mm <sup>2</sup> 1 x 18 - 12 AWG	1 x 4.0 - 25mm <sup>2</sup> 1 x 12 - 3 AWG
	M4, Posidriv 2 UL:2.0Nm (17.7lb-in) IEC: 1.5 - 2.0Nm (13.3 - 17.7lb-in)	M3.5, Posidriv 1 UL:1.0Nm (8.85lb-in) IEC: 0.9 - 1.1Nm (8.0 - 9.7lb-in)	M5, Posidriv 2 UL: 2.5Nm (22lb-in) IEC:2.5 - 3.0Nm (22 - 26.6lb-in)	
	Y =12.3mm		N/A	N/A

A1(+), A2(-)	RG..KKE RG..KGE RG..KGU	RG..KKE RG..KGE RG..KGU	RG..MKE RG..MGE RG..MGU
Use 60°/75°C copper (Cu) conductors			
X	8mm		12-13mm
	2 x 0.5 - 2.5mm <sup>2</sup> 2 x 18 - 12 AWG	1 x 0.5 - 2.5mm <sup>2</sup> 1 x 18 - 12 AWG	1 x 0.2 - 2.5mm <sup>2</sup> 1 x 24 - 12 AWG
	2 x 0.5 - 2.5mm <sup>2</sup> 2 x 18 - 12 AWG	1 x 0.5 - 2.5mm <sup>2</sup> 1 x 18 - 12 AWG	
	M3, Posidriv 1 UL:0.5Nm (4.4lb-in) IEC: 0.5 - 0.6Nm (4.4 - 5.3lb-in)		Spring Loaded

Short Circuit Protection | Kortslutningsbeskytte | Protection au court-circuit | Kurzschlusschutz | Protección contra cortocircuitos | Protezione da cortocircuito | Защита от короткого замыкания | 短路保护

UL508 Co-ordination Type 1: Suitable For Use On A Circuit Capable Of Delivering Not More Than 100,000 A rms Symmetrical Amperes, 600 Volts Maximum when Protected by Class J Fuses. Use Fuses only. Tests with Class J fuses are representative of Class CC fuses. SSR Protection Co-ordination Type 2: refer to datasheet for fuse models

Koordinatiónstyp 1 (UL508): Velegnet til brug på et kredsløb med en ydelse på højst 100.000 A kvadratrodsværdi symmetrisk ampere, 600 V maksimalt når beskyttet med klasse J sikringer. Brug kun sikringer. Test med Class J sikringer er repræsentative for klasse CC sikringer. Koordinatiónstyp 2: e dataark.

Tipo de coordinación 1 (UL508): Adecuado para su uso en un circuito capaz de soportar hasta 100000 amperios eficaces (rms) simétricos, 600 V de tensión máxima cuando la protección sea con fusibles de clase J. Usar solo fusibles. Pruebas con fusibles de clase J son representación de fusibles clase CC. Tipo de coordinación 2: véase hoja de datos

Koordinatiónstyp 1 (UL508): Geeignet für den Einsatz in einem Stromkreis, der bei Schutz durch Sicherungen höchstens einen symmetrischen Strom von 100.000 Aeff effektiv und eine Spannung von maximal 600 Volt liefern kann. Die Prüfungen bei 100.000 Aeff wurden mit superlinken Sicherungen, Klasse J durchgeführt. Die Tests mit Class J Sicherungen sind repräsentativ für Class CC Sicherungen. Koordinatiónstyp 2: siehe Datenblatt

Type de Coordination 1 (UL508): Convient à une utilisation sur un circuit capable de fournir 100000 A eff. symétriques ou moins, 600 V maximum sous réserve d'une protection par fusibles de classe J. Utiliser uniquement des fusibles. Les tests avec des fusibles de classe J sont équivalents à des tests avec fusibles de classe CC. Type de Coordination 2: voir fiche technique

Coordinamento tipo 1 (UL508): Adatto per l'uso su un circuito in grado di produrre non più di 100000 A rms simmetrici, 600 volt massimi, se protetto con fusibili in classe J. Utilizzare esclusivamente fusibili. Testati con fusibili classe J sono rappresentativi di fusibili Classe CC. Coordinamento tipo 2: Fare riferimento alla scheda tecnica

UL508 Тип координации 1: Предназначено для применения в цепях, способных выдать не более 100 000 Ампер (симметричный ток), не более 600 В при защите предохранителями класса J. Используйте только плавкие предохранители. Испытания с предохранителями класса J показательны также и для предохранителей класса CC. Защита ТТР Тип координации 2: см. паспорт моделей плавких предохранителей

UL508 一类配合: 适用于对称安培数不高于 100,000A rms、最大电压为 600V 的电路(受 J 类熔断器保护时) - 仅使用熔断器。测试时使用的是 J 类快速熔断器。代表的是 CC 级快速熔断器。SSR 保护二类配合: 有关熔断器型号。请参阅数据表

RG..E	Max. Fuse Size [A]
RG..S. RGS..92	600VAC, 30A, Class J or CC 600VAC, 80A, Class J
RG..U	Max. Fuse Size [A]
RGS..20	600VAC, 10A, Class J 600VAC, 15A, Class CC
RGS..30	600VAC, 30A, Class J or CC

RGS Series

1-Phase, Solid State Relays & Contactors



RGS\_inst\_leaf\_04\_17

7680610-00



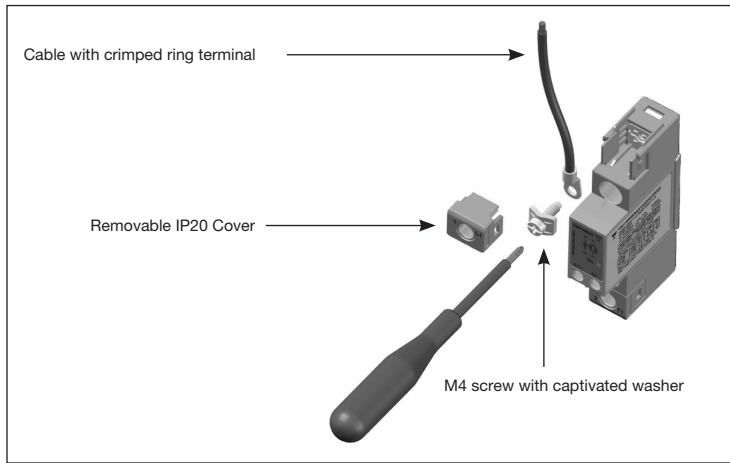
CARLO GAVAZZI



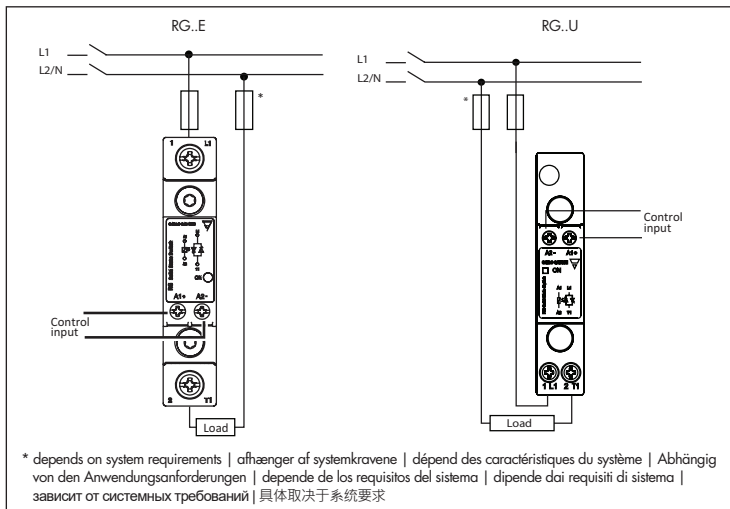
CARLO GAVAZZI LTD  
BLB042, Bulebel Industrial Estate  
Zejtun ZTN 3000, Malta  
www.gavazziautomation.com  
info@gavazziautomation.com  
info: +356 23601.100  
fax: +356 23601.111

- Operating Instructions • Kom godt i gang • Notice d'utilisation
- Betriebsanleitung • Instrucciones • Istruzioni d'uso
- Руководство по эксплуатации • 操作说明

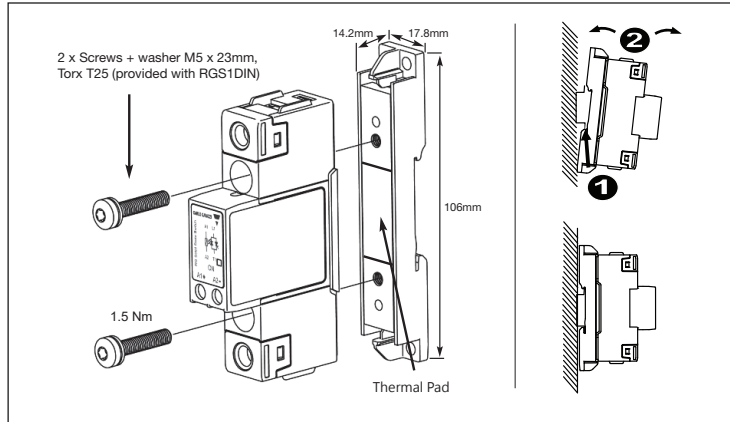
Connection of ring terminals | Forbindelse af ringterminaler | Raccordement de cosses rondes | Verbindung mit Ringkabelschuhen | Conexión de los terminales de anillo | Collegamento dei terminali | Подключение кольцевыми кабельными наконечниками | 环形端子的连接



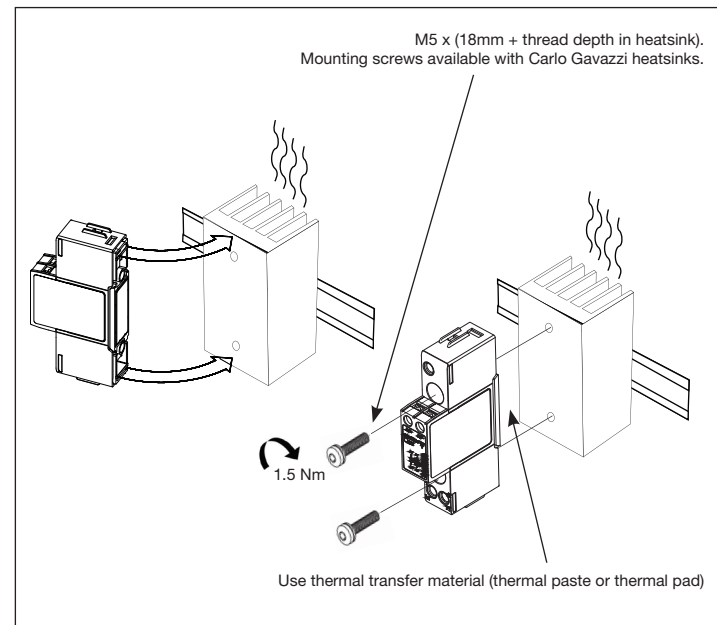
Connection diagram | Tilslutningsdiagrammer | Diagramme de raccordement | Anschlussdiagramme | Diagrama de conexiones | Diagramma delle connessioni | Схема подключения | 连接图



RGS..DIN: Mounting | Monterig | Montage | Befestigung | Montaje | Montaggio | Монтаж | 安装



Mounting Instructions | Installationsvejledning | Instruccions d'instal·lacion | Installationsanleitungen | Instrucciones de montaje | Istruzioni per l'installazione | Руководство по монтажу | 安装说明



Thermal stress will reduce the lifetime of the Solid State Switch. Hence, it is necessary to select the appropriate heatsinks, taking into account the surrounding temperature, load current and duty cycle. A thin layer of thermally conductive silicone paste must be evenly applied to the base of the SSR. The RGS should be mounted on the heatsink with two M5 screws with spring and flat washer. Gradually tighten each screw, alternating between the two, until both are tightened at 0.75Nm. Then tighten both screws to their final mounting torque of 1.5Nm. In case of a thermal pad attached to the back of the SSR, no thermal paste is required. The RGS is gradually tightened (alternating between the 2 screws) to a maximum mounting torque of 1.5Nm. The heatsink needs to be mounted in such a way to guarantee best possible airflow, i.e., with fins in the vertical position. The extrusion length of the heatsink must be long enough to cover the plastic ribs fins at the back of the SSR to prevent excess mounting torque from damaging the SSR.

Termisk stress nedsætter levetiden for solid state-relæet drastisk. Det er derfor nødvendigt at vælge de relevante køleplader, idet der skal tages højde for den omgivende temperatur, belastningsspændingen og duty cycle. En lille mængde termisk ledende silikonefedt skal påføres bundpladens centrum. Relæet skal monteres på kølepladen med de to M5-skrue (5 mm) og passende spændeskiver. Tilspænd hver enkelt skrue gradvist (skift mellem de to skrue), indtil begge er tilspændt med et moment på 0,75 Newtonmeter (Nm). Det bedste resultat opnås ved at vente en time, så evt. overskydende kølepasta presses ud. Derefter tilspændes begge bolte til det endelige monteringsmoment på 1,5 Nm. Kolelegemet skal monteres på en sådan måde, at den bedst mulige luftgennemstrømning er sikret, f.eks. med køleribber i vertikal position. Ekstruderingslængden af kolelegemet skal være lang nok til at dække de plastiske forsænkede køleribbe bag på SSR for at undgå, at for meget monterings tilspænding beskadiger SSR.

Une contrainte thermique peut réduire fortement la durée de vie de votre relais statique. Il est donc nécessaire de choisir les dissipateurs adaptés en prenant en compte la température ambiante, le courant de charge et le temps de mise sous tension. Un peu de graisse silicone thermique conductrice doit être appliquée au centre du dissipateur ou du relais statique. Monter le relais sur le dissipateur à l'aide de deux vis M5 (5 mm) et des rondelles de taille adaptée. Serrer chaque vis graduellement (en alternant entre les deux) jusqu'à obtention d'un couple de serrage final de 0,75 Nm. Attendre une heure pour permettre au produit excédentaire d'être évacué puis serrer les deux boulons à leur force de serrage de montage final de 1,5 Nm. Le dissipateur a besoin d'être monté correctement de manière à avoir la meilleure dissipation possible, les ailettes doivent notamment être en position verticale. La longueur d'extrusion du dissipateur doit être suffisamment longue pour couvrir les joues plastiques extérieures à l'arrière du relais statique de façon à éviter qu'un couple de serrage excessif ne vienne endommager le relais.

Eine thermische Beanspruchung verringert die Lebensdauer Ihres Halbleiterrelais. Daher ist es notwendig unter Einbeziehung der Umgebungstemperatur, des Laststroms und der Einschaltdauer, den korrekt dimensionierten Kühlkörper auszuwählen. Eine geringe Menge von silikonhaltiger Wärmeleitpaste ist auf der Rückseite mittig aufzutragen. Befestigen Sie das Relais mittels zweier M5 (5mm)- Schrauben und passender Unterlegscheiben auf dem Kühlkörper. Ziehen Sie wechselseitig jede Schraube nach und nach an, bis zu einem Befestigungsmoment von 0,75 Nm. Für ein optimales Ergebnis, sollte eine einstündige Wartezeit eingelegt werden, bis die überschüssige Wärmeleitpaste herausgepresst wurde. Erst dann sollten beide Schrauben auf das endgültige Befestigungsmoment von 1,5 Nm angezogen werden. Der Kühlkörper muß so montiert sein, das der optimale Luftstrom durch die Kühlrippen gewährleistet ist (vertikale Ausrichtung der Kühlrippen). Der Kühlkörper muß immer länger als das Halbleiterrelais sein.

El esfuerzo térmico reduce la vida del relé estático. Por tanto es necesario elegir los disipadores de calor apropiados, teniendo en cuenta la temperatura del entorno, la intensidad de la carga y el ciclo de trabajo. Hay que aplicar una pequeña cantidad de silicona grasa térmica conductiva en el centro de la placa-base metálica. RGS debe instalarse en el disipador con dos tornillos M5. Apretar gradualmente cada tornillo (alternando entre ambos) hasta que estén bien apretados con un par de apriete de 0.75Nm. Para un resultado óptimo hay que esperar una hora para forzar a extraer el exceso de grasa y después apretar ambos tornillos hasta el final con un par de apriete de 1.5Nm. Si se incluye alomohalla térmica en la parte posterior del relé estático, no hay que aplicar pasta. Hay que apretar gradualmente (alternando entre los 2 tornillos) hasta un par de apriete máx. de 1,5Nm. El disipador tiene que estar instalado de manera que garantice la mejor circulación del aire, por ej. con las aletas en posición vertical. El disipador debe tener la longitud necesaria para cubrir el hueco de la parte posterior del relé estático y evitar así un par de apriete excesivo que pueda dañar al relé.

Lo stress termico riduce la vita del SSR. Pertanto è necessario selezionare il dissipatore adeguato, tenendo conto della temperatura ambiente, della corrente di carico e il ciclo di lavoro. Una piccola quantità di pasta siliconica per la conduzione del calore deve essere applicata sul retro del SSR. Gli RGS devono essere montati sul dissipatore con due viti M5. Stringere gradualmente ogni vite (alternandole) fino a che entrambe siano serrate con una coppia di 0.75Nm. Per ottenere risultati ottimali attendere un'ora per consentire alla pasta siliconica in eccesso di fuoriuscire e serrare entrambe le viti alla coppia di 1,5 Nm montaggio finale. Il dissipatore deve essere montato per garantire il migliore flusso d'aria possibile, con alette in posizione verticale. La lunghezza del dissipatore deve essere sufficiente per coprire le alette di plastica del retro dell'SSR per evitare una coppia di serraggio eccessiva che potrebbe danneggiare l'SSR.

Тепловая деформация сокращает эксплуатационный ресурс ТТР. Поэтому необходимо подобрать соответствующие радиаторы, принимая во внимание температуру воздуха, ток нагрузки и эксплуатационный цикл. Тонкий слой теплопроводной силиконовой пасты должен быть нанесен на монтажную поверхность ТТР. ТТР RGS монтируются на радиатор винтами M5 с пружинной и плоской шайбой. Затягивайте винты постепенно и попеременно, до момента затяга по 0,75 Нм на каждом. Затем затяните оба винта до окончательного момента 1,5 Нм. При наличии термоленты на монтажной поверхности ТТР теплопроводная паста не требуется. Винты ТТР RGS затягиваются постепенно (попеременно каждый из 2 винтов) до максимального момента затяга монтажного крепежа 1,5 Нм. Радиатор устанавливается таким способом, чтобы гарантировать беспрепятственный доступ воздуха, т.е. с вертикальной ориентацией ребрения. Погонная длина профиля радиатора должна быть достаточно большой для покрытия пластиковых ребер с тыльной стороны ТТР во избежание повреждения ТТР от перегрева.

热应力会缩短固态电器的使用寿命。因此，必须选择合适的散热器，并考虑环境温度、负载电流和工作周期。必须在 SSR 的背面均匀涂抹一层薄薄的导热硅膏。应使用两颗 M5 螺钉以及平垫圈和弹簧垫圈将 RGS 安装到散热器上。渐次拧紧每颗螺钉，并交替进行，直到两颗螺钉的扭矩均达到 0.75 Nm。然后，将两颗螺钉拧紧到最终安装扭矩 1.5 Nm。如果 SSR 背面附有导热垫，则无需导热膏。将 RGS 的两颗螺钉渐次拧紧（交替进行）至最大安装扭矩 1.5 Nm。散热器的安装方式需要能够确保最佳气流，即散热片处于垂直方向。散热器的挤出长度必须足以覆盖 SSR 背面的塑料翅片，以防止安装扭矩过大导致 SSR 损坏。



## ENGLISH

### ATTENTION

Hazardous Voltage can cause death or serious injury. Disconnect power before proceeding with any work on this equipment. Never touch the terminals of the solid state relay if voltage is present at its terminals. The output terminals remain live even in the off-state (leakage current, SSR breakdown). Heatsink may be hot, even after removing the power. The SSR may get damaged in case of a short circuit condition. Install a protective device such as semiconductor fuses to protect SSR against short circuits.

### IMPORTANT

- Should you require information about installation, operation or maintenance of the product that is not covered in this instruction document you should refer the matter to an authorised Carlo Gavazzi representative. The information in this document is not considered binding on any product warranty
- Only authorised and qualified personnel should be allowed to install and perform maintenance on this equipment
- Always use the SSR within its rated specifications, otherwise malfunction, damage or fire may result
- Heat generated by incorrect terminations may result in fire. Ensure the use of proper cable sizes. Loose terminals generate abnormal heat. Tighten to the specified torque. Re-tighten after 48 hours to minimize wire cold flow. Re-torque every 3 to 6 months
- Mount the SSR in the specified orientation and do not obstruct air flow to the SSR heatsink. Ensure proper ventilation in the panel
- For use in Pollution Degree 2 Environment
- For use in a circuit where devices or system, including filters or air gaps, are used to control overvoltages at the maximum rated impulse withstand voltage peak of 2.5 kV on input, 6kV on output. Devices or system shall be evaluated using the requirements in the Standard for Transient Voltage Surge Suppressors, UL 1449 and shall also withstand the available short circuit current in accordance with UL 1449
- The control terminals A1, A2 (RG..A) shall be supplied by a secondary circuit where power is limited by a transformer, rectifier, voltage divider, or similar device that derives power from a primary circuit, and where the short-circuit limit between conductors of the secondary circuit or between conductors and ground is 1500 VA or less. The short-circuit volt ampere limit is the product of the open circuit voltage and the short circuit ampere
- The opening of the branch-circuit protective device may be an indication that a fault has been interrupted. To reduce the risk of fire or electric shock, current-carrying parts and other components of the controller should be examined and replaced if damaged. If burnout of the current element of an overload relay occurs, the complete overload relay must be replaced
- This product has been designed for Class A equipment (external filtering may be required). Use of this product in domestic environments may cause radio interference, in which case the user may be required to employ additional mitigation methods

### FRANCAIS

### ATTENTION DANGER

Tension électrique dangereuse susceptible de provoquer la mort ou de graves préjudices corporels. Couper l'alimentation secteur du relais avant toute intervention sur le matériel. Éviter impérativement tout contact avec les bornes du relais statique lorsqu'il est alimenté. Les bornes de sortie restent sous tension même à l'état bloqué (courant de fuite, claquage du relais). Le dissipateur peut être brûlant, même après mise hors tension. Protéger le relais par des fusibles à semi-conducteurs pour éviter toute avarie en cas de court-circuit.

### IMPORTANT

- Pour plus amples détails concernant l'installation, le fonctionnement ou la maintenance du produit et n'apparaissant pas dans cette fiche technique, consulter un concessionnaire agréé Carlo Gavazzi. Les informations contenues figurant dans ce document ne constituent aucune obligation de garantie de quelconque nature.
- Seul un personnel autorisé et qualifié est habilité à installer et à effectuer des opérations de maintenance sur ce produit.
- Utiliser impérativement le relais statique à l'intérieur des tolérances spécifiées sous peine de dysfonctionnement, avarie ou risque d'incendie.
- La chaleur générée par des terminaisons défectueuses est susceptible de provoquer un incendie. S'assurer impérativement de l'adéquation des sections de câbles utilisées. Les connexions mal serrées génèrent une chaleur anormale. Serrer impérativement les bornes au couple spécifié. Pour éviter un fluage à froid, resserrer les bornes après 48 heures d'utilisation. Resserrer les bornes tous les 3 à 6 mois.
- Au montage, orienter le relais statique comme spécifié. Interdire toute obstruction du débit d'air de refroidissement du relais statique. Veiller à une ventilation adéquate du tableau.
- Pour exploitation en environnement de degré de pollution 2.
- Pour utilisation dans un circuit équipé de dispositifs ou d'un système (incluant des filtres ou des entrefers) contrôlant les surtensions à la tension maximale d'impulsion supportée de 2,5 kV sur l'entrée et de 6 kV sur la sortie. Les dispositifs ou le système doivent être évalués selon les exigences de la norme UL 1449 intitulée Suppresseurs des surtensions transitoires. Ils doivent également résister au courant de court-circuit disponible, selon la norme UL 1449.
- A1, A2, (RG..A) doivent être alimentés par un circuit secondaire dont la puissance est limitée par transformateur, redresseur, répartiteur de tension ou dispositif similaire qui dérive la puissance à partir d'un circuit primaire et où la limite de court-circuit entre conducteur du circuit secondaire ou entre les conducteurs et la masse est de 1500 VA ou moins. La limite de court-circuit en VA est le produit de la tension circuit ouverte par l'intensité de court-circuit en ampères.
- L'ouverture du dispositif de protection de la branche du circuit peut indiquer une interruption du défaut. Pour réduire le risque d'incendie ou d'électrocution, inspecter les parties porteuses de courant et autre composants du contrôleur et les remplacer en cas d'avarie. En cas de carbonisation de l'élément de courant d'un relais de surcharge, remplacer le relais de surcharge en totalité.
- Ce produit est conçu pour les équipements de Classe A (un filtrage externe peut être requis). En raison des interférences radio magnétiques que ce produit est susceptible de générer en environnement résidentiel, il pourra être demandé à l'utilisateur de mettre en oeuvre des méthodes supplémentaires d'atténuation.

## DANSK

### BEMÆRK

Farlig spænding kan forårsage dødsfald eller alvorlig personskade. Afbryd udstyret, inden du fortsætter med at udføre arbejde på dette udstyr. Rør aldrig ved terminalerne på halvlederrelæet (SSR), hvis der er spænding til stede på terminalerne. Ydelsesterminalerne forbliver strømførende selv i slukket tilstand (lækagestrøm, SSR-svigt). Varmeaflederen forbliver varm, selv efter at strømmen er blevet afbrudt. Halvlederrelæet kan blive ødelagt i tilfælde af en kortslutning, hvis det ikke beskyttes af halvledersikringer.

### VIGTIGT

- Såfremt du har behov for oplysninger vedrørende installation, betjening eller vedligeholdelse af produktet, der ikke er indeholdt i dette dokument, bedes du rette henvendelse til en autoriseret Carlo Gavazzi-repræsentant. Oplysningerne i dette dokument er ikke bindende i henhold til nogen produktgaranti.
- Det er kun autoriseret personale, der må installere og udføre vedligeholdelse på dette udstyr.
- Brug altid halvlederrelæet inden for de angivne specifikationer, ellers kan det resultere i funktionssvigt, beskadigelse eller brand.
- Varme opstået pga. forkerte termineringer kan forårsage brand. Sørg for at anvende de rigtige kabelstørrelser. Løse terminaler genererer unormal varme. Tilspænd til det angivne spændingsmoment. Stram igen efter 48 timer for at minimere koldbløbning. Stram hver 3.-6. måned.
- Monter halvlederrelæet i den angivne retning. Undlad at forhindre luftstrømmen til halvlederrelæets varmeafleder. Sørg for ordentlig ventilation på panelet.
- Til brug i forureningsgrad II-miljø.
- Til brug på et kredsløb, hvor enheder eller systemer, herunder filtre eller luftgab, anvendes til at kontrollere overspænding ved den maksimalt målte impulsmodstandsspidsspænding på 2,5 kV på indgange, 6 kV på udgange. Enheder eller systemer skal vurderes ved hjælp af kravene i standarden for transiente spændingsbølgestøjdæmpningsanordninger, UL 1449, og skal ligeledes kunne modstå den tilgængelige kortslutningsstrøm i henhold til UL 1449.
- A1, A2, (RG..A) skal suppleres af et sekundært kredsløb, hvor strømmen er begrænset af en transformrer, ensretter, spændingsdeler eller tilsvarende enhed, der får strøm fra et primært kredsløb, og hvor kortslutningsgrænsen mellem halvlederne på det sekundære kredsløb eller mellem halvledere og jorden er 1.500 VA eller mindre. Kortslutningsvoltamperegrænsen er produktet af den åbne kredsløbsspænding og kortslutningsampere.
- Åbningen af den linjeforgreningsbeskyttede enhed kan indikere, at en fejl er blevet afbrudt. For at mindske faren for brand eller elektrisk stød bør de strømførende dele og andre komponenter på halvlederen undersøges og udskiftes, hvis de er fejlbehæftede. Hvis der forekommer en kortslutning på spændingselementet til et overbelastningsrelæ, skal hele overbelastningsrelæet udskiftes.
- Dette produkt er blevet udformet til klasse A-udstyr (et udvendigt filter kan være påkrævet). Brugen af dette produkt i husholdninger kan forårsage radiointerferens. Hvis dette sker, kan brugeren blive pålagt at anvende yderligere reduceringsmetoder.

### ITALIANO

### ATTENZIONE

Pericolo alta tensione può causare morte o gravi lesioni. Scollegare l'alimentazione prima di procedere con qualsiasi intervento su questa apparecchiatura. Non toccare mai i terminali del relè alo stato solido (SSR) se è presente tensione ai suoi capi. I morsetti di uscita rimangono in tensione anche in stato OFF (dispersione di corrente oppure SSR guasto). Il dissipatore di calore può essere caldo, anche dopo aver tolto l'alimentazione. L'SSR può danneggiarsi in caso di corto circuito, se non è protetto da fusibili.

### IMPORTANTE

- Se avete bisogno di informazioni su installazione, funzionamento o manutenzione del prodotto non riportate in questo documento è necessario sottoporre la questione ad un rappresentante autorizzato Carlo Gavazzi. Le informazioni contenute in questo documento non sono da considerare vincolanti per alcuna garanzia sul prodotto.
- L'installazione e la manutenzione di questo dispositivo devono essere effettuate da personale autorizzato e qualificato
- Utilizzare sempre l'SSR nell'ambito delle sue specifiche nominali; altro malfunzionamento, può causare danni o incendi
- Il calore generato dalle terminazioni non corrette possono causare incendi. Utilizzare cavi di sezione adeguata. Terminali allentati possono generare calore anormale. Serrare alla coppia specificata. Serrare di nuovo dopo 48 ore per ridurre al minimo le possibili variazioni a filo freddo. Controllare ogni 3 - 6 mesi
- Montare l'SSR con l'orientamento specificato. Non ostruire il flusso d'aria al dissipatore di calore. Garantire un'adeguata ventilazione nel pannello
- Per l'impiego in grado di inquinamento 2
- Per l'uso in un circuito in cui vengono utilizzati altri dispositivi, tra cui filtri, per il controllo di sovratensioni con picchi di tensione di 2,5 kV in ingresso, 6 kV in uscita. Dispositivi devono essere valutati sulla base dei requisiti della norma per la soppressione dei transitori di tensione, UL 1449 e deve anche sopportare la corrente di corto circuito dis ponibile secondo UL 1449
- A1, A2, (RG..A) deve essere fornita da un circuito secondario di alimentazione, limitata da un trasformatore, raddrizzatore, partitore di tensione, o dispositivo analogo che deriva potenza da un circuito primario, e in cui il limite del cortocircuito tra i conduttori e il circuito secondario o tra i conduttori e la terra è di 1500 VA o meno
- L'apertura del dispositivo di protezione può essere un'indicazione di guasto. Per ridurre il rischio di incendi o scosse elettriche, le parti conduttive, gli altri componenti del dispositivo dovrebbero essere esaminate e sostituite in caso di danneggiamento. Se viene danneggiato da un sovraccarico di corrente, sarà necessario sostituire tutto
- Questo prodotto è stato progettato per apparecchiature di classe A (può essere richiesto filtro estemo). L'uso di questo prodotto in ambienti domestici può causare interferenze radio, nel qual caso l'utente è tenuto a ricorrere a metodi supplementari di attenuazione

## ESPAÑOL

### ATENCIÓN

Tensiones peligrosas pueden causar la muerte o provocar serios daños. Desconecte siempre la tensión antes de manipular el equipo. No toque nunca los terminales del relé estático si hubiera tensión en ellos. Los terminales de salida permanecen activas incluso si el equipo está desconectado (corriente de fuga, rotura del relé estático). El disipador puede incluso estar caliente, aún desconectado el equipo. El relé estático puede resultar dañado en caso de cortocircuito si no está protegido con fusibles semiconductores.

### IMPORTANTE

- En caso de necesitar información sobre la instalación funcionamiento o mantenimiento del producto que no venga reflejada en este documento de instrucciones, deberá consultar con su distribuidor o con una oficina de Carlo Gavazzi. La infomación de este documento no se considera vinculante con la garantía del producto.
- Solo personal autorizado y cualificado puede instalar y realizar labores de mantenimiento de este equipo.
- Use siempre el relé estático dentro de los rangos especificados, de lo contrario puede derivar en mal funcionamiento, daño o quemadura o incendio. Asegúrese de que se usan cables con la sección adecuada. Los terminales flojos generan un calor anormal. Apriete según el par de apriete especificado. Vuelva a apretar transcurridas 48 horas para reducir la deformación mecánica del primer apriete. Apriete los terminales cada 3 o 6 meses.
- Instale el relé estático con la orientación especificada. No obstruya el flujo de aire al disipador del estático. Asegúrese de que el panel está bien ventilado.
- Para uso en entornos con grado de contaminación 2
- Para uso en un circuito donde los equipos o el sistema, incluyendo filtros o separación física, se utilizan para el control de sobretensiones con picos máximos de tensión de hasta 2,5kV en la entrada, 6kV en la salida. Los equipos o el sistema deben ser evaluados bajo los requisitos de la norma para supresores de picos de tensión transitorios, UL1499 y deben soportar la intensidad de cortocircuito disponible según UL1449.
- Los terminales A1, A2, (RG..A) deben alimentarse con un circuito secundario donde la potencia está limitada por un transformador, rectificador, divisor de tensión o similar, que deriva potencia de un circuito primario y donde el límite de cortocircuito entre conductores del circuito secundario o entre conductores y tierra es de 1500 VA o menor. El límite VA de cortocircuito es el resultado de multiplicar la tensión de circuito abierto por los amperios de cortocircuito.
- Los relés estáticos RGC2.., RGC3.. se han diseñado como equipos Clase A (puede necesitarse filtro externo). Su uso en instalaciones domésticas puede causar radio interferencias, en cuyo caso el usuario deberá utilizar métodos adicionales de mitigación.

### РУССО

### ВНИМАНИЕ

Опасное напряжение может привести к смерти или серьезному увечью. Отключите питание перед началом любых работ на оборудовании. Не прикасайтесь к клеммам ТТР при наличии на них напряжения. На выходных клеммах ТТР в отключенном состоянии может оставаться напряжение (ток утечки, пробой ДДЖ). Радиатор может быть горячим, даже после отключения напряжения. При КЗ ТТР может быть повреждено. Установите защитное устройство, такое как полупроводниковый предохранитель для защиты ТТР от КЗ.

### ВАЖНО

- Если Вам требуется информация по электромонтажу, эксплуатации или обслуживанию изделия, не содержащаяся в настоящем Руководстве, обратитесь с Вашим вопросом к местному авторизованному представителю Carlo Gavazzi. Информация в этом документе не считается связанной с любыми гарантиями на изделие.
- Только авторизованный и квалифицированный персонал имеет право установки и обслуживания данного оборудования
- Применяйте ТТР в цепях, параметры которых не превышают их номиналов и строго следуйте указаниям настоящего Руководства, в противном случае возможны неправильная работа, повреждение устройства или возгорание
- Нагрев при некачественном электромонтаже на клеммах может вызвать пожар. Применяйте кабели с надлежащим сечением проводников. При слабом затяге клеммы испытывают нагрев. Затяните клеммы до указанного момента. Подтяните винты через 48 ч во избежание ослабления при перепаде температуры. Контроль затяга через 3 ... 6 месяцев
- Установите ТТР в предписанной руководством ориентации для обеспечения беспрепятственного доступа воздуха к радиатору ТТР. Обеспечьте надлежащую вентиляцию электрощита управления.
- Для применения при Степени Загрязнения 2
- Для цепей с устройствами или системами, включая фильтры или воздушные зазоры, используемыми для контроля перенапряжения при максимальном номинальном пиковом напряжении импульса 2.5 кВ на входе, 6 кВ на выходе. Такие устройства или системы оцениваются в соответствии с требованиями Стандарта Подавления Переходных Бросков Напряжения, UL 1449 они должны противостоять имеющимся в цепи токам КЗ в соответствии с UL 1449
- Клеммы управления A1, A2 (RG..A) получают питание с цепи вторичной обмотки, мощность которых ограничена трансформатором, выпрямителем, делителем напряжения или аналогичными устройствами, преобразующими мощность от первичной обмотки, и где ограничение тока КЗ между проводниками вторичной обмотки иди между проводниками и «землей» составляет 1500 ВА или менее. Граничное значение мощности в ВА – это произведение напряжения незамкнутой цепи и тока КЗ
- Срабатывание локальных защитных устройств электроцепей могут быть показателем неисправности. Для снижения риска пожара или поражения электрическим током следует проверить токоведущие части и другие компоненты устройства и заменить их в случае повреждения. При повреждении измерительного модуля реле перегрузки замене подлежит реле тока целиком
- Устройство разработано для оборудования Класса А (может потребоваться внешний фильтр). Применение изделия в жилых помещениях может вызвать радиопомехи, в этом случае пользователю необходимо использовать дополнительные способы помехоподавления

## DEUTSCH

### ACHTUNG

Hochspannung kann zum Tod führen oder schwere Verletzungen hervorrufen. Trennen Sie die Stromversorgung, bevor Sie Arbeiten jedweder Art an dem Gerät durchführen. Berühren Sie niemals die Anschlüsse des Halbleiterrelais (Halbleiterrelais/-schutz), wenn an den Anschlüssen Spannung anliegt. Die Ausgangsanschlüsse führen auch im Aus-Zustand Spannung (Leckstrom, Ausfall des SSR). Der Kühlkörper kann auch nach dem Abschalten des Gerätes noch hohe Temperaturen aufweisen. Das Halbleiterrelais/-schutz kann durch Kurzschlüsse beschädigt werden, wenn es nicht durch Halbleitersicherungen abgesichert ist.

### WICHTIG

- Wenn Sie Informationen zur Installation, zum Betrieb oder zur Wartung des Produkts benötigen, die nicht in dieser Anleitung enthalten sind, wenden Sie sich mit Ihrer Frage an einen autorisierten Vertriebspartner von Carlo Gavazzi. Die Informationen in diesem Dokument sind nicht bindend hinsichtlich der Produktgewährleistung. – Die Installation und Wartung dieses Geräts darf nur von qualifiziertem Fachpersonal durchgeführt werden.
- Betreiben Sie das SSR stets innerhalb der Spezifikation, da es andernfalls zu Fehlfunktionen, Beschädigungen oder Brandgefahr kommen kann.
- Bei fehlerhafter Ausführung der Anschlüsse kann die entstehende Wärme zu Brandgefahr führen. Stellen Sie sicher, dass die verwendeten Leitungen eine geeignete Größe aufweisen. Lose Anschlüsse können zu übermäßiger Wärmeentwicklung führen. Befestigen Sie die Anschlüsse mit dem vorgegebenen Anzugsdrehmoment. Ziehen Sie die Anschlüsse nach 48 Stunden nach, um den Kaltfluss zu minimieren. Ziehen Sie die Anschlüsse alle 3-6 Monate nach.
- Befestigen Sie das SSR gemäß der angegebenen Ausrichtung. Achten Sie darauf, dass die freie Luftzirkulation zum Kühlkörper des Halbleiterrelais/-schutz gewährleistet ist. Stellen Sie die ausreichende Belüftung der Schalttafel sicher.
- Für die Verwendung in einer Umgebung mit dem Verschmutzungsgrad 2.
- Für die Verwendung in Schaltkreisen, die Vorrichtungen oder ein System wie Filter oder Luftspalten enthalten, welche sicherstellen, dass der Wert der maximal zulässigen Nennstoßstehspannung von 2,5 kV am Eingang und 6 kV am Ausgang nicht überschritten wird. Die Einrichtungen oder das System müssen gemäß den Anforderungen der Norm für Überspannungsableiter, UL 1449, überprüft werden und müssen gemäß UL 1449 dem auftretenden Kurzschlussstrom widerstehen können.
- A1, A2, (RG..A) müssen aus einem Sekundärkreis gespeist werden, dessen Leistung durch einen Transformator, Gleichrichter, Spannungsteiler oder ein ähnliches Bauteil begrenzt wird, welches die Leistung aus dem Primärkreis ableitet, und bei dem die Kurzschlussbegrenzung zwischen den Leitern des Sekundärkreises oder zwischen den Leitern und der Erde 1.500 VA oder weniger beträgt. Der Voltampere-Kurzschlussgrenzwert ist das Produkt aus der Leerlaufspannung und dem Kurzschlussstrom.
- Für das Öffnen der Schutzeinrichtung des Stromzweigs kann ein Hinweis darauf sein, dass ein Fehlerzustand unterbrochen wurde. Um die Brandgefahr und die Gefahr elektrischer Schläge zu reduzieren, müssen stromführende Bauteile und andere Komponenten des Controllers überprüft und ersetzt werden, falls sie beschädigt sind. Wenn beim Stromelement des Überstromrelais ein Burnout auftrat, muss das gesamte Überstromrelais ausgetauscht werden.
- Das Produkt wurde für Geräte der Klasse A entwickelt (möglicherweise externe Filter erforderlich). Der Einsatz des Produkts in Wohnungsbungen kann Funkstörungen hervorrufen. Unter diesen Umständen ist der Anwender möglicherweise verpflichtet, zusätzliche Abhilfemaßnahmen zu ergreifen.

### 简体中文

### 注意事项

危险电压可能导致死亡或严重伤害。继续对本设备进行任何操作之前，请断开电源。如果固态继电器的端子上有电压，请勿触摸端子。即使在断电状态（漏电流，SSR 击穿）下，输出端子仍然带电。散热器可能很烫，即使是断电之后。SSR 在短路情况下可能损坏，安装半导体熔断器等保护装置以防 SSR 短路。

### 重要事项

- 如果您需要本说明文档中未涵盖的产品的安装、操作或维护等相关信息，请咨询 Carlo Gavazzi 授权代表。本文档中的信息对任何产品保修均无约束力。
- 只允许经过授权的合格人员安装和维护本设备
- 务必在其额定规格参数范围内使用 SSR，并按按照规定说明操作，否则可能导致故障、损坏或火灾
- 不正确的端接产生的热量可能导致火灾。确保使用的电缆规格正确。端子松动会产生异常热量。拧紧至规定扭矩，48 小时后再次拧紧，以最大限度降低导线冷变形。每 3 至 6 个月重新拧紧
- 按照规定方向安装 SSR，不要阻挡气流流向 SSR 散热器。确保面板通风良好
- 适用于 2 度污染环境
- 适用于使用设备或系统（包括滤波器或气隙）在输出的最大额定脉冲耐受电压峰值为 6 kV 时，控制过电压的电路。设备或系统应按照瞬态电压浪涌抑制器标准 UL 1449 中的要求进行评估，还应
- 能耐受符合 UL 1449 标准的可用短路电流
- REC 设备的控制端子 A1、A2（RG..A）应由一个二次回路供电。在此回路中，功率由从一次回路获得功率的一个变压器、整流器、分压器或类似器件加以限制，二次回路导线之间或导线与地线之间的短路限制是 1500 VA 或以下。短路伏安限值是开路电压和短路安培数的乘积
- 分支电路保护装置开路 可能表示故障已经中断，为了降低火灾或触电的危险，控制器的载流部件和其他部件如有损坏，应进行检查和更换。如果过载继电器的电流元件烧毁，必须更换整个过载继电器
- 本产品系为 A 类设备设计（可能需要外部滤波）。在家庭环境中使用本产品时，可能会导致无线电干扰，在这种情况下，用户可能需要采用其他缓解方法