

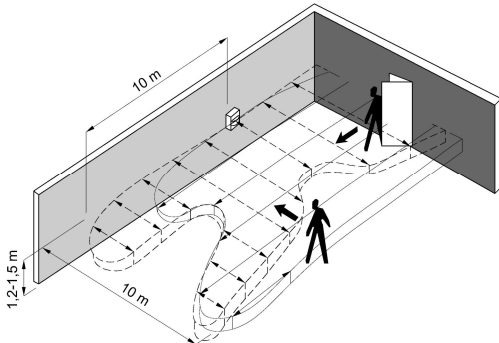
3299E-A12100 . (PS Element D, PS Time D)

- CZ** Infrapasnivni snimač pohybu
- SK** Infrapasnivny snimač pohybu
- GB** Passive Infrared Switch
- PL** Czujnik ruchu podczerwieni
- RUS** Инфрапассивный датчик движения

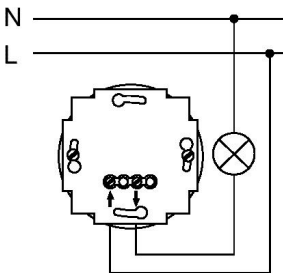
ABB s.r.o.
Elektro-Praga

Resslova 3
466 02 Jablonec n. N.
Czech Republic
http://www.abb.cz/elektropraga

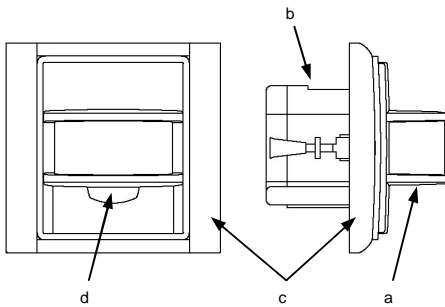
Tel.: +420 483 364 111
Fax: +420 483 312 059
E-mail: epj.jablonec@cz.abb.com



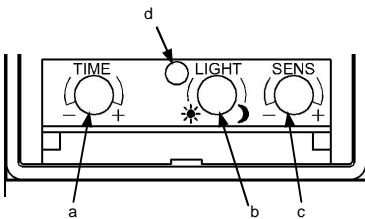
Obr. 1, Fig. 1, Rys.1, Рис. 1



Obr. 2, Fig. 2, Rys.2, Рис. 2



Obr. 3, Fig. 3, Rys.3, Рис. 3



Obr. 4, Fig. 4, Rys.4, Рис. 4

Automatický spínač s infrapasnivním snímačem pohybu

Návod k instalaci a použití

TECHNICKÉ ÚDAJE

Napájecí napětí:	230 V AC, 50 Hz
Spínací prvek:	triak
Spínaný výkon:	40-450 W pro vakuové žárovky 230 V (*) 40-250 W pro halogenové žárovky 230 V
Zpoždění vypnutí:	cca 5 s až 10 min
Snímací charakteristika:	vodorovná rovina (viz obr. 1)
Práh osvětlení:	cca 1 až 1000 lx
Výška instalace:	1,2-1,5 m
Jištění (**):	F2,5/1500 A 250 V
Průřez vodičů:	max. 2,5 mm ² (šroubové svorky)
Stupeň krytí:	IP 20 (dle ČSN EN 60529)
Pracovní teplota:	-10 °C až +55 °C

(*) ... Při teplotě okolí nad 35 °C maximální výkon klesá o 9 W / °C.
(**) ... V pojistkovém pouzdru přístroje je vložena jedna náhradní pojistka.

POPIS FUNKCE

Přístroj je určen k bezdotykovému ovládní elektrických spotřebičů (svítidel). Infrapasnivní snímač přijímá záření v infračervené části spektra, které je pro lidské oko neviditelné. Zaregistruje-li snímač změnu, kterou vyvolá např. pohyb osoby v oblasti dosahu (viz obr. 1), dojde k zapnutí výstupu. Pokud pohyb ustane, výstup se po určité nastavitelné době vypne.

Upozornění:

U všech pasivních infračervených snímačů pohybu je fyzikálně podmíněno, že maximální citlivosti detekce se dosahuje u tečných pohybů (kolmých na spojnicí mezi snímačem a snimaným objektem). Při čelním přibližování se dosah podstatně zmenšuje. Dosah infrapasnivního spínače je závislý i na dalších okolnostech, jako je rychlost pohybu, teplota okolí, přítomnost rušivých zdrojů tepla (topná tělesa, svítidla apod.).

INSTALACE

Připojení přístroje k elektrické síti smí provádět pouze osoba s odpovídající elektrotechnickou kvalifikací.
Před zahájením instalace vypněte síťové napájecí napětí!

Připojení a montáž

Přístroj je určen pro montáž do typizované zapuštěné elektroinstalační krabice (min. hloubka 40 mm). Po vyjmutí výrobku z obalu od sebe oddělte ovládací jednotku (obr. 3-a) a silovou část (b). Připojte vodiče (obr. 2). Silovou část upevněte do instalační krabice tak, aby připojovací svorky směřovaly dolů. Na silovou část přiložte rámeček (obr. 3-c) – není součástí dodávky. Ovládací jednotku zasuňte opatrně konektorem do silové části. Pod krytkou (d) jsou tři regulační prvky – viz kap. „Nastavovací prvky“.

Pozn.: Po připojení napájecího napětí (příp. po nasazení ovládací jednotky na silovou část pod napětím) přístroj sepne cca na 40 s. Poté přejde do automatického režimu.

Demontáž

Ovládací jednotku (obr. 3-a) sejměte vsunutím vhodného nástroje mezi její bok a rámeček (c), příp. tahem za rámeček.

PROVOZNÍ REŽIMY

a) Automatický režim

Pokud snímač zaregistruje pohyb a je-li současně intenzita okolního osvětlení nižší než nastavená, dojde k zapnutí výstupu. Přístroj vypne, až osoba sledovaný prostor opustí, nebo v něm setrvá bez pohybu. K vypnutí nedojde ihned, ale až po uplynutí nastavitelného zpoždění vypnutí. Asi 5 s před vypnutím se pro výstrahu sníží jas (pouze při nastavení > 30 s). Nastavovací prvky jsou pod krytkou na ovládací jednotce – viz dále.

b) Ruční režim

Pod krytkou se nachází tlačítko (obr. 4-d), kterým je možno nastavit časově omezené sepnutí, nezávislé na pohybu osob. Jedním stiskem se nastaví sepnutí na 15 minut, každým dalším stiskem se nastavená doba prodlouží o 15 minut (max. doba je 1 hodina). Po uplynutí nastavené doby se přístroj vrátí do automatického režimu.

Pozn.: Tlačítko se ovládá stiskem krytky v naznačeném místě (obr. 3-d). Krytku není třeba snímat.

Nastavenou dobu je možno kdykoliv zrušit stiskem tlačítka na dobu delší než 2 s (vynulování je indikováno snížením jasu svítidla). Po uvolnění tlačítka přístroj přejde do automatického režimu.

NASTAVOVACÍ PRVKY

Pod krytkou (obr. 3-d) se nacházejí tři nastavovací prvky (viz obr. 4):

a) TIME (zpoždění vypnutí)

Pomocí tohoto prvku se nastavuje doba, po kterou bude svítidlo zapnuto od okamžiku ukončení detekce pohybu. Doba lze nastavit cca od 5 sekund (-) do 10 minut (+). Poloha ve středě rozsahu odpovídá asi 75 s.

b) LIGHT (prahová hladina okolního osvětlení)

Automatický režim je aktivní, je-li úroveň osvětlení v místě instalace nižší než nastavená hodnota. Při vyšší úrovni okolního osvětlení je přístroj deaktivován (výstup nesepe ne ani v případě detekce pohybu). Při nastavení do levé krajní polohy (*) přístroj spíná prakticky za jakéhokoliv osvětlení, v pravé krajní poloze (D) spíná pouze za tmy.

c) SENS (citlivost)

Tento prvek slouží k nastavení optimálního dosahu např. v případě, kdy dochází k nežádoucímu spínání působením rušivých vlivů (světelné nebo tepelné zdroje apod.). V pravé krajní poloze (+) je citlivost nejvyšší, v levé krajní poloze (-) se sníží cca 10x.

CZ

Automatický spínač s infrapasnivním snímačem pohybu

SK

Návod na inštaláciu a použitie

TECHNICKÉ ÚDAJE

Napájecie napätie:	230 V AC, 50 Hz
Spínací prvok:	triak
Spínaný výkon:	40-450 W pre vakuové žiarovky 230 V (*) 40-250 W pre halogénové žiarovky 230 V
Oneskorenie vypnutia:	cca 5 s až 10 min
Snímacia charakteristika:	vodorovná rovina (viď obr. 1)
Práh osvetlenia:	cca 1 až 1000 lx
Výška inštalácie:	1,2-1,5 m
Istenie (**):	F2,5/1500A 250 V
Prierez vodičov:	max. 2,5 mm ² (skrútkové svorky)
Stupeň krytia:	IP 20
Prevádzková teplota:	-10 °C až +55 °C

(*) ... Pri teplote okolia nad 35 °C maximálny výkon klesá o 9 W / °C.
(**) ... V poistkovom puzdre prístroja je vložená jedna náhradná poistka.

POPIS FUNKCIE

Přístroj je určený na bezdotykové ovládanie elektrických spotrebičov (svietidiel). Infrapasnivný snímač prijíma žiarenie v infračervenej oblasti spektra, ktoré je pre ľudské oko neviditeľné. Ak zaregistruje zmenu, ktorú vyvolá napr. pohyb osoby v oblasti dosahu (viď obr. 1), dôjde k zapnutiu výstupu. Ak pohyb ustane, po určitom nastaviteľnom čase sa výstup vypne.

Upozornenie:

U všetkých pasívnych infračervených snímačov pohybu je fyzikálne podmienené, že maximálnej citlivosti detekcie sa dosahuje pri pohyboch v smere kolmom na spojnicu medzi snímačom a snímaným objektom. Pri približovaní spredu sa dosah podstatne zmenšuje. Dosah infrapasnivného spínača je závislý aj na ďalších okolnostiach, ako je rýchlosť pohybu, teplota okolia, prítomnosť rušivých zdrojov tepla (topné telesá, svietidla apod.).

INŠTALÁCIA

Připojenie prístroja k elektrickej sieti môže vykonávať iba pracovník s odpovedajúcou elektrotechnickou kvalifikáciou.
Pred začiatkom inštalácie vypnite sieťové napájacie napätie!

Připojenie a montáž

Přístroj je určený na montáž do typizovanej zapustenej elektroinstalačnej krabice s hĺbkou min. 40 mm. Prístroj vyberte z obalu a oddelte od seba ovládaciu jednotku (obr. 3-a) a silovú časť (b). Připojte vodiče (obr. 2). Silovú časť upevnite do inštaláčnej krabice tak, aby připojovacie svorky smerovali dole. Na silovú časť priložte rámeček (obr. 3-c) – nie je súčasťou dodávky. Ovládaciu jednotku zasuňte opatrně konektorom do silovej časti. Pod krytom (d) sú tri regulačné prvky – viď kap. „Nastavovacie prvky“.

Pozn.: Po připojení napájecieho napätia (příp. po nasadení ovládacjej jednotky na silovú časť pod napätím) prístroj zopne cca na 40 s. Potom prejde do automatického režimu.

Demontáž

Ovládaciu jednotku (obr. 3-a) snímte opatrným vsunutím vhodného nástroja medzi jej bok a rámeček (c), príp. tahom za rámeček.

PREVÁDZKOVÉ REŽIMY

a) Automatický režim

Ak snímač zaregistruje pohyb a ak je súčasne intenzita okolitého osvetlenia nižšia ako nastavená, dojde k zapnutiu výstupu. Prístroj vypne, až keď osoba sledovaný priestor opustí alebo v ňom zostane bez pohybu. K vypnutiu nedôjde okamžite, ale až po uplynutí nastaviteľného oneskorenia vypnutia. Asi 5 s pred vypnutím sa pre výstrahu zníži jas (iba pri nastavení > 30 s). Nastavovacie prvky sú pod krytom na ovládacjej jednotke – viď ďalej.

b) Ručný režim

Pod krytom sa nachádza tlačidlo (obr. 4-d), ktorým je možno nastaviť časovo obmedzené zopnutie, nezávislé na pohybe osôb. Jedným stlačením sa nastaví zopnutie na 15 minút, každým ďalším stlačením sa nastavená doba predĺži o 15 min (max. doba je 1 hodina). Po uplynutí nastaveného času sa prístroj vráti do automatického režimu.

Pozn.: Tlačidlo sa ovláda stlačením krytu v naznačenom mieste (obr. 3-d). Kryt nie je potrebné snímať.

Nastavený čas je možno kedykoľvek zrušiť stlačením tlačidla na dobu dlhšiu ako 2 s (vynulovanie je indikované znížením jasu svietidla). Po uvolnení tlačidla prístroj prejde do automatického režimu.

NASTAVOVACIE PRVKY

Pod krytom (obr. 3-d) sa nachádzajú tri nastavovacie prvky (viď obr. 4):

a) TIME (oneskorenie vypnutia)

Týmto prvkom sa nastavuje čas, počas ktorého zostane výstup zapnutý od okamihu ukončenia detekcie pohybu. Čas je možno nastaviť cca od 5 sekúnd (-) do 10 minút (+). Poloha v strede rozsahu odpovedá asi 75 s.

b) LIGHT (prahová hladina okolitého osvetlenia)

Automatický režim je aktívny, ak je úroveň osvetlenia v mieste inštalácie nižšia ako nastavená hodnota. Pri vyššej úrovni okolitého osvetlenia je prístroj deaktivovaný (výstup nezopne ani v prípade detekcie pohybu). Pri nastavení do ľavej krajnej polohy (*) prístroj spína prakticky za akéhokoľvek osvetlenia, v pravej krajnej polohe (D) prístroj spína iba za tmy.

c) SENS (citlivosť)

Tento prvok slúži k nastaveniu optimálneho dosahu napr. v prípade, keď dochádza k nežiadúcemu spínaniu pôsobením rušivých vplyvov (svetelné alebo tepelné zdroje apod.). V pravej krajnej polohe (+) je citlivosť najvyššia, v ľavej krajnej polohe (-) sa zníži cca 10x.

Automatic Passive Infrared Switch

(GB)

Instructions for use and installation

TECHNICAL DATA

Nominal voltage:	230 V AC, 50 Hz
Switching element:	triac
Nominal output:	40-450 W for incandescent lamps 230 V (*) 40-250 W for halogen lamps 230 V approx. 5 sec. to 10 min.
Switch-off delay:	approx. 5 sec. to 10 min.
Detection characteristics:	horizontal plane (see Fig. 1)
Response threshold:	approx. 1 to 1000 lx
Installation height:	1,2-1,5 m
Fuse (**):	F2,5/1500 A 250 V
Conductor-cross section:	max. 2,5 mm ² (screw-type terminals)
Protection level:	IP 20 (acc. to EN 60529)
Ambient temperature:	-10 °C to +55 °C

(*) Maximal output derates by 9 W / °C at temperatures above 35 °C.
(**) ... There is one spare cut-out fuse in the fuse case inside the device.

OPERATING PRINCIPLE

The device is designed to switch on/off electrical appliances (luminaires) without manual control. The sensor receives invisible infrared radiation. If it detects a change caused e.g. by movement of human being in the detection zone (see Fig. 1), the output switches on. Provided no movement is detected any longer, the output switches off after elapsing the adjustable switch-off delay.

Warning:

For physical reasons, this device, as all PIR movement detectors, guarantees an optimal detection when it is passed by tangentially (perpendicularly to the join between the sensor and the object being detected). When approached frontally, the detection range is reduced considerably. The detection range also depends on other conditions, as movement velocity, ambient temperature, disturbing heat sources (heaters, luminaires etc.).

INSTALLATION

*Installation may only be carried out by qualified electricians.
Disconnect supply voltage before you start installing the device!*

Wiring and mounting

The device is to be installed into a conventional flush-mounting wall box (min. depth of 40 mm) using fastening screws (the holes are 60 mm apart) or using claws. Take the device out of the box and separate the control unit (Fig. 3-a) from the power unit (b). Attach wires (Fig. 2). Fasten the power unit in the FM box so that the terminals point downwards. Fit the frame (Fig. 3-c) to the power unit and attach the control unit by inserting the plug carefully. There are three adjusting elements under the slide cover (d) – see chapter "Adjusting elements". The frame is not delivered with the device.

Note: The device will switch on for approx. 40 sec. and then it will switch to the automatic mode when supply voltage is applied (or when the control unit is attached to the power unit under supply voltage).

Dismounting

To remove the control unit (Fig. 3-a) slide a suitable tool in the notches provided on its left and right sides, or pull the frame (c) with the control unit.

MODES OF OPERATION

a) Automatic mode

If the current ambient brightness level is lower than the threshold and a movement is detected at the same time, the output will switch on. The device will switch off after the person has left the detection zone or remained still in it. However, it does not switch off instantly, but after elapsing the adjustable switch-off delay. As a warning, the luminaire brightness will decrease approx. 5 sec. before switching off (only when > 30 sec. is adjusted). The adjusting elements are hidden under the slide cover – see below.

b) Manual mode

The pushbutton (Fig. 4-d) under the slide cover enables to switch on the light for a certain time period, irrespective of detected movements. The device switches on for 15 minutes when the button is pressed once. Another 15 minutes is added by each pressing the pushbutton (max. time period is 1 hour). The automatic mode is resumed after the time period has elapsed.

Note: To control the pushbutton, simply press the slide cover in the place indicated (Fig. 3-d). It is not necessary to remove the slide cover.

The time period can be reset anytime by pressing the pushbutton for longer than 2 sec. (reset is indicated by decrease in luminaire brightness). After the pushbutton has been released, the automatic mode will be resumed.

ADJUSTING ELEMENTS

There are 3 adjusting elements (Fig. 4) under the slide cover (Fig. 3-d):

a) TIME (switch-off delay)

This element enables to set for how long the output remains still active since the movement detection has been stopped. It can be set approx. from 5 sec. (-) to 10 min. (+). Approx. 75 sec. will be set in the central position.

b) LIGHT (threshold ambient brightness level – photosensitivity)

If the current ambient brightness level is lower than the threshold, the automatic mode is enabled. If the ambient brightness level is higher, the device is deactivated (the output will not switch on even if a movement is detected). When in the most left position (*) / right position (D), the device is active nearly at any ambient brightness level / only in the dark.

c) SENS (sensitivity)

The optimum range can be set by this element, e.g. when disturbing influences (light or heat sources etc.) cause undesirable switching operations. The maximum sensitivity is reached in the most right position (+). In the most left position (-), the sensitivity is approx. ten times lower.

Automatyczny włącznik

(PL)

z pasywnym czujnikiem podczerwieni

Instrukcja instalacji i obsługi

DANE TECHNICZNE

Napięcie zasilania:	230 V AC, 50 Hz
Element przełączający:	triac
Moc załączana:	40-450 W dla żarówek próżniowych 230 V (*) 40-250 W dla żarówek halogenowych 230 V od ok. 5 s do 10 min
Opóźnienie wyłączenia:	
Charakterystyka pola działania:	płaszczyzna pozioma (patrz rys. 1)
Próg oświetlenia:	ok. 1 do 1000 lx
Wysokość instalacji:	1,2-1,5 m
Zabezpieczenie (**):	F2,5/1500 A 250 V
Przekrój przewodów:	maks. 2,5 mm ² (zaciśki śrubowe)
Stopień ochrony:	IP 20 (według EN 60529)
Temperatura pracy:	-10 °C do +55 °C

(*) Przy temperaturze otoczenia powyżej 35 °C maksymalna moc obniża się o 9 W / °C.

(**) ... W przyrządzie w uchwycie jest włożony jeden bezpiecznik zapasowy.

OPIS DZIAŁANIA

Przyrząd jest przeznaczony do bezdotykowej obsługi odbiorników elektrycznych (oświetlenia). Pasywny czujnik podczerwieni odbiera promieniowanie w podczerwonej części spektrum, które jest niewidzialne dla ludzkiego oka. Jeżeli czujnik zarejestruje zmianę, którą jest wywołana na przykład ruchem osoby w jego polu widzenia i zasięgu (patrz rys. 1), dojdzie dołączenia wyjścia. Jeżeli ruch zaniknie, wyjście po nastawionym czasie zostanie rozłączone.

Uwaga:

Wszystkie pasywne czujniki podczerwone ruchu, co jest uwarunkowane prawami fizyki, są maksymalnie czułe na ruch poprzeczny (prostopadły do linii łączącej czujnik i śledzony obiekt). W przypadku zbliżania się na wprost do czujnika zasięg jego znacznie się zmniejsza. Zasięg czujnika podczerwieni zależy również od innych okoliczności takich, jak prędkość ruchu, temperatura otoczenia, obecność zakłócających źródeł ciepła (grzejniki, lampy itp.).

INSTALACJA

*Przyrząd może podłączać do sieci elektrycznej wyłącznie osoba z odpowiednimi kwalifikacjami elektrotechnicznymi.
Przed rozpoczęciem instalacji wyłączyć napięcie zasilania!*

Podłączenie i montaż

Przyrząd jest przeznaczony do montażu w typowej podtynkowej puszcze instalacyjnej (min. głębokość 40 mm). Po wyjęciu wyrobu z opakowania oddzielić jednostkę sterującą (rys. 3-a) i część siłową (b). Podłączyć przewody (rys. 2).

Część siłową umocować w puszcze instalacyjnej tak, aby zaciski były skierowane w dół. Na część siłową założyć ramkę (rys. 3-c) – nie wchodzi ona w zakres dostawy. Jednostkę sterującą wsunąć ostrożnie konektorem do części siłowej. Pod zaślepką (d) są trzy elementy regulacyjne – patrz rozdz. „Elementy regulacyjne”.

Uwaga: Po podłączeniu napięcia zasilania (ew. po założeniu jednostki sterującej na część siłową pod napięciem) czujnik włączy się na ok. 40 s. Następnie przełączy się w tryb automatyczny.

Demontaż

Jednostkę sterującą (rys. 3-a) zdjąć wsuwając odpowiednie narzędzie między jej bok i ramkę (c), ew. ciągnąc za ramkę.

TRYBY PRACY

a) Tryb automatyczny

Jeżeli czujnik zarejestruje ruch a intensywność oświetlenia jest niższa, niż nastawiona, dojdzie do włączenia wyjścia. Przyrząd wyłączy po opóźnieniu dołączonej przestrzemi lub pozostani przez osobę bez ruchu. Do wyłączenia nie dojdzie natychmiast, ale aż upływie nastawiony czas opóźnienia wyłączenia. Ok. 5 s przed wyłączeniem dla ostrzeżenia obniży się jasność światła (tylko przy nastawieniu > 30 s). Elementy regulacyjne znajdują się pod zaślepką na jednostce sterującej – patrz poniżej.

b) Tryb ręczny

Pod zaślepką znajduje się przycisk (rys. 4-d), którym można wymusić czasowe załączenie, niezależnie od ruchu osób. Jednym nacisnięciem nastawi się włączenie na 15 minut, każdym następnym nastawiony czas wydłuża się o 15 minut (maks. czas wynosi 1 godzinę). Po upływie nastawionego czasu czujnik powraca do trybu automatycznego.

Uwaga: Przycisk obsługuje się naciskając zaślepkę w wyznaczonym miejscu (rys. 3-d). Zaślepki nie trzeba zdejmować.

Nastawiony czas można w dowolnym momencie skasować naciskając przycisk przez czas ponad 2 s (wyzerowanie jest sygnalizowane obniżeniem jasności świecenia oświetlenia). Po puszczeniu przycisku przyrząd przełączy się w tryb automatyczny.

ELEMENTY REGULACYJNE

Pod zaślepką (rys. 3-d) znajdują się 3 elementy regulacyjne (patrz rys. 4):

a) TIME (opóźnienie wyłączenia)

Za pomocą tego elementu nastawia się czas, przez jaki światło będzie włączone od chwili zarejestrowania ruchu. Czas można nastawić od ok. 5 sekund (-) do 10 minut (+). Pozycja pośrodku zakresu odpowiada ok. 75 s.

b) LIGHT (poziom próg oświetlenia otoczenia)

Tryb automatyczny jest aktywny, jeżeli poziom oświetlenia w miejscu instalacji jest niższy, niż nastawiona wartość. Przy wyższym poziomie oświetlenia przyrząd jest nieaktywny (nie włącza wyjścia nawet w przypadku wykrycia ruchu). Przy nastawieniu w lewej skrajnej pozycji (*) przyrząd włącza praktycznie przy jakimkolwiek oświetleniu, w prawej skrajnej pozycji (D) włącza tylko w ciemnościach.

c) SENS (czułość)

Ten element służy do nastawiania optymalnego zasięgu, np. w przypadku, kiedy dochodzi do niepożądanego włączenia pod wpływem czynników zakłócających (źródła światła lub ciepła itp.). W prawej skrajnej pozycji (+) czułość jest najwyższa, w lewej skrajnej pozycji (-) jest ok. 10x niższa.

Автоматический выключатель

(RUS)

с инфrapассивным датчиком движения

Инструкция по установке и использованию

ТЕХНИЧЕСКИЕ ДАННЫЕ

Напряжение питания:	~230 В, 50 Гц
Элемент включения:	триак
Мощность включения:	40-450 Вт для вакуумных ламп 230 В (*) 40-250 Вт для галогенных ламп 230 В
Задержка отключения:	от 5 сек до 10 мин
Характеристика детектирования:	горизонтальная плоскость (см. рис. 1)
Порог освещённости:	от 1 до 1000 люкс
Высота установки:	1,2-1,5 м
Предохранитель (**):	F2,5/1500 А 250 В
Сечение проводов:	макс. 2,5 мм ² (винтовые клеммы)
Степень защиты:	IP 20 (для EN 60529)
Рабочая температура:	-10 °C до +55 °C

(*) ... При температуре окружающей среды 35 °C максимальная мощность снижается на 9 W / °C.

(**) ... В предохранительном чехле находится один запасной предохранитель.

ОПИСАНИЕ ФУНКЦИЙ

Устройство предназначено для управления электрическими потребителями (светильниками) без касания. Инфrapассивный датчик принимает излучение в инфrapасной части спектра, которое невидимо для человеческого глаза. Если датчик зарегистрирует изменения, которые вызывают движения, например человека в области досягаемости (см. рис. 1), то произойдёт включение выходного устройства. При прекращении движения, выходное устройство после определённого времени отключится.

Предупреждение:

У всех пассивных инфrapасных датчиков движения физически определено, что максимальная чувствительность детектирования достигается при касательных движениях (перпендикулярных между датчиком и детектируемым объектом). При фронтальном приближении дальность детектирования датчика ощутимо снижается. Дальность детектирования инфrapассивного датчика зависит и от других обстоятельств, таких как скорость передвижения, окружающая температура, наличие тепловых источников помех (отопительные устройства, светильники и т.д.).

УСТАНОВКА

*Подключение устройства к электрической сети имеет право проводить только лицо с соответствующей электротехнической квалификацией.
Перед началом установки выключить напряжение питания!*

Подключение и монтаж

Устройство предназначено для монтажа в типовую внутреннюю электрическую установочную коробку (мин. глубина 40 мм). После распаковки изделия отделить друг от друга управляющий элемент (рис. 3-a) и силовую часть (рис. 3-b). Подключите проводку (рис. 2).

Силовую часть установите в установочную коробку, что бы соединительные клеммы были направлены вниз. На силовую часть установите рамку (см. рис. 3-c) – не является частью поставки. Управляющую часть установите разъемом в силовую часть. Под крышкой (d) находятся три регулировочных элемента – см. главу „Элементы установки”.

Примечание: После подключения питающего напряжения (при установке управляющей части на силовую часть под напряжением) устройство включится, приблизительно на 40 сек. После этого перейдёт в автоматический режим.

Демонтаж

Управляющую часть (рис. 3-a) отсоединить, засунув пригодный инструмент между её боковой и рамкой (c), или потянув за рамку.

РАБОЧИЕ РЕЖИМЫ

a) Автоматический режим

При регистрации датчиком движения и одновременно при снижении, чем установленное окружающим освещением, произойдёт включение выходного устройства. Устройство отключится, если объект покинет зону контроля, или находится в ней без движения. Отключение не произойдёт мгновенно, а только по истечению установленной задержки выключения. За 5 сек. перед выключением для предупреждения снизится яркость освещения (только при установке > 30 сек.).

Элементы регулировки находятся под крышкой на управляющей части – см. далее.

b) Ручной режим

Под крышкой находится кнопка (рис. 4-d). Этой кнопкой можно установить временное ограничение включения, независимо от движения объекта. При одном нажатии устанавливается время включения 15 минут, при каждом повторном нажатии время увеличивается на 15 минут (макс. время 1 час). После истечения установленного периода устройство вернётся в автоматический режим.

Примечание: Кнопка управляется при нажатии на крышку в указанном месте (рис. 3-d). Крышку нет необходимости снимать.

Установленный временной период можно в любое время отменить нажатием кнопки на время более чем 2 сек. (обнуление индицируется снижением интенсивности освещения светильника). После отпускания кнопки устройство перейдёт в автоматический режим.

ЭЛЕМЕНТЫ УСТАНОВКИ

Под крышкой (рис. 3-d) находятся три элемента установки (см. рис. 4):

a) TIME (задержка отключения)

С помощью этой кнопки устанавливается временной период, за время которого светильник будет включён с момента окончания детектирования движения. Период можно установить от 5 секунд (-) до 10 минут (+). Среднее положение установки соответствует, приблизительно 75 сек.

b) LIGHT (пороговый уровень окружающего освещения)

Автоматический режим активизируется, если уровень освещения в месте размещения устройства ниже установленной величины. При более высоком уровне окружающего освещения устройство деактивируется, (выходное устройство не включится и при регистрации движения). При установке в крайнее левое положение (*) устройство включается практически при любом освещении, а в правом крайнем положении (D) включается только при темноте.

в) SENS (чувствительность)

Этот элемент предназначен для установки оптимальной зоны детектирования, например в случае, когда происходит ложное срабатывание под воздействием различных влияний (световые или тепловые источники и т.д.) В правом крайнем положении (+) чувствительность самая высокая, в крайнем левом положении (-) уменьшается приблизительно в 10x.