

Rx2 N (3299-23330)

CZ Dvoukanálový přijímač
SK Dvojkáňový prijímač
GB Two-channel receiver



ENIKA.CZ s.r.o.

Nádražní 609, 509 01 Nová Paka, Czech Republic
 Telefon: +420 493 77 33 11, Fax: +420 493 77 33 22
 E-mail: enika@enika.cz, http://www.enika.cz

CZ

POPIS

Přijímač slouží k bezdrátovému zapínání nebo vypínání dvou elektrických spotřebičů pomocí vysílání ady BOSys® (tab.1) používajících protokol EXM 433®. Je určen pro instalaci přímo do spotřebičů.

FUNKCE PŘIJÍMAČE

ON
 Po každém stisknutí tlačítka vysílání relé přijímače sepnou a zase se sepnou.

OFF
 Po každém stisknutí tlačítka vysílání relé přijímače vypne a zase vypne.

ON/OFF JEDNOTLIVÝ MÓD
 Stiskem tlačítka vysílání se relé přijímače stáhne a zase rozeptne.

ON/OFF DVOUITLIVÝ MÓD
 Stiskem horního tlačítka vysílání se relé přijímače sepnou. Stiskem dolního tlačítka vysílání se relé přijímače rozeptne.

TLAČÍTKO
 Relé přijímače se sepnou po dobu držení tlačítka vysílání (na straně vysílání je omezeno na max. 25 s.).

TIMER
 Po stisknutí tlačítka vysílání relé přijímače sepnou na předem nastavený čas.

SCÉNA - SC
 Při stisknutí tlačítka vysílání naprogramovaného ve funkci scény kontakt relé sepnou nebo rozeptne podle předem určeného stavu uloženého v paměti přijímače. Dlouhým stiskem této tlačítka se do paměti přejde aktuální stav výstupního relé. (Funkce je vhodná zejména pro doplnění funkce SCÉNA u přijímače Rx1 N D.)

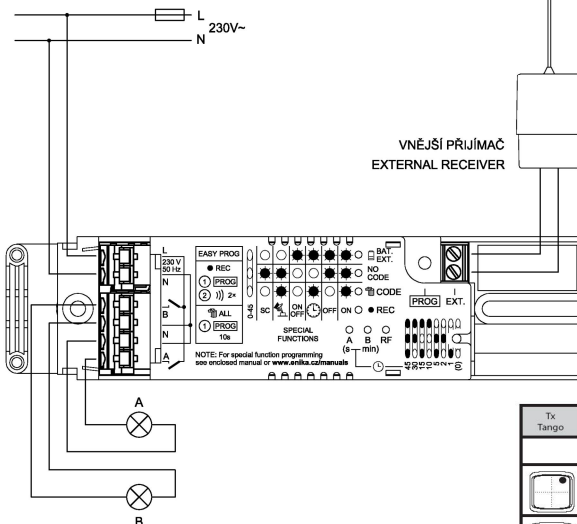
Signalizace LED:
 Prázdná paměť přijímače je signalizována blikáním LED NO CODE.
 Při připojení externího vysílání signalizuje trvalý svít LED BAT/EXT.
 Blikání LED BAT/EXT signalizuje, že vysílání, ze kterého se naposledy vysílalo, má vybitou baterii.

UVEDENÍ DO PROVOZU

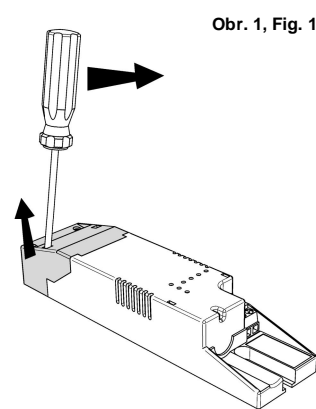
- Zátka je vhodným nástrojem do zámků krytu se souasným tahem nahoru (obr. 1).
 - Přijímač upevněte pomocí 2 zroubů (3,9x12 z plastu) v případě, že lépe vhodnou samolepkou.
 - Připojte kabely (obr. 2).
 - Následně vraťte kryt zpět na místo. K zajistění kabelů proti vytržení použijte 2 zrouby 3,5x14, kterými se přitáhne průhledná spodní část krytu proti krytu svorek.
 (Pokud není vyžadováno zakrytí svorek přijímače, můžete je nechat odkryté.)

Poznámky:
 V případě problému s dosahem, lze k přijímači připojit externí přijímač Rx Ext nebo Rx GP + anténa GP (obr. 2). není součástí dodávky).
Upozornění:
 Při připojení (odpojení) přijímače k síti a ke spotřebičům mohou provádět alespoň pracovníci znalí podle §5 vyhlášky 50/1978 Sb.

Obr. 2, Fig. 2



Obr. 1, Fig. 1



Tab. 1

Tx Tango	Tx Time 4	Tx Element 4	Tx Pocket 4	Tx Cross 4	Rx2 N	
RELAY »»					A	B
						ON, OFF...
					ON, OFF...	
					ON, OFF...	
						ON, OFF...
					ON	OFF
					ON, OFF...	ON, OFF...
					ON, OFF...	ON, OFF...
					ON	ON
					OFF	OFF
Tx Time 2	Tx Element 2	Tx Key			ON, OFF...	
						ON, OFF...
					ON, OFF...	ON, OFF...
Tx Pocket 1						ON, OFF...
Tx Signal U	Tx Signal C	Tx Signal C DIN	Tx Signal U DIN			viz návod příslušného vysílání

A) Rychlý zápis vysílání do paměti přijímače (EASY PROG) ve funkci ON/OFF

- 1x krátce stiskněte tlačítko PROG - indikováno svitem LED REC.
 - Do 30 s 2x stiskněte vybrané tlačítko vysílání. Způsob ovládní dle tab. 1.
 - Souasně bliknutí LED A a B potvrdí správnost zápisu. Nedojde-li během 30s k nahrání vysílání, přijímač automaticky přejde do provozního režimu.

B) Zápis vysílání do paměti přijímače ve funkci ON, OFF, ON/OFF, SCÉNA

- 1x dlouze stiskněte tlačítko PROG. Na přijímači indikováno svitem LED A a REC.
 - Krátkými stisky tlačítka PROG vyberte kanál A, B nebo A+B.
 - Do 30 s znovu 1x dlouze stiskněte tlačítko PROG na přijímači. Svítí LED BAT., NO CODE, REC a A (nebo B nebo A+B podle výběru kanálu).
 - Opakovanými krátkými stisky tlačítka PROG zvolte funkci. Ta je určena kombinací 3 vrchních LED.
 - 2x dlouze stiskněte vybrané tlačítko vysílání.
 - Souasně bliknutí LED A a B potvrdí správnost zápisu.

Nastavení stavu relé ve funkci SCÉNA pomocí vysílání
 - Stiskem jiho zapsaného tlačítka vysílání ve funkci ON, OFF, ON/OFF nastavte požadovaný stav relé.
 - Podržte dlouze zvolené tlačítko vysílání pro funkci SCÉNA, dokud se relé nedostane do požadovaného stavu (asi 5 s.).

C) Zápis vysílání do paměti přijímače ve funkci TIMER

- 1x dlouze stiskněte tlačítko PROG. Na přijímači indikováno svitem LED A a REC.
 - Krátkými stisky tlačítka PROG vyberte kanál A, B nebo A+B.
 - Do 30 s znovu 1x dlouze stiskněte tlačítko PROG na přijímači. Svítí LED BAT., NO CODE, REC a A (nebo B nebo A+B podle výběru kanálu).
 - Opakovanými krátkými stisky tlačítka PROG zvolte funkci TIMER - ta je určena kombinací 3 vrchních LED.
 - 2x dlouze stiskněte vybrané tlačítko vysílání. Přijímač se automaticky sepne do stavu odměru.
 - Signalizováním LED REC a blikáním LED A nebo LED B (LED A signalizuje nastavování vteřin, LED B nastavování minut).
 - Krátkými stisky tlačítka PROG nastavte podle pomocné tabulky požadovanou hodnotu.
 - Zvolený časový úsek potvrdíte dlouhým stiskem tlačítka PROG.
 - Souasně bliknutí LED A a B potvrdí správnost zápisu.

D) Mazání všech vysílání z paměti přijímače

- Stiskněte tlačítko PROG na dobu delší, než 10 s.
 - Prázdná paměť je signalizována blikáním LED NO CODE

E) Mazání jednoho vysílání z paměti přijímače

- 1x dlouze stiskněte tlačítko PROG. Signalizuje LED A a B.
 - Krátkým stiskem tlačítka PROG nastavte funkci CODE
 - 2x stiskněte tlačítko vysílání, které chcete vymazat.
 - Souasně bliknutí LED A a B potvrdí vymazání tlačítka z paměti přijímače.

ENIKA.CZ s.r.o. tímto prohlašuje, že tento Rx2 N je ve shodě se základními požadavky a dalšími příslušnými ustanoveními směrnice 1999/5/ES.

Technická data / Technical data	Rx2 N
Počet kanálů / Number of channels:	2
Napájení / Power supply:	230 V ±10 % 50 Hz
Výstupní napětí / Output voltage (Rx2 N):	230 V
Maximální spínaný výkon / Output power:	2300 W (klasické žárovky, síťové halogeny / classic lights, halogen lamps)
	1750 VA (12V halogeny s transformátorem + el. předřadníky / 12V halogeny with transformer + ballast)
Spínací prvek / Switching element:	relé / relay
Stupeň krytí / Protection:	IP 20 podle ČSN EN 60529
Provozní teplota / Operating temperature:	-10 ÷ +55 °C
Vnější rozměry / Outside dimensions:	162/146x 40x 30 mm
Hmotnost / Weight:	120 g
Připojovací svorky / Terminal blocks:	max. 2,5 mm ²
Provozní kmitočet / Frequency:	433,92 MHz
Dosah / Range:	30 m
Počet kódů / Number of codes:	2 ²⁴
Počet kódů v paměti / Codes in memory:	max. 254
Maximální proud pro oba kanály nesmí překročit 16 A! Maximal current for both channels must not exceed 16 A! Na zařízení není dovoleno provádět dodatečné technické úpravy! It is forbidden to do any technical modifications on the device! Přijímač nelze použít jako bezpečnostní stop tlačítko! It is impossible to use this receiver as safety stop button! Zařízení lze provozovat na základě VO-R/10/06.2009-9 a za podmínek v něm uvedených.	



SK

POPIS

Prijíma slúži k bezdrôtovému zapínaniu alebo vypínaniu dvoch elektrických spotrebičov pomocou vysielača ov radu BOSys[®] (tab.1) používajúcich prenosový protokol EXM 433[®]. Je prispôbostený pre inštaláciu priamo do spotrebiča.

FUNKCIE PRIJÍMA A

ON
Po kaŕdom stlaení tlaítka vysiela a relé prijíma a zopne a zostane zopnuté.

OFF
Po kaŕdom stlaení tlaítka vysiela a relé prijíma a vypne a zostane vypnuté.

ON/OFF JEDNOTLA ÍTKOVÝ MÓD

Stlaením tlaítka vysiela a sa relé prijíma a striedavo zopne a rozopne.

ON/OFF DVOJTLA ÍTKOVÝ MÓD

Stlaením horného tlaítka vysiela a sa relé prijíma a zopne. Stlaením dolného tlaítka vysiela a sa relé prijíma a rozopne.



Relé prijíma a zostane zopnuté po dobu drŕania tlaítka vysiela a (na strane vysielača a obmedzenie na max. 25 s).



TIMER
Po stlaení tlaítka vysiela a relé prijíma a zopne pod a dopredu nastaveného času.

SCÉNA - SC

Pri stlaení tlaítka vysielača a naprogramovaného vo funkcii scény kontakt relé zopne alebo rozopne pod a dopredu ur eného stavu uloženého v pamäti prijímača. Dlhým stlaením rovnakého tlaítka sa do pamäti prepíše aktuálny stav výstupného relé.
(Funkcia je vhodná hlavne pre doplnenie funkcie SCÉNA u prijímača ov Rx1 N D.)

Signalizácia LED:

Prázdná pamäť prijímača je signalizovaná blikaním LED NO CODE.

Pripojenie externého vysielača a signalizuje trvalý svit LED BAT/EXT.

Blikanie LED BAT/EXT signalizuje, že vysielača, z ktorého sa naposledy vysiela, má vybitú batériu.

UVEDENIE DO PREVÁDZKY

- Zatiaľ čo vhodným nástrojom do zámku krytu so sú asným ahom hore (obr. 1).
- Prijímača upevnite pomocou 2 skrutiek (3,9x12 z príslušenstva) prípadne prilepte vhodnou samolepkou.
- Pripojte káble (obr. 2).
- Následne vráťte kryt späť na miesto. K zaisteniu káblov proti vytrhnutiu použite 2 skrutky 3,5x14, ktorými sa pritiahne pružná spodná časť krytu proti krytu svoriek.
- (Pokiaľ nie je vyŕadované zakrytie svoriek prijímača, môže sa pružná spodná časť odlomiť.)

Pozn:

V prípade problémov s dosahom, je možné k prijímaču pripojiť externý prijímač Rx Ext alebo Rx GP + anténa GP (obr. 2). Nie je súčasťou dodávky.

Upozornenie:

Pripojenie prístroja k elektrickej sieti môže vykonávať iba pracovník s odpovedajúcou elektrotechnickou kvalifikáciou.

A) Rýchly zápis vysielača a do pamäti prijímača (EASY PROG) vo funkcii ON/OFF

- 1x krátke stlaenie tlaítka PROG - indikované svitom LED REC.
- Do 30s 2x stlaenie vybraného tlaítka vysielača a spôsob ovládania pod a tab. 1.
- Sú asné bliknutie LED A a B potvrdí správnosť zápisu.
- Ak nedôjde do 30s k nahraniu vysielača a, prijímač automaticky prejde do prevádzkového režimu.

B) Zápis vysielača a do pamäti prijímača a vo funkcii ON, OFF, ON/OFF, SCÉNA

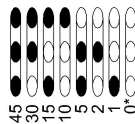
- 1x dlhšie stlaenie tlaítka PROG. Na prijímači indikované svitom LED A a REC.
- krátkymi stlaeniami tlaítka PROG vyberte kanál A, B alebo A+B.
- Do 30s znovu 1x dlhšie stlaenie tlaítka PROG na prijímači. Svit LED BAT., NO CODE, REC a A (alebo B alebo A+B) pod a výberu kanálu.
- Opakovanými krátkymi stlaeniami tlaítka PROG zvolte funkciu. Tá je určená kombináciou 3 vrchných LED.
- 2x dlhšie stlaenie vybraného tlaítka vysielača a.
- Sú asné bliknutie LED A a B potvrdí správnosť zápisu

Nastavenie stavu relé vo funkcii SCÉNA pomocou vysielača a:
- stlaením u0 zapísaného tlaítka vysielača a vo funkcii ON, OFF, ON/OFF nastavte požadovaný stav relé.
- Podrťte dlhšie zvolené tlaítka vysielača a pre funkciu /SCÉNA pokiaľ sa relé nedostane do požadovaného stavu (asi 5s.).

C) Zápis vysielača a do pamäti prijímača a vo funkcii TIMER

- 1x dlhšie stlaenie tlaítka PROG. Na prijímači indikované svitom LED A a REC.
- krátkymi stlaeniami tlaítka PROG vyberte kanál A, B alebo A, B.

- Do 30s znovu 1x dlhšie stlaenie tlaítka PROG na prijímači. Svit LED BAT., NO CODE, REC a A (alebo B alebo A+B) pod a výberu kanálu).
- Opakovanými krátkymi stlaeniami tlaítka PROG zvolte funkciu TIMER - tá je určená kombináciou 3 vrchných LED.
- 2x dlhšie stlaenie vybraného tlaítka vysielača a. Prijímač sa automaticky prepne do stavu odmeriavania času.
- Signalizované LED REC a blikaním LED A alebo LED B (LED A signalizuje nastavovanie sekúnd LED B nastavovanie minút).
- krátkymi stlaeniami tlaítka PROG nastavte pod a pomocnej tabuľky požadovanú hodnotu času.
- Zvolený časový úsek potvrdí dlhším stlaením tlaítka PROG.
- Sú asné bliknutie LED A a B potvrdí správnosť zápisu.



D) Mazanie vŕetkových vysielačov z pamäti prijímača a

- Stlaenie tlaítka PROG na dobu dlhšiu než 10s.
- Prázdná pamäť je signalizovaná blikaním LED NO CODE

E) Mazanie jedného vysielača a CODE

- 1x dlhšie stlaenie tlaítka PROG. Signalizuje LED A a B.
- Krátkym stlaením tlaítka PROG nastavte funkciu CODE
- 2x stlaenie tlaítka vysielača a, ktoré chcete vymazať.
- Sú asné bliknutie LED A a B potvrdí vymazanie tlaítka z pamäti prijímača.

ENIKA.CZ s.r.o. týmto prehlasuje, že tento Rx2 N je v zhode so základnými požiadavkami a alizmi príslužnými ustanoveniami smernice 1999/5/ES.

GB

DESCRIPTION

The receiver is used for wireless turning on and off of two electric appliances using the BOSys[®] series transmitters (table 1) with the EXM 433[®] transmission protocol. It is ready to be installed directly into the appliance.

FUNCTION OF THE RECEIVER

ON
Upon each pressing of the transmitter button, the relay of the receiver will close and remain closed.

OFF
Upon each pressing of the transmitter button, the relay of the receiver will open and remain open.

ON/OFF - SINGLE BUTTON MODE
Press the transmitter button to alternately close and open the relay of the receiver.

ON/OFF - TWO-BUTTON MODE
Press the transmitter upper button to close the relay of the receiver.
Press the transmitter lower button to open the relay of the receiver.

BUTTON
The relay of the receiver will remain closed for the time of pressing the transmitter button (limited to 25s at the transmitter).

TIMER
Upon pressing of the transmitter button, the relay of the receiver will close for a preset time period.

SCENE - SC
When pressing the transmitter button programmed in the Scene function, the relay contact of the receiver will close or open according to the preset condition saved to the receiver memory. Press the same button longer to overwrite the memory with the current condition of the output relay.
(This function is particularly suitable as an addition to the SCENE function of Rx1 N D receivers.)

LED indication:
Flashing NO CODE LED indicates empty memory of the receiver.
Continuously lit BAT/EXT LED indicates connection of an external transmitter.
Flashing BAT/EXT LED indicates the battery of the last transmitting transmitter is flat.

COMMISSIONING

- Using a suitable tool, push the cover lock while pulling upwards (fig. 1).
- Mount the receiver using 2 screws (included, 3.9x12) or stick it using a suitable self-adhesive material.
- Connect cables (fig. 2).
- Mount the cover to its place. Secure cables against releasing using two screws 3.5x14, which tighten the flexible lower part of the cover against the cover of terminals.
- (In case covering of the receiver terminals is not required, you may break off the flexible lower part.)

Note:
In case of insufficient signal coverage, the external receiver Rx Ext or Rx GP + GP antenna (fig. 2 - not included) can be connected to the receiver.

Note:
Only qualified personnel can connect (disconnect) the receiver to (from) the mains and appliance.

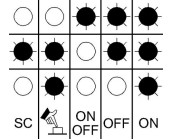
A) How to quickly program (EASY PROG) the transmitter with the ON/OFF function in the receiver memory

- Press once (brief press) the PROG button (REC LED on).
- Press the selected transmitter button twice within 30 s - see the table 1 for mode of control.

- Correct programming will be confirmed by a simultaneous blink of A and B LEDs.
In case the transmitter is not programmed within 30 s, the receiver will automatically switch to the operation mode.

B) How to program the transmitter with the ON, OFF, ON/OFF and SCENE functions into the receiver memory

- Press once (long press) the PROG button (A and REC LEDs on the receiver on).
- Press repeatedly (brief press) the PROG button to select A, B or A+B channel.
- Press once (long press) the PROG button on the receiver again within 30 s (BAT., NO CODE, REC and A (or B or A+B - acc. to channel selection) LEDs on).
- Press repeatedly (brief press) the PROG button to select the function. (Defined by the combination of the 3 top LEDs.)
- Press twice (long press) the selected transmitter button.
- Correct programming will be confirmed by simultaneous blinking of A and B LEDs.

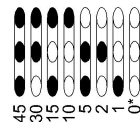


How to use the transmitter to set up the relay condition in the SCENE function

- Press longer the button of the transmitter previously programmed with the ON, OFF, ON/OFF function to set the required relay condition.
- Hold the selected transmitter button of the SCENE function longer until the relay changes to the required condition (approx. 5 s).

C) How to program the transmitter into the receiver memory with the TIMER function

- Press once (long press) the PROG button (A and REC LEDs on the receiver on).
- Press repeatedly (brief press) the PROG button to select A, B or A+B channel.
- Press once (long press) the PROG button on the receiver again within 30 s (BAT., NO CODE, REC and A (or B or A+B - acc. to channel selection) LEDs on).
- Press repeatedly (brief press) the PROG button to select the TIMER function (defined by the combination of the 3 top LEDs).
- Press twice (long press) the selected transmitter button. The receiver will automatically switch to the time-setting mode (REC LED and one of the A or B LEDs flashing - the A LED indicates seconds, the B LED indicates minutes).
- Press repeatedly (brief press) the PROG button to select the required time value according to the auxiliary table.
- Press longer the PROG button to confirm the selected duration.
- Correct programming will be confirmed by simultaneous blinking of A and B LEDs



D) How to delete all transmitters from the receiver memory

- Press the PROG button longer than 10 s.
- Flashing NO CODE LED indicates empty memory of the receiver.

E) How to delete a single transmitter CODE

- Press once (long press) the PROG button (A and B LEDs on).
- Press briefly the PROG button to select the CODE function.
- Press twice the button of the transmitter you want to delete.
- A simultaneous blink of the A and B LEDs will confirm deletion of the button from the receiver memory.

Hereby, ENIKA.CZ s.r.o., declares that this Rx2 N is in compliance with the essential requirements and other relevant provisions of Directive 1999/5/EC.

Prohlášení o shod

Výrobce: ENIKA.CZ s.r.o.
190 00 PRAHA, Pod Harfou 933/86
I O: 15055761

tímto prohlašuje, že výrobek

typové oznaení: Rx2 N

specifikace: ---

druh výrobku: vestavný dvoukanalový přijímač dálkového ovládání

frekvence: 433,92 MHz
citlivost: -100 dBm

- je ve shodě se základními požadavky NV 426/2000 Sb. v platném znění
- odpovídá základním požadavkům a dalším ustanovením evropské direktivy 1999/5/ES (R&TTE) (Smlouva o radiových zjezeních a telekomunikacích koncových zjezeních a vzájemném uznávání jejich shody)
- splňuje požadavky z citovaného nariadenia a edpis :

rádiové parametry: EN 300220-3:2000
EMC: SN ENTSI EN 301 489-1 V1.4:1:2003
SN EN 60 669-2-1 ed.2:2001
SN EN 60 669-1 ed.2:2003
+A1:03+1.05+2.05 1.8, 10, 12,13,15,
16, 20, 21, 23, 24
SN EN 60 730-1:01 ed.2
+A1:02+A12:04+A1:05+A13:05+A14:05 1.20

Toto prohlášení je vydáno na výhradní odpovědnost výrobce.

V Nové Pace dne 03.01.2008

ing. Vladimír Mlčík,
izení systému jakosti