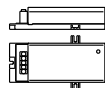
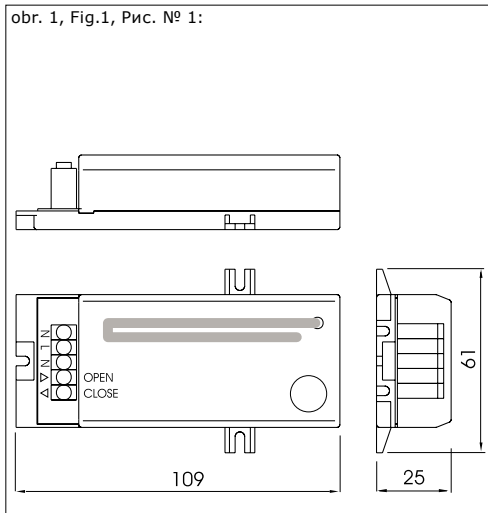


Rx Light R

- CZ vestavný přijímač pro ovládání rolet
 SK vstavany prijimac pre ovladanie roliet
 GB Built-in receiver for a control of sunblinds
 F récepteur encastrable à commander les stores
 D Einbau-Empfänger für Jalousie-Steuerung
 RUS вставное приемное устройство для управления шторами



ENIKA spol. s r.o.
 Nádražní 609, 509 01 Nová Paka, Czech Republic
 Telefon: +420 493 77 33 11, Fax: +420 493 77 33 22
 E-mail: enika@enika.cz, http://www.enika.cz



tab. 1, Chart 1, Таб. № 1:

Tx Tango	Tx Time 2	Tx Element 2	Tx Time 4	Tx Element 4	Tx Key
Tx Pocket 4	Tx Cross 4	Tx Keyboard			

POPIS:

Přijímač (obr.1) lze použít k ovládání předokenních rolet pomocí vysílačů řady BOSys® (tab.1) používající přenosový protokol EXM 433®. Je určen pro přímé vestavění do spotřebiče.

MONTÁŽ:

Připevněte přijímač pomocí šroubů, případně pomocí oboustranné lepicí pásky na vhodné místo tak, aby přijímač a zvláště pak jeho anténa nebyl ze strany příjmu signálu odstíněn např. kovovým předmětem!

UVEDENÍ DO PROVOZU A ZÁPIS VYSÍLAČE DO PAMĚTI PŘIJÍMAČE:

- Připojte napájecí napětí (obr.2)
- Do 30 s stiskněte 2x dvě (pravá nebo levá) tlačítka, příp. všechna tlačítka vysílače.
- A to je vše!

ZÁPIS DALŠÍHO VYSÍLAČE:

- Odpojte napájecí napětí nejméně na 30 s a znovu připojte.
- Do 30 s stiskněte 2x dvě (pravá nebo levá) tlačítka.

Takto lze zapsat až tři vysílače. Zápis čtvrtého vysílače automaticky vymaže vysílač, který byl zapsán jako první.

FUNKCE:

- horní tlačítko vysílače střídavě **otevívá a zastavuje roletu.**
- dolní tlačítko vysílače střídavě **zavírá a zastavuje roletu.**

Pozn.: Pokud není roleta zastavena vysílačem je relé přijímače sepnuto po dobu 3 min.

UPOZORNĚNÍ!

Připojení (odpojení) přijímače ke spotřebiči mohou provádět alespoň pracovníci znalí podle §5 vyhlášky 50/1978 Sb. Nelze použít jako bezpečnostní STOP tlačítko!

Enika spol. s r.o. tímto prohlašuje, že tento Rx Light R je ve shodě se základními požadavky a dalšími příslušnými ustanoveními směrnice 1999/5/ES.

POPIS:

Přijímač (obr.1) sa používa k ovládaniu predokenných roliet pomocou vysílačov radu BOSys (tab.1), ktoré používajú prenosový protokol EXM 433. Je určený pre priame zabudovanie do

spotřebiča.

MONTÁŽ:

Připevněte přijímač pomocí skrutiček, případně pomocí oboustranné lepicí pásky na vhodné místo tak, aby přijímač a zejména jeho anténa nebola zo strany příjmu tienená kovovým predmetom!

UVEDENIE DO PREVÁDZKY A ZÁPIS VYSÍLAČA DO PAMATI PŘIJÍMAČA:

- Připojte napájecí napětí (obr. 2).
- Do 30 s stlačte 2x po sebe dve pravé, resp. dve ľavé tlačidlá vysílača, prípadne všetky tlačidlá.
- A to je všetko!

ZÁPIS DALŠIEHO VYSÍLAČA:

- Odpojte napájecí napětí najmenej na 30 s.
- Znova připojte napájecí napětí.
- Do 30 s stlačte 2x po sebe dve pravé, resp. dve ľavé tlačidlá vysílača.

Takto sa dajú zapísať až tri vysílače. Zápis štvrtého automaticky vymaže prvý zapísaný vysílač.

FUNKCIE:

- horné tlačidlo vysílača otvára a zastavuje roletu
- dolné tlačidlo vysílača zaviera a zastavuje roletu.

Pozn.: Ak nie je pohyb rolety zastavený vysílačom, je relé prijímača zopnuté počas doby 3 min.

UPOZORNENIE!

Pripojenie (odpojenie) prijímača k spotrebiču môžu vykonávať osoby s osvedčením min. elektrotechnik podľa paragrafu 21 vyhl. 718/2002 Zz. Nesmie sa použiť ako bezpečnostné STOP tlačidlo! Enika spol. s.r.o. týmto prehlasuje, že tento Rx Light R je v zhode so základnými požiadavkami a ďalšími príslušnými ustanoveniami smernice 1999/5/ES.

DESCRIPTION:

The receiver (Fig.1) may be used for a control of in-front-of sunblinds by transmitters of series BOSys® (Chart 1), using a transmit protocol EXM 433®. It is intended for direct build-in in the appliance.

ASSEMBLY:

Fix the receiver with screws, or with double-side adhesive tape to a suitable position so that the receiver and specially its aerial were not shielded from the side of the incoming signal by, e.g. a metal appliance!

PUTTING INTO OPERATION AND RECORDING THE TRANSMITTER IN THE

RECEIVER MEMORY:

- Connect to the power (Fig.2)
- Within 30 seconds push twice the two (right or left) pushbuttons, or all pushbuttons of the transmitter.
- That's it!

RECORDING ANOTHER TRANSMITTER:

- Disconnect the power for at least 30 seconds and connect again.
 - Within 30 seconds push twice the two (right or left) pushbuttons.
- This way, it is possible to record up to three transmitters. Recording of the fourth transmitter would automatically delete the transmitter that had been recorded first.

FUNCTION:

- The upper button of the transmitter alternatively opens and stops the blind.
 - The bottom button of the transmitter alternatively closes and stops the blind.
- Note: If the blind is not stopped by the transmitter, receiver relay is switched on for 3 minutes.

WARNING!

Connection (disconnection) of the receiver to/from the appliance may be performed only by professional personnel with required electric qualifications. Disconnection must not be used for safety STOP!

Hereby, Enika spol. s r.o., declares that this Rx Light R is in compliance with the essential requirements and other relevant provisions of Directive 1999/5/EC.

DESCRIPTION:

Il est possible d'employer le récepteur (Fig.1) à commander les stores placés devant les fenêtres à l'aide des émetteurs de la série BOSys® (Table 1). Les émetteurs appliquent le protocole de transmission EXM 433®. Le récepteur est réservé à un encastrement direct dans un appareil.

MONTAGE:

Fixez le récepteur à l'aide de vis, éventuellement à l'aide d'un ruban adhésif réversible, à un point convenable de telle façon que le récepteur et surtout son antenne ne soient pas mis sous écran du côté de réception d'un signal, par ex. à cause d'un objet métallique!

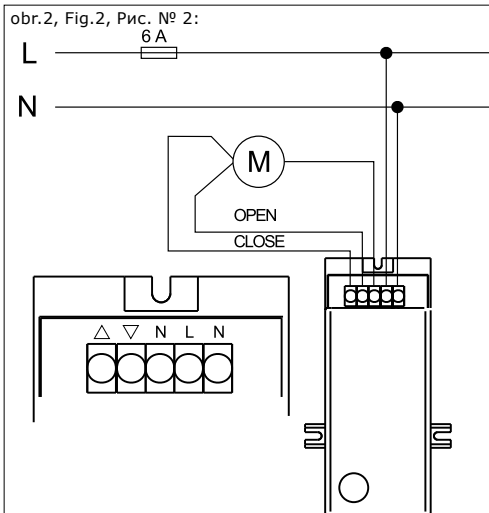
MISE EN MARCHÉ ET INSCRIPTION DE L'ÉMETTEUR À LA MÉMOIRE DE RÉCEPTEUR:

- Connectez une tension d'alimentation (Fig.2)
- Dans 30 secondes enfoncez 2x deux poussoirs (droits ou gauches), éventuellement tous les poussoirs d'émetteur.
- C'est tout!

INSCRIPTION D'UN AUTRE ÉMETTEUR:

- Déconnectez la tension d'alimentation pendant la durée au moins de 30 secondes et reconnectez.
- Dans 30 secondes enfoncez 2x deux pous-





soirs (droits ou gauches).
De telle façon il est possible d'inscrire jusqu'à trois émetteurs. Une inscription d'un quatrième émetteur efface automatiquement l'émetteur qui a été inscrit le premier.

FNCTIONS:

- le haut poussoir d'émetteur tour à tour ouvre et arrête le store.
- le poussoir bas d'émetteur tour à tour ferme et arrête le store.

Note: Si le store n'est pas arrêté à l'aide de l'émetteur, le relais de récepteur est au contact durant le temps de 3 minutes.

AVERTISSEMENT!

Une connexion (déconnexion) du récepteur à un appareil d'éclairage ne peuvent faire que les personnes ayant une qualification électrique. Il n'est pas possible d'utiliser le STOP poussoir en qualité d'un poussoir de sécurité!

Par la présente Enika spol. s r.o. déclare que l'appareil Rx Light R est conforme aux exigences essentielles et aux autres dispositions pertinentes de la directive 1999/5/CE.

BESCHREIBUNG:

Der Empfänger (Abb. 1) kann in Verbindung mit Sendern der Serie BOSys® (Tab. 1) mit Übertragungsprotokoll EXM 433® zur Steuerung von Außenjalousien verwendet werden. Der Empfänger ist zum Direkteinbau in das Elektrogerät vorgesehen.

MONTAGE:

Empfänger mittels Schrauben bzw. mit doppelseitigem Klebeband an geeigneter Stelle befestigen, so das der Empfänger und vor allem dessen Antenne in Richtung des eingehenden Signals z. Bsp. nicht durch Metallgegenstände abgeschirmt wird!

INBETRIEBNAHME UND SPEICHERN DES SENDERS IM EMPFÄNGERSPEICHER:

• Versorgungsspannung anschließen (Abb. 2)

- Innerhalb von 30 s zwei Sendertasten (rechte oder linke) oder alle Sendertasten der weiteren Sender drücken.
- Das ist alles!

SPEICHERN WEITERER SENDER:

- Versorgungsspannung für mindestens 30 s abklemmen und erneut anschließen.
- Innerhalb von 30 s zwei Tasten (rechte oder linke) 2 x betätigen

Auf diese Weise können bis zu drei Sender eingespeichert werden. Die Speicherung eines vierten Senders führt automatisch zur Löschung des zuerst gespeicherten Senders.

FUNKTION:

- obere Sendertaste öffnet und hält die Jalousie wechselweise an.
- untere Sendertaste schließt und hält die Jalousie wechselweise an.

Anmerk.: Wird die Jalousie nicht vom Sender aus angehalten, bleibt das Relais für die zeit von 3 min angezogen.

HINWEIS!

Ausschalten, jedoch nicht zur Helligkeitsregelung verwendet werden! Der Anschluss (Abklemmen) an den Verbraucher darf nur von Personen mit entsprechender elektrotechnischer Qualifikation vorgenommen werden. Nicht als Sicherheits-Aus-Schalter verwendbar.

Hiermit erklärt Enika spol. s r.o. die Übereinstimmung des Gerätes Rx Light R mit den grundlegenden Anforderungen und den anderen relevanten Festlegungen der Richtlinie 1999/5/EG.

ОПИСАНИЕ:

Приемное устройство (Рис. № 1) возможно использовать для управления шторами перед окнами с помощью передатчиков семейства BOSys® (Таб. № 1), использующих протокол передачи EXM 433®. Предназначено для непосредственной встройки в приемник.

МОНТАЖ:

Прикрепить приемное устройство с помощью винтов, или же с помощью двухсторонней клейкой ленты на пригодное место так, чтобы приемное устройство, а именно его антенна не были со стороны приема сигнала экранированы, например, металлическим предметом!

ВВЕДЕНИЕ В ЭКСПЛУАТАЦИЮ И ЗАПИСЬ ПЕРЕДАТЧИКА В ПАМЯТЬ ПРИЕМНИКА:

- Подключить питающее напряжение (Рис. № 2)

• До 30 с сжать 2x две (правые или левые) кнопки, или же все кнопки передатчика.

• А это все!

ЗАПИСЬ ДАЛЬНЕЙШЕГО ПЕРЕДАТЧИКА:

- Отключить питающее напряжение минимально на 30 с, а опять подключить.
- До 30 с сжать 2x две (правые или левые) кнопки.

Таким способом можно записать даже три передатчика. Запись четвертого передатчика автоматически сбросит передатчик, который был записан первым.



ФУНКЦИИ:

- верхняя кнопка передатчика попеременно открывает и останавливает шторы.
- нижняя кнопка передатчика попеременно закрывает и останавливает шторы.

Примечание: Если шторы не остановлены передатчиком, то реле приемника замкнуто на протяжении 3 мин.

ПРЕДУПРЕЖДЕНИЕ!

Подключение (отключение) приемного устройства к приемнику могут осуществ-

Technická data/Technical data:	Rx Light R
Počet kanálů/Number of channels:	1 motor
Max. spínaný výkon/Output power:	max. 3A cosφ > 0,8
Napájení/Power supply:	230 V/50 Hz
Provozní kmitočet/Frequency:	433,92 MHz
Provozní teplota/Operating temperature:	0 ÷ +55 °C
Max. počet kódů/Max. number of codes:	3
Připojovací svorky/Terminal block:	2,5 mm ²
Zařízení lze provozovat na základě VO-R/10/08.2005-24 a za podmínek v něm uvedených	
Na zařízení není dovoleno provádět dodatečné technické úpravy. It is forbidden to do any technical modifications on the device.	
 	

влять только лица с соответствующей электротехнической квалификацией. Нельзя использовать в виде кнопки безопасности СТОП!



Prohlášení o shodě

Výrobce: ENIKA spol. s r.o.
509 01 NOVÁ PAKA, Nádražní 609
ICO: 15055761

tímto prohlašuje, že výrobek

typové označení: Rx ILT,
Rx Light 1, Rx Light 2,
Rx Light 2B, Rx Light R

specifikace: ---
druh výrobku: vestavný přijímač dálkového ovládání

pásmo přeladitelnosti: 433,05 až 434,79 MHz
citlivost: -100 dBm

- je ve shodě se základními požadavky NV 426/2000 Sb. v platném znění

- odpovídá základním požadavkům a dalším ustanovením evropské direktivy 1999/5/ES (R&TTE) (Směrnice o radiových zařízeních a telekomunikačních koncových zařízeních a vzájemném uznávání jejich shody)

- splňuje požadavky těchto norem a předpisů:

rádiové parametry: ČSN EN 300220-3:2000
EMC: ČSN EN 55022:2008
elektrická bezpečnost: ČSN EN 60950-1:2003
čl. 1.7.2, 1.7.15, 4.2., 4.2.6, 4.5.2, 4.7.3
ČSN EN 60695-2-11:2001
ČSN EN 61010-1:95 + A2:97
čl. 5.1, 5.3, 5.4, 6, 6.1, 6.4, 6.5, 6.7,
6.8, 6.11, 8, 8.1, 8.2, 9, 10, 10.2, 14,

Toto prohlášení je vydáno na výhradní odpovědnost výrobce.

V Nové Pace dne 26.04.2004

ing. Vladimír Miličský
řídící systému jakosti

EN10653