

Rozpojovací svornice měřicího převodníku - URTK/SP - 0311126

Upozorňujeme, že zde uvedené údaje pocházejí z online katalogu. Úplné informace a údaje naleznete v uživatelské dokumentaci. Platí všeobecné podmínky použití pro stahování z internetu.
(<http://phoenixcontact.de/download>)




Rozpojovací svornice měřicího převodníku, s můstkovým kluzákem, typ připojení: Šroubové připojení, průřez: 0,5 mm² - 10 mm², AWG: 20 - 10, šířka: 8,2 mm, způsob montáže: NS 35/7,5, NS 35/15, NS 32, barva: šedá

Vlastnosti výrobku

- Zkušební zásuvky s průměrem 4 mm, bezpečné na dotek, jsou již pevně integrovány
- Svornice lze oboustranně osadit pevnými a spínatelnými můstky

Obchodní data

Ks/bal.	50 STK
GTIN	 4 017918 001315
GTIN	4017918001315
Hmotnost/kus (bez obalu)	0,038 kg
Číslo celní sazby	85369010
Země původu	Turecko

Technické údaje

Všeobecné

Počet pater	1
Počet přípojek	2
jmenovitý průřez	6 mm ²
Barva	šedá
Izolační materiál	PA
Třída hořlavosti podle UL 94	V0
Zatěžovací rázové napětí	6 kV
Stupeň znečištění	3
Kategorie přepětí	III
skupina izolačního materiálu	I
Maximální ztrátový výkon při jmenovité podmínce	1,31 W

Rozpojovací svornice měřicího převodníku - URTK/SP - 0311126

Technické údaje

Všeobecné

Přípojka podle normy	IEC 60947-7-1
Jmenovitý proud I_N	41 A
Zatěžovací proud maximální	50 A (při průřezu vodiče 10 mm ²)
Jmenovité napětí U_N	500 V
Otevřená boční stěna	Ne
Zkušební specifikace ochrana proti dotyku	DIN EN 50274 (VDE 0660-514):2002-11
Bezpečný pro hřbet ruky	zaručeno
Bezpečný pro prsty	zaručeno
Výsledek rázové zkoušky	Zkouška vykonána úspěšně
Požadovaná hodnota rázové zkoušky	7,3 kV
Výsledek zkoušky střídavého zkušebního napětí	Zkouška vykonána úspěšně
Požadovaná hodnota střídavého zkušebního napětí	1,89 kV
Výsledek zkoušky mechanické pevnosti svorek (5násobné připojení vodiče)	Zkouška vykonána úspěšně
Výsledek zkoušky ohybu	Zkouška vykonána úspěšně
Zkouška ohybu rychlost rotace	10 ot./min
Zkouška ohybu Otáčky	135
Zkouška ohybu průřez vodiče/hmotnost	0,5 mm ² / 0,3 kg
	6 mm ² / 1,4 kg
	10 mm ² / 2 kg
Výsledek zkoušky tahu	Zkouška vykonána úspěšně
Zkouška tahu průřez vodiče	0,5 mm ²
Tažná síla požadovaná hodnota	30 N
Zkouška tahu průřez vodiče	6 mm ²
Tažná síla požadovaná hodnota	80 N
Zkouška tahu průřez vodiče	10 mm ²
Tažná síla požadovaná hodnota	90 N
Výsledek pevného usazení na upevňovacím podkladě	Zkouška vykonána úspěšně
Pevné uložení na upevňovacím podkladě	NS 32/NS 35
Požadovaná hodnota	5 N
Výsledek zkoušky poklesu napětí	Zkouška vykonána úspěšně
Požadavek na pokles napětí	≤ 3,2 mV
Zkouška oteplení	Zkouška vykonána úspěšně
Výsledek odolnosti vůči krátkodobému proudu	Zkouška vykonána úspěšně
Zkouška odolnosti vůči krátkodobému proudu průřez vodiče	6 mm ²
Krátkodobý proud	0,72 kA
Zkouška odolnosti vůči krátkodobému proudu průřez vodiče	10 mm ²
Krátkodobý proud	1,2 kA
Výsledek tepelné zkoušky	Zkouška vykonána úspěšně
Důkaz o tepelných vlastnostech (jehlový plamen) doba působení	30 s
Relativní izolační látka teplotní index (Elec.; UL 746 B)	130 °C

Rozpojovací svornice měřicího převodníku - URTK/SP - 0311126

Technické údaje

Všeobecné

Teplotní index izolační látka (DIN EN 60216-1 (VDE 0304-21))	130 °C
Statické použití izolačního materiálu v chladu	-60 °C
Chování při hoření pro kolejová vozidla (DIN 5510-2)	Zkouška vykonána úspěšně
Zkušební postup s kontrolním plamenem (DIN EN 60695-11-10)	V0
Index kyslíku (DIN EN ISO 4589-2)	>32 %
NF F16-101, NF F10-102 třída I	2
NF F16-101, NF F10-102 třída F	2
Povrchy hořlavost NFPA 130 (ASTM E 162)	úspěšně vykonáno
Specifická optická hustota kouřových plynů NFPA 130 (ASTM E 662)	úspěšně vykonáno
Toxicita kouřových plynů NFPA 130 (SMP 800C)	úspěšně vykonáno
Výdej tepla kalorimetrický NFPA 130 (ASTM E 1354)	28 MJ/kg
Protipožární ochrana pro kolejová vozidla (DIN EN 45545-2) R22	HL 1 - HL 3
Protipožární ochrana pro kolejová vozidla (DIN EN 45545-2) R23	HL 1 - HL 3
	HL 1 - HL 3
Protipožární ochrana pro kolejová vozidla (DIN EN 45545-2) R26	HL 1 - HL 3

Rozměry

Délka	99,5 mm
Šířka	8,2 mm
Výška NS 35/7,5	59 mm
Výška NS 35/15	66,5 mm
Výška NS 32	64 mm

Data připojení

Poznámka	Kontaktní místo svorky
Min. průřez vodiče, tuhý	0,5 mm ²
Max. průřez vodiče, tuhý	10 mm ²
Min. průřez vodiče, ohebný	0,5 mm ²
Max. průřez vodiče, ohebný	6 mm ²
Průřez vodiče AWG min.	20
Průřez vodiče AWG max.	8
Průřez vodiče flexibilní m. koncovka vodiče bez plastického pouzdra min	0,5 mm ²
Průřez vodiče flexibilní m. koncovka vodiče bez plastického pouzdra max.	6 mm ²
Průřez vodiče flexibilní m. koncovka vodiče m. plastické pouzdro max.	0,5 mm ²
	6 mm ²
2 vodiče se stejným průřezem pevný min	0,5 mm ²
2 vodiče se stejným průřezem pevný max	2,5 mm ²
2 vodiče se stejným průřezem flexibilní min	0,5 mm ²
2 vodiče se stejným průřezem flexibilní max	4 mm ²
2 vodiče se stejným průřezem flexibilní m. AEH bez plastického pouzdra min	0,5 mm ²

Rozpojovací svornice měřicího převodníku - URTK/SP - 0311126

Technické údaje

Data připojení

2 vodiče se stejným průřezem flexibilní m. AEH bez plastického pouzdra max	2,5 mm ²
2 vodiče se stejným průřezem flexibilní m. TWIN-AEH s plastickým pouzdem max	0,5 mm ²
	4 mm ²
Typ připojení	Šroubové připojení
Délka odstranění izolace	11 mm
Závit šroubu	M4
Utahovací moment min.	1,5 Nm
Utahovací moment max	1,8 Nm
Dělicí článek	M3 0,6 Nm 0,8 Nm

Normy a určování

Přípojka podle normy	CSA
	IEC 60947-7-1
Třída hořlavosti podle UL 94	V0
Protipožární ochrana pro kolejová vozidla (DIN EN 45545-2) R22	HL 1 - HL 3 HL 1 - HL 3 HL 1 - HL 3 HL 1 - HL 3
Protipožární ochrana pro kolejová vozidla (DIN EN 45545-2) R23	HL 1 - HL 3 HL 1 - HL 3 HL 1 - HL 3 HL 1 - HL 3
Protipožární ochrana pro kolejová vozidla (DIN EN 45545-2) R24	HL 1 - HL 3 HL 1 - HL 3 HL 1 - HL 3 HL 1 - HL 3
Protipožární ochrana pro kolejová vozidla (DIN EN 45545-2) R26	HL 1 - HL 3 HL 1 - HL 3 HL 1 - HL 3 HL 1 - HL 3

Environmental Product Compliance

China RoHS	Časové období pro použití k zamýšlenému účelu (EFUP): 50 let
	Informace o nebezpečných látkách najdete v prohlášení výrobce v části „Ke stažení“

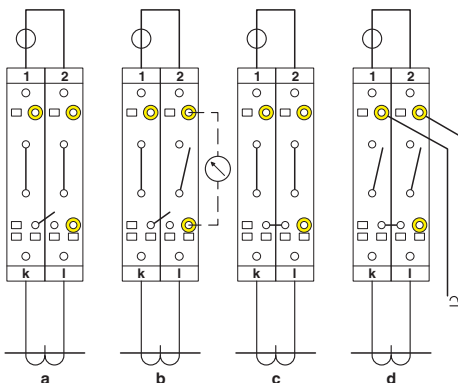
Výkresy

Rozpojovací svornice měřicího převodníku - URTK/SP - 0311126

Schéma zapojení



Výkres připojení



Jednoduchý obvod ke zkoušení proudových transformátorů

- a = normální provoz
- b = kontrola měřené hodnoty
- c = zkouška transformátoru
- d = zkouška relé

Klasifikace

eCl@ss

eCl@ss 4.0	27141126
eCl@ss 4.1	27141126
eCl@ss 5.0	27141127
eCl@ss 5.1	27141127
eCl@ss 6.0	27141127
eCl@ss 7.0	27141127
eCl@ss 8.0	27141126
eCl@ss 9.0	27141126

ETIM

ETIM 2.0	EC000902
ETIM 3.0	EC000902
ETIM 4.0	EC000902
ETIM 5.0	EC000902
ETIM 6.0	EC000902

UNSPSC

UNSPSC 6.01	30211811
UNSPSC 7.0901	39121410
UNSPSC 11	39121410
UNSPSC 12.01	39121410

Rozpojovací svornice měřicího převodníku - URTK/SP - 0311126

Klasifikace

UNSPSC

UNSPSC 13.2	39121410
-------------	----------

Aprobace

Aprobace

Aprobace

CSA / UL Recognized / KEMA-KEUR / cUL Recognized / EAC / Schéma IECEE CB / cULus Recognized

Aprobace Ex

Podrobnosti schválení

CSA		http://www.csagroup.org/services-industries/product-listing/	13631
Jmenovité napětí UN		300 V	
Jmenovitý proud IN		45 A	
mm ² /AWG/kcmil		26-8	

UL Recognized		http://database.ul.com/cgi-bin/XYV/template/LISEXT/1FRAME/index.htm	FILE E 60425
Jmenovité napětí UN		300 V	
Jmenovitý proud IN		45 A	
mm ² /AWG/kcmil		26-8	

KEMA-KEUR		http://www.dekra-certification.com	71-102522
Jmenovité napětí UN		500 V	
mm ² /AWG/kcmil		6	

Rozpojovací svornice měřicího převodníku - URTK/SP - 0311126

Aprobace

cUL Recognized		http://database.ul.com/cgi-bin/XYV/template/LISEXT/1FRAME/index.htm	FILE E 60425
Jmenovité napětí UN		300 V	
Jmenovitý proud IN		45 A	
mm ² /AWG/kcmil		26-8	

EAC		EAC-Zulassung
-----	--	---------------

Schéma IEC60321-1 CB		http://www.iecee.org/	NL-42274
Jmenovité napětí UN		500 V	
mm ² /AWG/kcmil		6	

cULus Recognized		http://database.ul.com/cgi-bin/XYV/template/LISEXT/1FRAME/index.htm
------------------	--	---

Příslušenství

Příslušenství

Izolační pouzdro

Můstek s izolační podporou - IS-K 10 - 1303337



Můstek s izolační podporou, barva: šedá

Koncovka

Koncový držák - CLIPFIX 35 - 3022218



Koncovka pro rychlou montáž, pro nosnou lištu NS 35/7,5 nebo nosnou lištu NS 35/15, možnost označení, šířka: 9,5 mm, barva: šedá

Rozpojovací svornice měřicího převodníku - URTK/SP - 0311126

Příslušenství

Koncový držák - CLIPFIX 35-5 - 3022276



Koncovka pro rychlou montáž, pro nosnou lištu NS 35/7,5 nebo nosnou lištu NS 35/15, možnost označení, možnost parkování pro FBS...5, FBS...6, KSS 5, KSS 6, šířka: 5,15 mm, barva: šedá

Koncový držák - E/NS 35 N - 0800886



Koncovka, šířka: 9,5 mm, barva: šedá

Koncový držák - E/UK - 1201442



Koncový držák, šířka: 9,5 mm, výška: 35,3 mm, materiál: PA, délka: 50,5 mm, Montáž na nosnou lištu NS 32 nebo NS 35, barva: šedá

Koncový držák - E/UK 1 - 1201413



Koncovka, k vytvoření opěry na koncích dvoupatrových a třípatrových svornic, šířka: 10 mm, barva: šedá

Krycí profil

Krycí profil - AP-ME METER - 3034361



Krycí profil, pro zakrytí svorkovnic, osazuje se na nosič krytu APT-ME nebo koncovku APH-ME. Na koncích a v odstupech cca 40 cm je potřeba nasadit nosič krytu. Dodává se v délce: 1 m

Rozpojovací svornice měřicího převodníku - URTK/SP - 0311126

Příslušenství

Sklopný kryt - AH-ME - 3240265



Kryt, k ochraně zapouzdřených konstrukčních dílů před dotykem a prachem

Nosič krytu

Nosič krytu - APH-ME - 3034374



Nosič krytu, pro montáž na nosnou lištu NS 35/7,5, pro upevnění krytu AP-ME, volitelně lze zaplombovat

Nosič krytu - APT-ME - 3034358



Nosič krytu, k montáži na nosnou lištu NS 35/7,5, k upevnění krycího profilu AP-ME

Nosná lišta

Nosná lišta, děrovaná - NS 32 PERF 2000MM - 1201002



Nosná lišta, děrovaná, Profil G, šířka: 32 mm, výška: 15 mm, dle EN 60715, materiál: Ocel, pozinkovaná, silnovrstvě pasivovaná, délka: 2000 mm, barva: stříbrný

Nosná lišta neděrovaná - NS 32 UNPERF 2000MM - 1201015



Nosná lišta neděrovaná, Profil G, šířka: 32 mm, výška: 15 mm, dle EN 60715, materiál: Ocel, pozinkovaná, silnovrstvě pasivovaná, délka: 2000 mm, barva: stříbrná

Rozpojovací svornice měřicího převodníku - URTK/SP - 0311126

Příslušenství

Nosná lišta, děrovaná - NS 35/ 7,5 PERF 2000MM - 0801733



Nosná lišta, děrovaná, Standardní profil, šířka: 35 mm, výška: 7,5 mm, dle EN 60715, materiál: Ocel, pozinkovaná, silnovrstvě pasivovaná, délka: 2000 mm, barva: stříbrný

Nosná lišta neděrovaná - NS 35/ 7,5 UNPERF 2000MM - 0801681



Nosná lišta neděrovaná, Standardní profil, šířka: 35 mm, výška: 7,5 mm, dle EN 60715, materiál: Ocel, pozinkovaná, silnovrstvě pasivovaná, délka: 2000 mm, barva: stříbrná

Nosná lišta, děrovaná - NS 35/ 7,5 WH PERF 2000MM - 1204119



Nosná lišta, děrovaná, Standardní profil, šířka: 35 mm, výška: 7,5 mm, dle EN 60715, materiál: Ocel, pozinkovaný, bílá pasivace, délka: 2000 mm, barva: bílá

Nosná lišta neděrovaná - NS 35/ 7,5 WH UNPERF 2000MM - 1204122



Nosná lišta neděrovaná, Standardní profil, šířka: 35 mm, výška: 7,5 mm, dle EN 60715, materiál: Ocel, pozinkovaný, bílá pasivace, délka: 2000 mm, barva: bílá

Nosná lišta neděrovaná - NS 35/ 7,5 AL UNPERF 2000MM - 0801704



Nosná lišta neděrovaná, Standardní profil, šířka: 35 mm, výška: 7,5 mm, dle EN 60715, materiál: hliník, nepotažená, délka: 2000 mm, barva: stříbrná

Rozpojovací svornice měřicího převodníku - URTK/SP - 0311126

Příslušenství

Nosná lišta, děrovaná - NS 35/ 7,5 ZN PERF 2000MM - 1206421



Nosná lišta, děrovaná, Standardní profil, šířka: 35 mm, výška: 7,5 mm, dle EN 60715, materiál: Ocel, pozinkování, délka: 2000 mm, barva: stříbrná

Nosná lišta neděrovaná - NS 35/ 7,5 ZN UNPERF 2000MM - 1206434



Nosná lišta neděrovaná, Standardní profil, šířka: 35 mm, výška: 7,5 mm, dle EN 60715, materiál: Ocel, pozinkování, délka: 2000 mm, barva: stříbrná

Nosná lišta neděrovaná - NS 35/ 7,5 CU UNPERF 2000MM - 0801762



Nosná lišta neděrovaná, Standardní profil, šířka: 35 mm, výška: 7,5 mm, dle EN 60715, materiál: měď, nepotažená, délka: 2000 mm, barva: měděná barva

Koncový uzávěr - NS 35/ 7,5 CAP - 1206560



Ukončovací díl nosné lišty, pro nosnou lištu NS 35/7,5

Nosná lišta, děrovaná - NS 35/15 PERF 2000MM - 1201730



Nosná lišta, děrovaná, Standardní profil, šířka: 35 mm, výška: 15 mm, obdoba EN 60715, materiál: Ocel, pozinkovaná, silnovrstvě pasivovaná, délka: 2000 mm, barva: stříbrná

Rozpojovací svornice měřicího převodníku - URTK/SP - 0311126

Příslušenství

Nosná lišta neděrovaná - NS 35/15 UNPERF 2000MM - 1201714



Nosná lišta neděrovaná, Standardní profil, šířka: 35 mm, výška: 15 mm, obdoba EN 60715, materiál: Ocel, pozinkovaná, silnovrstvě pasivovaná, délka: 2000 mm, barva: stříbrná

Nosná lišta, děrovaná - NS 35/15 WH PERF 2000MM - 0806602



Nosná lišta, děrovaná, Standardní profil, šířka: 35 mm, výška: 15 mm, obdoba EN 60715, materiál: Ocel, pozinkovaný, bílá pasivace, délka: 2000 mm, barva: bílá

Nosná lišta neděrovaná - NS 35/15 WH UNPERF 2000MM - 1204135



Nosná lišta neděrovaná, Standardní profil, šířka: 35 mm, výška: 15 mm, obdoba EN 60715, materiál: Ocel, pozinkovaný, bílá pasivace, délka: 2000 mm, barva: bílá

Nosná lišta neděrovaná - NS 35/15 AL UNPERF 2000MM - 1201756



Nosná lišta neděrovaná, Standardní profil, šířka: 35 mm, výška: 15 mm, obdoba EN 60715, materiál: hliník, nepotažená, délka: 2000 mm, barva: stříbrná

Nosná lišta, děrovaná - NS 35/15 ZN PERF 2000MM - 1206599



Nosná lišta, děrovaná, Standardní profil, šířka: 35 mm, výška: 15 mm, obdoba EN 60715, materiál: Ocel, pozinkování, délka: 2000 mm, barva: stříbrná

Rozpojovací svornice měřicího převodníku - URTK/SP - 0311126

Příslušenství

Nosná lišta neděrovaná - NS 35/15 ZN UNPERF 2000MM - 1206586



Nosná lišta neděrovaná, Standardní profil, šířka: 35 mm, výška: 15 mm, obdoba EN 60715, materiál: Ocel, pozinkování, délka: 2000 mm, barva: stříbrná

Nosná lišta neděrovaná - NS 35/15 CU UNPERF 2000MM - 1201895



Nosná lišta neděrovaná, Standardní profil, šířka: 35 mm, výška: 15 mm, obdoba EN 60715, materiál: měď, nepotažená, délka: 2000 mm, barva: měděná barva

Koncový uzávěr - NS 35/15 CAP - 1206573



Ukončovací díl nosné lišty, pro nosnou lištu NS 35/15

Nosná lišta neděrovaná - NS 35/15-2,3 UNPERF 2000MM - 1201798



Nosná lišta neděrovaná, Standardní profil 2,3 mm, šířka: 35 mm, výška: 15 mm, dle EN 60715, materiál: Ocel, pozinkovaná, silnovrstvě pasivovaná, délka: 2000 mm, barva: stříbrná

Oddělovací deska

Oddělovací deska - TS-UT 6-T/SP - 3072821



Oddělovací deska, délka: 105,2 mm, šířka: 1 mm, výška: 67,5 mm, barva: šedá

Oddělovací deska sekcí

Rozpojovací svornice měřicího převodníku - URTK/SP - 0311126

Příslušenství

Oddělovací deska oddílů - ATP-URTK/SP - 0311139



Oddělovací deska oddílů, délka: 99 mm, šířka: 2 mm, výška: 64 mm, barva: šedá

Popisky svorek, nepotištěný

Označovací karta - SBS 8:UNBEDRUCKT - 1007235



Označovací karta, Karta, bílá, nepotištěné, popisovatelné pomocí: CMS-P1-PLOTTER, způsob montáže: zajištěný do vysoké drážky štítku, zajištěný do ploché drážky štítku, pro šířku svorek: 8 mm, velikost popisovaného pole: 6 x 8,1 mm

Označovací štítek - ZB 8:UNBEDRUCKT - 1052002



Označovací štítek, Pás, bílá, nepotištěné, popisovatelné pomocí: CMS-P1-PLOTTER, PLOTMARK, způsob montáže: zajištěný do vysoké drážky štítku, pro šířku svorek: 8,2 mm, velikost popisovaného pole: 10,5 x 8,15 mm

Značkovače pro svorky - UC-TM 8 - 0818072



Značkovače pro svorky, Podložka, bílá, nepotištěné, popisovatelné pomocí: BLUEMARK ID, BLUEMARK ID COLOR, BLUEMARK CLED, BLUEMARK LED, CMS-P1-PLOTTER, PLOTMARK, způsob montáže: zajištěný do vysoké drážky štítku, pro šířku svorek: 8,2 mm, velikost popisovaného pole: 7,6 x 10,5 mm

Značkovače pro svorky - UCT-TM 8 - 0828740



Značkovače pro svorky, Podložka, bílá, nepotištěné, popisovatelné pomocí: THERMOMARK PRIME, THERMOMARK CARD, BLUEMARK ID, BLUEMARK ID COLOR, BLUEMARK CLED, BLUEMARK LED, TOPMARK NEO, způsob montáže: zajištěný do vysoké drážky štítku, pro šířku svorek: 8,2 mm, velikost popisovaného pole: 7,6 x 10,5 mm

Popisky svorek, potištěné

Rozpojovací svornice měřicího převodníku - URTK/SP - 0311126

Příslušenství

Označovací štítek - ZB 8 CUS - 0825011



Označovací štítek, lze objednat: v pásech, bílá, popsané dle údajů zákazníka, způsob montáže: zajištěný do vysoké drážky štítku, pro šířku svorek: 8,2 mm, velikost popisovaného pole: 10,5 x 8,15 mm

Značkovače pro svorky - UC-TM 8 CUS - 0824597



Značkovače pro svorky, lze objednat: na způsob rohože, bílá, popsané dle údajů zákazníka, způsob montáže: zajištěný do vysoké drážky štítku, pro šířku svorek: 8,2 mm, velikost popisovaného pole: 7,6 x 10,5 mm

Značkovače pro svorky - UCT-TM 8 CUS - 0829616



Značkovače pro svorky, lze objednat: na způsob rohože, bílá, popsané dle údajů zákazníka, způsob montáže: zajištěný do vysoké drážky štítku, pro šířku svorek: 8,2 mm, velikost popisovaného pole: 7,6 x 10,5 mm

Označovací štítek - ZB 8,LGS:FORTL.ZAHLEN - 1052015



Označovací štítek, Pás, bílá, popsané, popisovatelné pomocí: CMS-P1-PLOTTER, podélně potištěné: pořadová čísla 1-10, 11-20 atd. až 491-500, způsob montáže: zajištěný do vysoké drážky štítku, pro šířku svorek: 8,2 mm, velikost popisovaného pole: 10,5 x 8,15 mm

Označovací štítek - ZB 8,QR:FORTL.ZAHLEN - 1052028



Označovací štítek, Pás, bílá, popsané, popisovatelné pomocí: CMS-P1-PLOTTER, příčně potištěné: pořadová čísla 1-10, 11-20 atd. až 91-100, způsob montáže: zajištěný do vysoké drážky štítku, pro šířku svorek: 8,2 mm, velikost popisovaného pole: 10,5 x 8,15 mm

Rozpojovací svornice měřicího převodníku - URTK/SP - 0311126

Příslušenství

Značkovače pro svorky - ZB 8,LGS:L1-N,PE - 1052413



Značkovače pro svorky, Pás, bílá, popsané, popisovatelné pomocí: CMS-P1-PLOTTER, podélně: L1, L2, L3, N, PE, L1, L2, L3, N, PE, způsob montáže: zajištěný do vysoké drážky štítku, pro šířku svorek: 8,2 mm, velikost popisovaného pole: 10,5 x 8,15 mm

Šroubovací nástroj

Šroubovák - SZS 1,0X4,0 VDE - 1205066



Šroubovák, s drážkou, VDE izolovaná, velikost: 1,0x4,0x100 mm, 2komponentní rukojeť, s ochranou proti odvinutí

Šroubový můstek

Můstek - ISSBI 10- 8 - 0301534



Můstek, rozteč: 8 mm, počet pólů: 10, barva: stříbrná

Pevný můstek - FBI 2- 8 - 0200020



Pevný můstek, rozteč: 8 mm, počet pólů: 2, barva: stříbrná

Pevný můstek - FBI 4- 8 - 0200046



Pevný můstek, rozteč: 8 mm, počet pólů: 4, barva: stříbrná

Rozpojovací svornice měřicího převodníku - URTK/SP - 0311126

Příslušenství

Pevný můstek - FBI 3- 8 - 0200059



Pevný můstek, rozteč: 8 mm, počet pólů: 3, barva: stříbrná

Pevný můstek - FB 10- URTK/SP - 0311663



Pevný můstek, rozteč: 8,2 mm, počet pólů: 10, barva: stříbrná

Pevný můstek - FBI 10- 8 - 0203263



Pevný můstek, rozteč: 8 mm, počet pólů: 10, barva: stříbrná

Spínací můstek

Spínací můstek - SB 4-URTK/SP - 0360025



Spínací můstek, rozteč: 8,2 mm, počet pólů: 4, barva: stříbrná

Spínací můstek - SB 2-URTK/SP - 0360012



Spínací můstek, rozteč: 8,2 mm, počet pólů: 2, barva: stříbrná

Spínací zámek

Rozpojovací svornice měřicího převodníku - URTK/SP - 0311126

Příslušenství

Zámek sepnutí - S-URTK/SP - 0311155



Zámek sepnutí, délka: 12 mm, šířka: 8,2 mm, barva: bílá

Vkládací můstek

Vložný můstek - EB 2- 8 - 0202154



Vložný můstek, rozteč: 8 mm, počet pólů: 2, barva: šedá

Vložný můstek - EB 3- 8 - 0202141



Vložný můstek, rozteč: 8 mm, počet pólů: 3, barva: šedá

Vložný můstek - EB 10- 8 - 0202138



Vložný můstek, rozteč: 8 mm, počet pólů: 10, barva: šedá

Vložný můstek - EB 4- 8 - 0202142



Vložný můstek, rozteč: 8 mm, počet pólů: 4, barva: šedá

Rozpojovací svornice měřicího převodníku - URTK/SP - 0311126

Příslušenství

Vložný můstek - EB 1/3/5/7-8 - 3072340



Vložný můstek, rozteč: 16,4 mm, délka: 24 mm, šířka: 55,4 mm, počet pólů: 4, obsazení pólů: 1, 3, 5, 7, barva: šedá

Vložný můstek - EB 1/3/5-8 - 3072341



Vložný můstek, rozteč: 16,4 mm, délka: 24 mm, šířka: 39 mm, počet pólů: 3, obsazení pólů: 1,3,5, barva: šedá

Zkratovací zástrčka

Zkratovací zástrčka - KSSI 4-8 - 3000735



Zkratovací zástrčka, rozteč: 8 mm, počet pólů: 4, barva: černá

Zkratovací zástrčka - KSSI 2-8 - 3000722



Zkratovací zástrčka, rozteč: 8 mm, délka: 11 mm, šířka: 16,2 mm, počet pólů: 2, barva: černá