

Nabíjecí kabel DC - EV-T2M4CC-DC80A-5,0M16ESBK11



1095764

<https://www.phoenixcontact.com/cz/produkty/1095764>

Upozorňujeme, že zde uvedené údaje pocházejí z online katalogu. Úplné informace a údaje naleznete v uživatelské dokumentaci. Platí všeobecné podmínky použití pro stahování z internetu.



CHARX connect, Nabíjecí kabel pro stejnosměrný proud, s nabíjecím konektorem automobilu s otevřeným koncem vodiče, k nabíjení elektromobilů (EV) stejnosměrným proudem (DC), s připojeným PP kontaktem, s vyměnitelným rámem tvaru konektoru, s analogovými snímači teploty, CCS Typ 2, IEC 62196-3, 80 A / 1000 V (DC), D-Line 1.1, Logo PHOENIX CONTACT, kabel: 5 m, černá, přímý

Popis produktu

Nabíjecí kabel DC s nabíjecím konektorem automobilu a s otevřeným koncem vodiče k rychlému nabíjení elektromobilů (EV) stejnosměrným proudem (DC) s nabíjecími zásuvkami elektromobilu CCS typu 2, pro instalaci na nabíjecích stanicích pro elektromobilitu (EVSE)

Vaše výhody

- Úplný program výrobků
- Pro jakoukoli aplikaci vhodný nabíjecí kabel, od přístřešku na auto až po systém nabíjecích stanic
- Komfortní manipulace díky ergonomickému designu
- Na vyžádání také s vaším logem pro jednotné označení vašich nabíjecích stanic
- Vyvinuto a vyrobeno podle automobilového standardu IATF 16949 a ISO 9001
- Zabezpečené proti přehřívání díky měření teploty na každém výkonovém kontaktu DC

Obchodní data

Objednávací číslo	1095764
Ks/bal.	1 Kus
Minimální objednané množství	1 Kus
Prodejní kód	XWB
Kód výrobku	XWBAAD
Strana katalogu	Strana 12 (C-7-2019)
GTIN	4055626925240
Hmotnost/kus (včetně obalu)	4 898 g
Hmotnost/kus (bez obalu)	4 802 g
Číslo celní sazby	85444290
Země původu	PL

Nabíjecí kabel DC - EV-T2M4CC-DC80A-5,0M16ESBK11



1095764

<https://www.phoenixcontact.com/cz/produkty/1095764>

Technické údaje

Vlastnosti výrobku

Typ produktu	Nabíjecí kabel DC
aplikace	k nabíjení elektromobilů (EV) stejnosměrným proudem (DC) k instalaci na nabíjecích stanicích pro elektromobilitu (EVSE)
Provedení	Nabíjecí kabel pro stejnosměrný proud s nabíjecím konektorem automobilu s otevřeným koncem vodiče
Vybavení	s připojeným PP kontaktem s vyměnitelným rámem tvaru konektoru s analogovými snímači teploty
Technologie	Combined Charging System
Nanesené logo	Logo PHOENIX CONTACT
Standard nabíjení	CCS Typ 2
Nabíjecí režim	Mode 4

Elektrické vlastnosti

Způsob přenosu signálu	Pulsně šířková modulace s modulovanou komunikací Powerline dle ISO/IEC 15118/DIN SPEC 70121
Informace k typu připojení	Lisovaný spoj, neoddělitelný
Kódování	1500 Ω (mezi PE a PP) Signální kontakt PP připojený k vedení
Dohled teploty	2x Pt 1000
Druh nabíjecího proudu	DC
Nabíjecí výkon	80 kW
Nabíjecí proud	80 A

Výkonový kontakt

Počet	3 (PE, DC+, DC-)
Jmenovité napětí	1000 V DC
Jmenovitý proud	80 A (do 40 °C)

Signální kontakt

Počet	2 (CP, PP)
Jmenovité napětí	30 V AC
Jmenovitý proud	2 A

Teplotní sensorika

Typ senzoru	Pt 1000
Normy/předpisy	ČSN EN 60751
Doporučený měřicí proud	1 mA (1 V při 0 °C)
Tolerance u senzoru při doporučeném měřeném proudu	±1 K
Rozsah teploty	-50 °C ... 130 °C
Teplotní koeficient (TCR)	3850 ppm/K
Dlouhodobá stabilita (max. R0 drift)	0,06 % (po 1000 hodinách při 130 °C)

Nabíjecí kabel DC - EV-T2M4CC-DC80A-5,0M16ESBK11

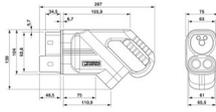


1095764

<https://www.phoenixcontact.com/cz/produkty/1095764>

Teplota odpojení	90 °C odpovídá hodnotě Pt 1000 1346,5 Ω
------------------	---

Rozměry

Rozměrový výkres	
Šířka Nabíjecí konektor automobilu	75 mm
Výška Nabíjecí konektor automobilu	139 mm
Hloubka Nabíjecí konektor automobilu	267 mm

Kabel/vedení

Délka vedení	5 m ±45 mm
Normy/předpisy týkající se vodičů	prEN 50620 / DIN EN 50620
Hmotnost vedení	max. 820 kg/km
Typ vedení	Třída 6
Druh vedení	přímý
Konstrukce vedení	3 x 16 mm ² + 3 x 2 x 0,75 mm ²
Délka odizolování obalu	140 mm ±10 mm
Vnější průměr vedení	21,2 mm ±0,4 mm
Vnější plášť, materiál	TPE-U
Odpor vedení	≤ 0,00121 Ω/m (vztaženo na silový vodič, při okolní teplotě 20 °C)

Mechanické vlastnosti

Poloměr ohnutí	min. 212 mm (10x průměr)
Etiketa	14,1 mm x 44,8 mm (zákaznické logo na vyžádání)

Mechanické údaje

Zástrčná síla	< 100 N
Tažná síla	< 100 N

Podmínky okolního prostředí a životnosti

Okolní podmínky

Teplota prostředí (provoz)	-30 °C ... 40 °C max. 55 °C (Vyžaduje redukci proudu, respektujte mezní hodnotu kontaktní teploty DC 90 °C)
Teplota prostředí (skladování/přeprava)	-40 °C ... 80 °C
Výška	5000 m (nad hladinou moře)

Normy a předpisy

Normy

Normy/předpisy	IEC 62196-3
----------------	-------------

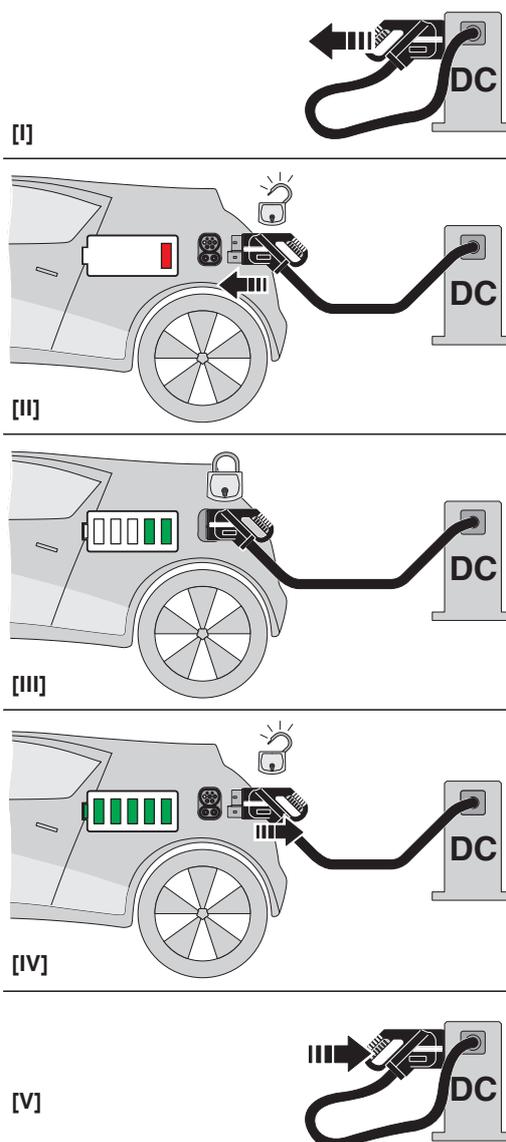
Nabíjecí kabel DC - EV-T2M4CC-DC80A- 5,0M16ESBK11

1095764

<https://www.phoenixcontact.com/cz/produkty/1095764>

Výkresy

Schématický výkres



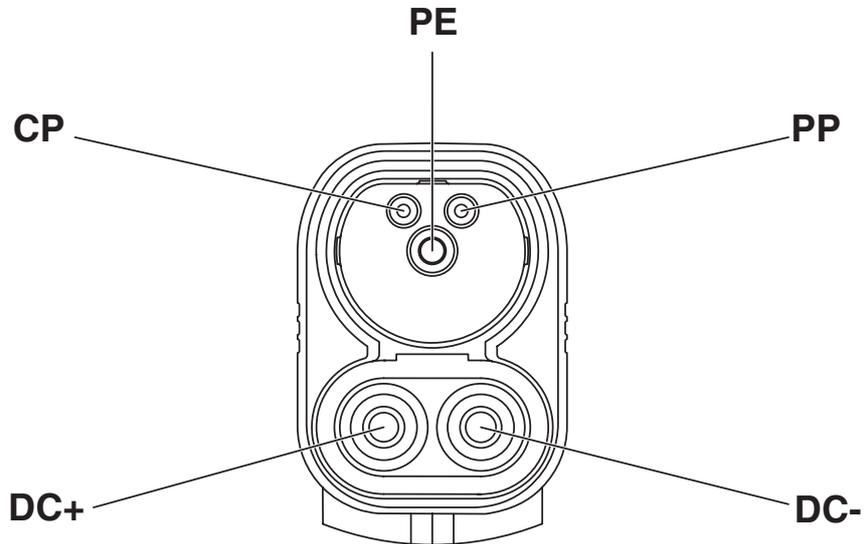
Pokyn k obsluze

Nabíjecí kabel DC - EV-T2M4CC-DC80A- 5,0M16ESBK11

1095764

<https://www.phoenixcontact.com/cz/produkty/1095764>

Schématický výkres



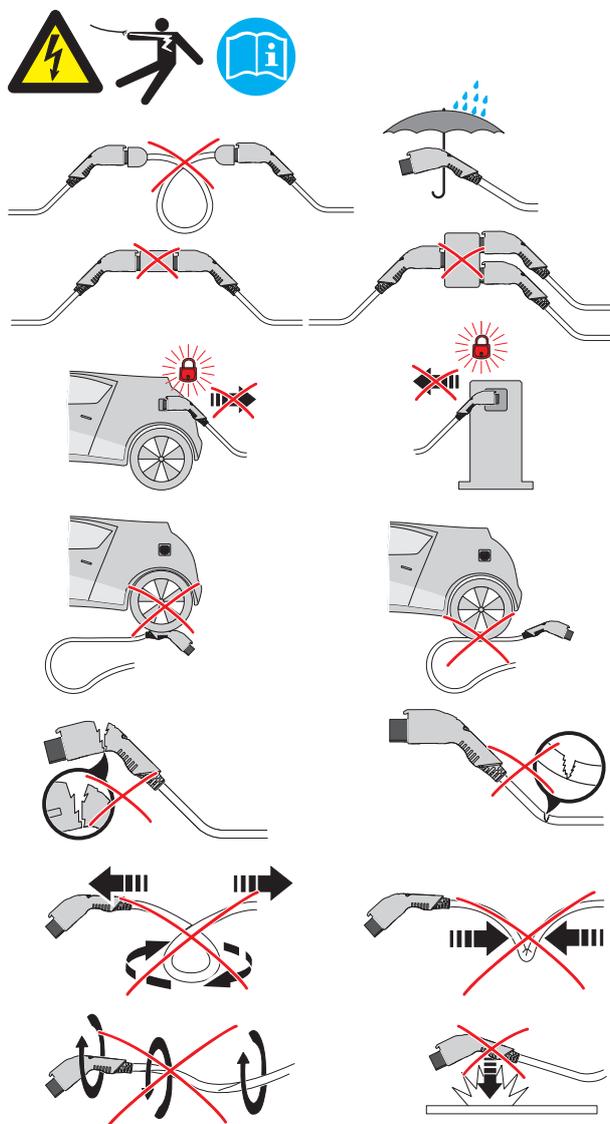
Osazení pinů nabíjecího konektoru automobilu

Nabíjecí kabel DC - EV-T2M4CC-DC80A- 5,0M16ESBK11

1095764

<https://www.phoenixcontact.com/cz/produkty/1095764>

Schématický výkres



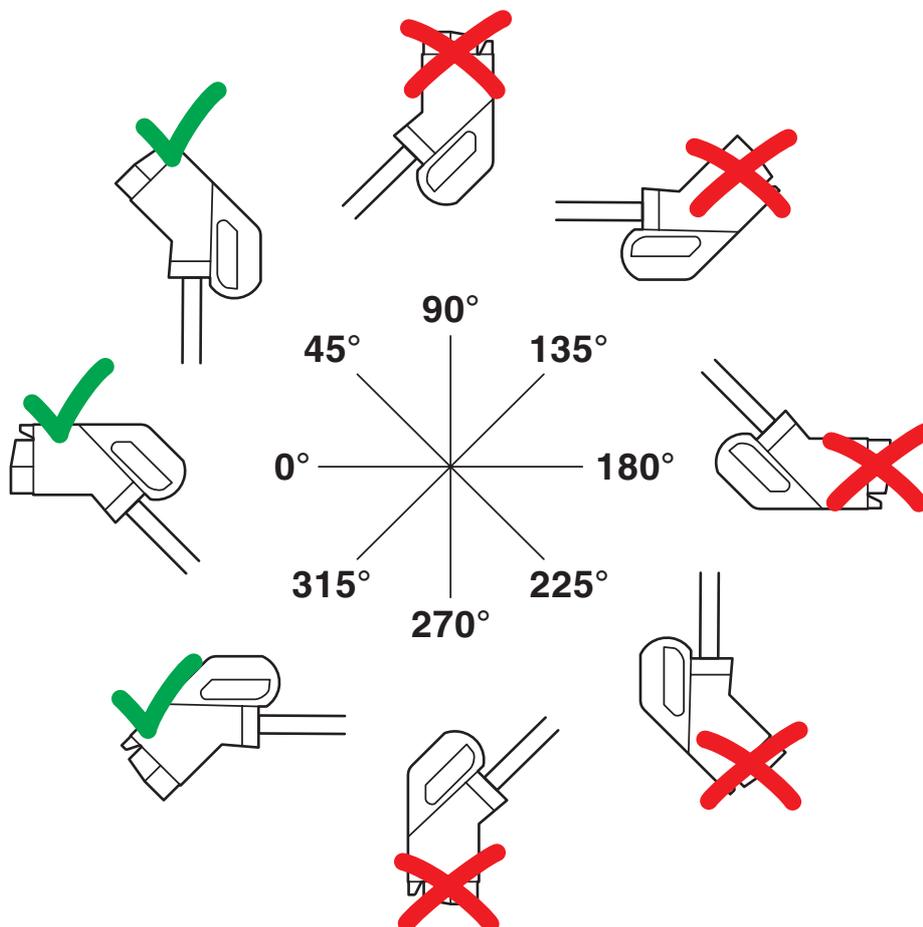
Varování k používání

Nabíjecí kabel DC - EV-T2M4CC-DC80A-5,0M16ESBK11

1095764

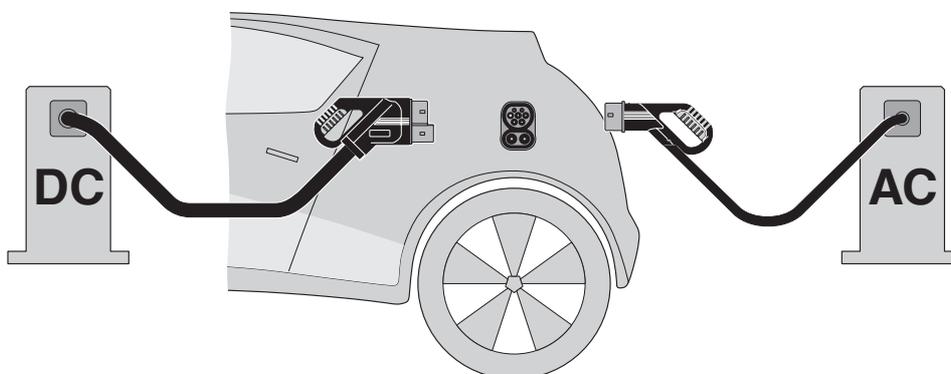
<https://www.phoenixcontact.com/cz/produkty/1095764>

Schématický výkres



Nainstalujte parkovací polohu do nabíjecí stanice jen tak, aby koncový uživatel nemohl zavěsit nabíjecí konektor automobilu hlavou dolů (od 90° do 270°). Poloha otočená nahoru (45°) nebo dolů (315°) v parkovací poloze je však možná.

Schématický výkres



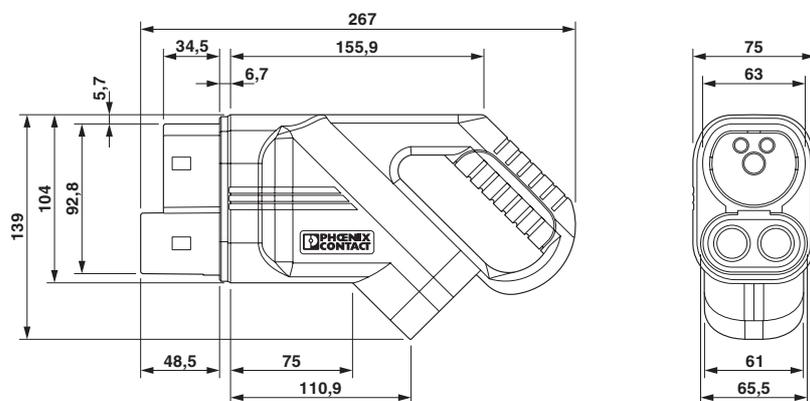
Princip Combined Charging Systems (CCS) - nabíjecí zásuvný systém v souladu s normami pro elektromobily, který podporuje konvenční nabíjení střídavým proudem (AC) i rychlé nabíjení stejnosměrným proudem (DC). Oba nabíjecí konektory automobilu se hodí do nabíjecí zásuvky elektromobilu CCS.

Nabíjecí kabel DC - EV-T2M4CC-DC80A- 5,0M16ESBK11

1095764

<https://www.phoenixcontact.com/cz/produkty/1095764>

Výkres v měřítku



Zajistěte, aby nabíjecí konektor automobilu byl během celé doby nabíjení zasunut do vhodného držáku nabíjecího konektoru, který zajistí minimální stupeň ochrany IP24 podle normy IEC 61851-1. K vytvoření takového držáku nabíjecího konektoru použijte rozměry nabíjecího konektoru automobilu. Podrobnější rozměrové údaje najdete také v sekci Ke stažení.

Nabíjecí kabel DC - EV-T2M4CC-DC80A- 5,0M16ESBK11



1095764

<https://www.phoenixcontact.com/cz/produkty/1095764>

Schválení

 IECEE CB Scheme ID schválení: DE1-65588/M1	Jmenovité napětí U_N	Jmenovitý proud I_N	Průřez AWG	Průřez mm^2
	1000 V	80 A	-	-

Nabíjecí kabel DC - EV-T2M4CC-DC80A- 5,0M16ESBK11



1095764

<https://www.phoenixcontact.com/cz/produkty/1095764>

Klasifikace

ECLASS

ECLASS-9.0	27144705
ECLASS-10.0.1	27144705
ECLASS-11.0	27144705

ETIM

ETIM 8.0	EC002897
----------	----------

UNSPSC

UNSPSC 21.0	39121500
-------------	----------

Nabíjecí kabel DC - EV-T2M4CC-DC80A- 5,0M16ESBK11



1095764

<https://www.phoenixcontact.com/cz/produkty/1095764>

Environmental Product Compliance

REACH SVHC	Lead 7439-92-1
China RoHS	Časové období pro použití k zamýšlenému účelu (EFUP): 10 let; Informace o nebezpečných látkách najdete v prohlášení výrobce v části „Ke stažení“

Nabíjecí kabel DC - EV-T2M4CC-DC80A- 5,0M16ESBK11

1095764

<https://www.phoenixcontact.com/cz/produkty/1095764>

Příslušenství

Držák nabíjecího konektoru

Držák nabíjecího konektoru - EV-T2CCS-PARK - 1624153

<https://www.phoenixcontact.com/cz/produkty/1624153>



CHARX connect, Držák nabíjecího konektoru, Příslušenství, pro nabíjecí konektor automobilu na nabíjecích stanicích (EVSE), CCS Typ 2, IEC 62196-3, Montáž zředu stěny, D-Line 1.1, C-Line, pouzdro: černá, Sortimentní položka není kompatibilní s nabíjecím kabelem HPC CCS typ 2 od společnosti Phoenix Contact.

Řídicí jednotka nabíjení DC

Řídicí jednotka nabíjení DC - EV-PLCC-AC1-DC1 - 1624130

<https://www.phoenixcontact.com/cz/produkty/1624130>



Programovatelná řídicí jednotka nabíjení elektromobilů stejnosměrným a střídavým proudem podle norem IEC 61851-1, -23, DIN SPEC 70121, CHAdeMO s integrovaným mobilním modemem

Nabíjecí kabel DC - EV-T2M4CC-DC80A- 5,0M16ESBK11

1095764

<https://www.phoenixcontact.com/cz/produkty/1095764>

Opravná sada

Opravná sada - EV-T2CCS-MF-M4X45-BIT - 1085796

<https://www.phoenixcontact.com/cz/produkty/1085796>



CHARX connect, Opravná sada, Příslušenství, pro výměnu rámu tvaru konektoru od nabíjecích konektorů automobilu, s vyměnitelným rámem tvaru konektoru, s 5 šrouby s oválnou hlavou M4×45 s bezpečnostním systémem Torx, se speciálním bitem na bezpečnostní šroubovák, CCS Typ 2, IEC 62196-3, D-Line 1.1, C-Line, pouzdro: černá, Při výměně rámu druhu konektoru není nutno otevírat pouzdro nabíjecího konektoru automobilu.

Opravná sada

Opravná sada - EV-T2CCS-MF-M4X45 - 1081734

<https://www.phoenixcontact.com/cz/produkty/1081734>



CHARX connect, Opravná sada, Příslušenství, pro výměnu rámu tvaru konektoru od nabíjecích konektorů automobilu, s vyměnitelným rámem tvaru konektoru, s 5 šrouby s oválnou hlavou M4×45 s bezpečnostním systémem Torx, CCS Typ 2, IEC 62196-3, D-Line 1.1, C-Line, pouzdro: černá, Při výměně rámu druhu konektoru není nutno otevírat pouzdro nabíjecího konektoru automobilu.

Nabíjecí kabel DC - EV-T2M4CC-DC80A- 5,0M16ESBK11

1095764

<https://www.phoenixcontact.com/cz/produkty/1095764>

Nálepka

Nálepka - EV-LABEL-K - 1309761

<https://www.phoenixcontact.com/cz/produkty/1309761>

CHARX connect, Nálepka, Příslušenství, pro stejnosměrný nabíjecí kabel, DIN EN 17186, Označení K pro nabíjecí konektor automobilu CCS typu 2 a nabíjecí zásuvku elektromobilu typu 2



Nálepka

Nálepka - EV-LABEL-L - 1309765

<https://www.phoenixcontact.com/cz/produkty/1309765>

CHARX connect, Nálepka, Příslušenství, pro stejnosměrný nabíjecí kabel, DIN EN 17186, Označení L pro nabíjecí konektor automobilu CCS typu 2 a nabíjecí zásuvku elektromobilu typu 2



Nabíjecí kabel DC - EV-T2M4CC-DC80A- 5,0M16ESBK11

1095764

<https://www.phoenixcontact.com/cz/produkty/1095764>

Kabelové šroubení

Kabelové šroubení - G-INS-M32-L68N-PNES-BK - 1424483

<https://www.phoenixcontact.com/cz/produkty/1424483>



Kabelové šroubení, materiál šroubového uzávěru: PA, vnější průměr kabelu 18 mm ... 25 mm, stínění: ne, připojovací závit: M32 x 1,5, barva: sytě černá RAL 9005

Výkonový modul DC

Výkonový modul DC - CHARX PS/3AC/920DC/87.5KW - 1162690

<https://www.phoenixcontact.com/cz/produkty/1162690>



CHARX power, Rychlonabíjecí modul k instalaci DC nabíjecích stanic, vstup: 3 fázové, výstup: 200 V DC...920 V DC / 125 A. Provoz výkonového modulu DC vyžaduje příslušnou systémovou skříň CHARX PS-CAB/4x87,5 kW (č. výrobku 1165442)

Nabíjecí kabel DC - EV-T2M4CC-DC80A- 5,0M16ESBK11



1095764

<https://www.phoenixcontact.com/cz/produkty/1095764>

Výkonový modul DC

Výkonový modul DC - CHARX PS-M2/3AC/1000DC/30KW - 1232243

<https://www.phoenixcontact.com/cz/produkty/1232243>



CHARX power, Rychlonabíjecí modul k instalaci DC nabíjecích stanic, Montáž do racku 19", Sběrnice CAN, vstup: 3 fázové, výstup: 150 V DC...1000 V DC / 0 A...100 A

Výkonový modul DC

Výkonový modul DC - CHARX PS-M2/825DC/1000DC/30KW - 1296467

<https://www.phoenixcontact.com/cz/produkty/1296467>



CHARX power, Rychlonabíjecí modul k instalaci DC nabíjecích stanic, Montáž do racku 19", Sběrnice CAN, výstup: 150 V DC...1000 V DC / 0 A...100 A

Phoenix Contact 2022 © – Všechna práva vyhrazena
<https://www.phoenixcontact.com>

PHOENIX CONTACT, s.r.o.
Dornych 47
617 00 Brno
+420 542 213 401
obchod@phoenixcontact.com