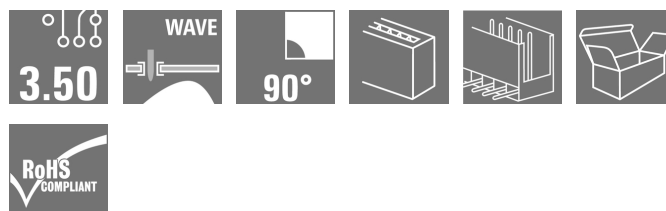
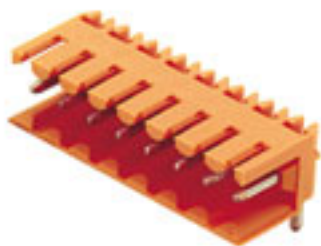


OMNIMATE Signal - řada BL/SL 3,50 SL 3.50/12/90 3.2SN OR BX

Weidmüller Interface GmbH & Co. KG
Klingenbergstraße 16
D-32758 Detmold
Germany
Fon: +49 5231 14-0
Fax: +49 5231 14-292083
www.weidmueller.com

Obrázek výrobku



Podobné ilustraci

Konektory samci pro pájení vlnou s roztečí 3,50 mm

- Směr zapojení je paralelní (90°), rovný (180°) nebo zahnutý (135°) vůči DPS
- Varianty krytů: šroubová příruba (F)
- Baleno v kartonové krabici (BX)
- Konektor samec lze kódovat

Všeobecné objednací údaje

Typ	SL 3.50/12/90 3.2SN OR BX
Objednací číslo	1597310000
Verze	Zásuvný konektor PCB plug in, řada kolíků, otevřená strana, Připojení pájením přetavením průchozím otvorem, 3.50 mm, Počet pólů: 12, 90°, Pájecí kolík, délka (l): 3.2 mm, pocínované, Oranžová, Box
GTIN (EAN)	4008190018283
Mnž.	50 ks
Údaje výrobku	IEC: 320 V / 17 A UL: 300 V / 10 A
Balení	Box

OMNIMATE Signal - řada BL/SL 3,50 SL 3.50/12/90 3.2SN OR BX

Weidmüller Interface GmbH & Co. KG
Klingenbergstraße 16
D-32758 Detmold
Germany
Fon: +49 5231 14-0
Fax: +49 5231 14-292083
www.weidmuller.com

Technické údaje

Rozměry a váhy

Šířka	42 mm	Šířka (v palcích)	1,654 inch
Výška	10,7 mm	Výška (v palcích)	0,421 inch
Nejvyšší nebo nejnižší verze	7,5 mm	Hloubka	11,1 mm
Hloubka (v palcích)	0,437 inch	Čistá hmotnost	3,118 g

Balení

Balení	Box	Délka VPE	70 mm
Šířka VPE	84 mm	Výška VPE	104 mm

Parametry systému

Skupina produktů	OMNIMATE Signal - řada BL/SL 3,50	Typ připojení	Připojení desky
Montáž na PCB desku	Připojení pájením přetavením průchozím otvorem	Rozteč v mm (P)	3,5 mm
Rozteč v palcích (P)	0,138 inch	Výstupní tvarovka	90°
Počet pólů	12	Počet pájených kolíků na pól	1
Pájecí kolík, délka (l)	3,2 mm	Tolerance délky pájecích pinů	+0,1 / -0,3 mm
Tolerance rozmístění pájecích pinů	± 0,15 mm	Rozměry pájecích pinů	d = 1,2 mm, Osmiúhelník
Rozměry pájecích pinů = d tolerance	0 / -0,03 mm	Průměr otvoru pájecího oka (D)	1,4 mm
Tolerance průměru otvoru pájecího oka (D)	+ 0,1 mm	L1 v mm	38,5 mm
L1 v palcích	1,516 inch	Počet řad	1
Množství řady kolíků	1	Ochrana bezpečná proti dotyku dle normy DIN VDE 57 106	Bezpečné před dotykem hřbetu ruky
Ochrana bezpečná proti dotyku dle normy DIN VDE 0470	IP 10	Objemový odpor	6,00 mΩ
Může být kódováno	Ano	Cykly zapojování	25
Zásuvná síla / pól, max.	10 N	Tažná síla / pól, max.	10 N

Údaje o materiálu

Izolační materiál	PBT	Barevný kód	Oranžová
Barevný graf (podobné)	RAL 2000	Skupina izolačního materiálu	IIIa
CTI	≥ 200	Izolační síla	≥ 10 ⁸ Ω
Klasifikace hořlavosti UL 94	V-0	Materiál kontaktu	CuSn
Povrch kontaktu	pocínované	Struktura vrstev pájeného připojení	2-4 μm Ni / 5-8 μm Sn lesklý povrch
Struktura vrstev kontaktu konektoru	2-4 μm Ni / 5-8 μm Sn lesklý povrch	Skladovací teplota, min.	-25 °C
Skladovací teplota, max.	55 °C	Max. relativní vlhkost během skladování	80 %
Provozní teplota, min.	-50 °C	Provozní teplota, max.	100 °C
Teplotní rozsah, instalace, min.	-30 °C	Teplotní rozsah, instalace, max.	100 °C

OMNIMATE Signal - řada BL/SL 3,50 SL 3.50/12/90 3.2SN OR BX

Weidmüller Interface GmbH & Co. KG
Klingenbergstraße 16
D-32758 Detmold
Germany
Fon: +49 5231 14-0
Fax: +49 5231 14-292083
www.weidmueller.com

Technické údaje

Jmenovité údaje podle IEC

testováno podle normy

IEC 60664-1, IEC 61984

Jmenovitý proud, max. počet pólů (Tu=20 °C)	12 A
Jmenovitý proud, max. počet pólů (Tu=40 °C)	10 A
Jmenovité napětí pro třídu přepětí / stupeň znečištění III/2	160 V
Jmenovité impulzní napětí pro třídu přepětí / stupeň znečištění II/2	2,5 kV
Jmenovité impulzní napětí pro třídu přepětí / stupeň znečištění III/3	2,5 kV

Jmenovitý proud, min. počet pólů (Tu=20 °C)

17 A

Jmenovitý proud, min. počet pólů (Tu=40 °C)

14,5 A

Jmenovité napětí pro třídu přepětí / stupeň znečištění II/2

320 V

Jmenovité napětí pro třídu přepětí / stupeň znečištění III/3

160 V

Jmenovité impulzní napětí pro třídu přepětí / stupeň znečištění III/2

2,5 kV

Krátkodobý odpor proti zkratovému proudu

3 x 1 s se 100 A

Jmenovité údaje podle CSA

Institut (CSA)



Jmenovité napětí (aplikační skupina B / CSA)

300 V

Jmenovitý proud (aplikační skupina B / CSA)

10 A

Odkaz na hodnoty pro schválení

Specifikace jsou maximální hodnoty, podrobnosti viz příslušná certifikace.

Č. osvědčení (CSA)

154685-1318353

Jmenovité napětí (aplikační skupina D / CSA)

300 V

Jmenovitý proud (aplikační skupina D / CSA)

10 A

Jmenovité údaje podle UL 1059

Institut (UR)



Jmenovité napětí (aplikační skupina B / UL 1059)

300 V

Jmenovitý proud (aplikační skupina B / UL 1059)

10 A

Odkaz na hodnoty pro schválení

Specifikace jsou maximální hodnoty, podrobnosti viz příslušná certifikace.

Č. osvědčení (UR)

E60693

Jmenovité napětí (aplikační skupina D / UL 1059)

300 V

Jmenovitý proud (aplikační skupina D / UL 1059)

10 A

Klasifikace

ETIM 3.0	EC001284
ETIM 5.0	EC002637
UNSPSC	30-21-18-10
eClass 6.2	27-26-07-04
eClass 8.1	27-44-04-02
eClass 9.0	27-44-04-02

ETIM 4.0	EC002637
ETIM 6.0	EC002637
eClass 5.1	27-26-07-04
eClass 7.1	27-44-04-02
eClass 9.1	27-44-04-02

OMNIMATE Signal - řada BL/SL 3,50 SL 3.50/12/90 3.2SN OR BX

Weidmüller Interface GmbH & Co. KG
Klingenbergstraße 16
D-32758 Detmold
Germany
Fon: +49 5231 14-0
Fax: +49 5231 14-292083
www.weidmueller.com

Technické údaje

Poznámky

Poznámky	<ul style="list-style-type: none">• Další barvy na vyžádání• Pozlacené povrchy kontaktů na vyžádání• Jmenovitý proud související se jmenovitým průřezem a min. počtem pólů.• P na nákrese = rozteč• Jmenovité údaje se vztahují pouze k samotné komponentě. Vzdálenosti odstupů a povrchových svodů mezi jednotlivými komponentami musí být navrženy v souladu s normou příslušné aplikace.
IPC shoda	Shoda: Produkty jsou vyvíjeny, vyráběny a dodávány v souladu s mezinárodními uznávanými standardy a normami a splňují zajištěné vlastnosti uvedené v datovém listu, respektive splňují dekorativní vlastnosti v souladu s IPC-A-610 „Třída 2“. Další nároky na produkty je možné vyhodnotit na požádání.

Osvědčení

Schválení



ROHS

Shoda

Soubory ke stažení

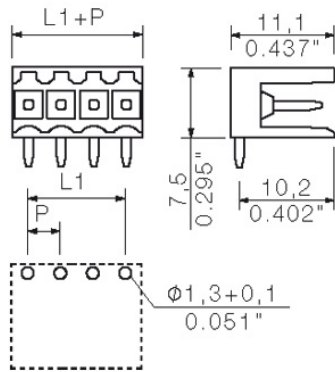
Brožura/Katalog	FL DRIVES EN MB SMT EN FL DRIVES DE MB DEVICE MANUF. EN CAT 2 PORTFOLIOGUIDE EN FL BUILDING SAFETY EN FL APPL LED LIGHTING EN FLIndustr.CONTROLS EN FL MACHINE SAFETY EN FL HEATING ELECTR EN FL APPL INVERTER EN FL_BASE_STATION_EN FL ELEVATOR EN FL POWER SUPPLY EN FL 72H SAMPLE SER EN PO OMNIMATE EN
-----------------	---

Osvědčení/Certifikát/Prohlášení o shodě [Declaration of the Manufacturer](#)

Technické údaje [SL.zip](#)

**OMNIMATE Signal - řada BL/SL 3,50
SL 3.50/12/90 3.2SN OR BX**

Weidmüller Interface GmbH & Co. KG
Klingenbergstraße 16
D-32758 Detmold
Germany
Fon: +49 5231 14-0
Fax: +49 5231 14-292083
www.weidmueller.com

Nákresy**Dimensional drawing**

OMNIMATE Signal - řada BL/SL 3,50 SL 3.50/12/90 3.2SN OR BX

Weidmüller Interface GmbH & Co. KG
Klingenbergstraße 16
D-32758 Detmold
Germany
Fon: +49 5231 14-0
Fax: +49 5231 14-292083
www.weidmueller.com

Protikus (podmíněně připojitelný)

BL 3.50/180F



Konektory samice se systémem připojení upínacím třmenem s roztečí 3,50 mm. Mají místo na označení a lze je kódovat.

Všeobecné objednací údaje

Stav objednávky	Typ	Objednáací číslo	Verze	GTIN (EAN)	Mnž.	Údaje výrobku
Přerušeno	BL 3.50/12/180F SN GY BX	1621020000	Zásuvný konektor PCB plug in, zdířka, 3.50 mm, Počet pólů: 12, 180°, Připojení s upínacím třmenem, Upínací rozsah, max. : 1.5 mm ² , Box	4008190167752	50 ks	IEC: 320 V / 17 A / 0.2 - 1.5 mm ² UL: 300 V / 10 A / AWG 28 - AWG 14
BL	1615880000	Zásuvný konektor PCB plug in, zdířka, 3.50 mm, Počet pólů: 12, 180°, Připojení s upínacím třmenem, Upínací rozsah, max. : 1.5 mm ² , Box	4008190063924	36 ks	IEC: 320 V / 17 A / 0.2 - 1.5 mm ² UL: 300 V / 10 A / AWG 28 - AWG 14	Box
3.50/12/180F SN BK BX						
BL	1606740000	Zásuvný konektor PCB plug in, zdířka, 3.50 mm, Počet pólů: 12, 180°, Připojení s upínacím třmenem, Upínací rozsah, max. : 1.5 mm ² , Box	4008190147181	36 ks	IEC: 320 V / 17 A / 0.2 - 1.5 mm ² UL: 300 V / 10 A / AWG 28 - AWG 14	Box
3.50/12/180F SN OR BX						
BL	1740761001	Zásuvný konektor PCB plug in, zdířka, 3.50 mm, Počet pólů: 12, 180°, Připojení s upínacím třmenem, Upínací rozsah, max. : 1.5 mm ² , Box	4008190961794	36 ks	IEC: 320 V / 17 A / 0.2 - 1.5 mm ² UL: 300 V / 10 A / AWG 28 - AWG 14	Box
3.50/12/180F SN OR BX PRT						
Přerušeno	BL 3.50/12/180F SN DKGX BX	1621230000	Zásuvný konektor PCB plug in, zdířka, 3.50 mm, Počet pólů: 12, 180°, Připojení	4008190169855	50 ks	IEC: 320 V / 17 A / 0.2 - 1.5 mm ² UL: 300 V / 10 A / AWG 28 - AWG 14

OMNIMATE Signal - řada BL/SL 3,50 SL 3.50/12/90 3.2SN OR BX

Weidmüller Interface GmbH & Co. KG
Klingenbergstraße 16
D-32758 Detmold
Germany
Fon: +49 5231 14-0
Fax: +49 5231 14-292083
www.weidmueller.com

Protikus (podmíněně připojitelný)

s upínacím	0.2
třmenem, Upínací	-
rozsah, max. : 1.5	1.5
mm ² , Box	mm ²
	UL:
	300
	V /
	10
	A /
	AWG
	28
	-
	AWG
	14

BL 3.50/90F



Konektory samice se systémem připojení upínacím třmenem s roztečí 3,50 mm. Mají místo na označení a lze je kódovat.

Všeobecné objednací údaje

Typ	Objednací číslo	Verze	GTIN (EAN)	Mnž.	Údaje výrobku	Balení
BL 3.50/12/90F SN OR BX	1639110000	Zásuvný konektor PCB plug in, zdířka, 3.50 mm, Počet pólů: 12, 90°, Připojení s upínacím třmenem, Upínací rozsah, max. : 1.5 mm ² , Box	4008190276652	36 ks	IEC: 320 V / 12 A / 0.2 - 1.5 mm ² UL: 300 V / 8 A / AWG 28 - AWG 14	Box
BL 3.50/12/90F SN BK BX	1639340000	Zásuvný konektor PCB plug in, zdířka, 3.50 mm, Počet pólů: 12, 90°, Připojení s upínacím třmenem, Upínací rozsah, max. : 1.5 mm ² , Box	4008190276881	36 ks	IEC: 320 V / 12 A / 0.2 - 1.5 mm ² UL: 300 V / 8 A / AWG 28 - AWG 14	Box

OMNIMATE Signal - řada BL/SL 3,50 SL 3.50/12/90 3.2SN OR BX

Weidmüller Interface GmbH & Co. KG
Klingenbergstraße 16
D-32758 Detmold
Germany
Fon: +49 5231 14-0
Fax: +49 5231 14-292083
www.weidmuller.com

Protikus (podmíněně připojitelný)

BL 3.50/180LH

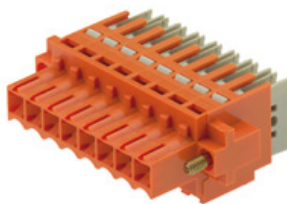


Konektory samice se systémem připojení upínacím třmenem s roztečí 3,50 mm. Mají místo na označení a lze je kódovat.

Všeobecné objednací údaje

Typ	Objednací číslo	Verze	GTIN (EAN)	Mnž.	Údaje výrobku	Balení
BL 3.50/12/180LH SN BK BX	1687980000	Zásuvný konektor PCB plug in, zdířka, 3.50 mm, Počet pólů: 12, 180°, Připojení s upínacím třmenem, Upínací rozsah, max. : 1.5 mm ² , Box	4008190853532	36 ks	IEC: 320 V / 17 A / 0.2 - 1.5 mm ² UL: 300 V / 10 A / AWG 28 - AWG 14	Box
BL 3.50/12/180LH SN OR BX	1687750000	Zásuvný konektor PCB plug in, zdířka, 3.50 mm, Počet pólů: 12, 180°, Připojení s upínacím třmenem, Upínací rozsah, max. : 1.5 mm ² , Box	4008190853303	36 ks	IEC: 320 V / 17 A / 0.2 - 1.5 mm ² UL: 300 V / 10 A / AWG 28 - AWG 14	Box

BLIDC 3.5F SN



Konektory samice pro rychlé zpracování s konektory pro propíchnutí izolace (IDC) pro připojení vodičů s roztečí 3,50. Mají místo na označení a lze je kódovat.

Všeobecné objednací údaje

Stav	K dispozici do	Typ	Objednací číslo	Verze	GTIN (EAN)	Mnž.
Přerušeno	2014-05-20T00:00:00+02:00	BLIDC 3.50/12/180F SN OR BX	1751190000	Zásuvný konektor PCB plug in, zdířka, 3.50 mm, Počet pólů: 12, 90°/270°, IDC svorka, Upínací rozsah, max. : 0.5 mm ² , Box	4032248146741	50 ks

**OMNIMATE Signal - řada BL/SL 3,50
SL 3.50/12/90 3.2SN OR BX**

Weidmüller Interface GmbH & Co. KG
Klingenbergstraße 16
D-32758 Detmold
Germany
Fon: +49 5231 14-0
Fax: +49 5231 14-292083
www.weidmueller.com

Protikus (podmíněně připojitelný)
BL 3.50/270F


Konektory samice se systémem připojení upínacím třmenem s roztečí 3,50 mm. Mají místo na označení a lze je kódovat.

Všeobecné objednací údaje

Typ	Objednací číslo	Verze	GTIN (EAN)	Mnž.	Údaje výrobku	Balení
BL 3.50/12/270F SN OR BX	1640030000	Zásuvný konektor PCB plug in, zdířka, 3.50 mm, Počet pólů: 12, 270°, Připojení s upínacím třmenem, Upínací rozsah, max. : 1.5 mm ² , Box	4008190277581	36 ks	IEC: 320 V / 12 A / 0.2 - 1.5 mm ² UL: 300 V / 8 A / AWG 28 - AWG 14	Box
Přerušeno	2016-04-08T00:00:00+02:00	BL 3.50/12/270F SN BK BX	1640260000	Zásuvný konektor PCB plug in, zdířka, 3.50 mm, Počet pólů: 12, 270°, Připojení s upínacím třmenem, Upínací rozsah, max. : 1.5 mm ² , Box	4008190277840	36 ks

OMNIMATE Signal - řada BL/SL 3,50 SL 3.50/12/90 3.2SN OR BX

Weidmüller Interface GmbH & Co. KG
Klingenbergstraße 16
D-32758 Detmold
Germany
Fon: +49 5231 14-0
Fax: +49 5231 14-292083
www.weidmuller.com

Protikus (plně připojitelný)

BLF 3,50/180



Efektivní připojení – na omezeném prostoru: konektor samice s pružinovým připojením (PUSH IN) jako zásuvné připojení k použití v kombinaci s konektory samci s roztečí 3,50 mm

Všeobecné objednací údaje

Typ	Objednací číslo	Verze	GTIN (EAN)	Mnž.	Údaje výrobku	Balení
BLF 3.50/12/180 SN OR BX	2459150000	Zásuvný konektor PCB plug in, zdířka, 3.50 mm, Počet pólů: 12, 180°, PUSH IN, Pružinové připojení, Upínací rozsah, max. : 1.5 mm ² , Box	4050118474503	42 ks	IEC: 320 V / 17.5 A / 0.14 - 1.5 mm ² UL: 300 V / AWG 26 - AWG 16	Box
BLF 3.50/12/180 SN BK BX	2459380000	Zásuvný konektor PCB plug in, zdířka, 3.50 mm, Počet pólů: 12, 180°, PUSH IN, Pružinové připojení, Upínací rozsah, max. : 1.5 mm ² , Box	4050118474732	42 ks	IEC: 320 V / 17.5 A / 0.14 - 1.5 mm ² UL: 300 V / AWG 26 - AWG 16	Box

BL 3.50/180



Konektory samice se systémem připojení upínacím třmenem s roztečí 3,50 mm. Mají místo na označení a lze je kódovat.

Všeobecné objednací údaje

Typ	Objednací číslo	Verze	GTIN (EAN)	Mnž.	Údaje výrobku	Balení
BL 3.50/12/180 SN BK BX	1615730000	Zásuvný konektor PCB plug in, zdířka, 3.50 mm, Počet pólů: 12, 180°, Připojení s upínacím třmenem, Upínací rozsah, max. : 1.5 mm ² , Box	4008190060817	42 ks	IEC: 320 V / 17 A / 0.2 - 1.5 mm ² UL: 300 V / 10 A / AWG 28 - AWG 14	Box
BL 3.50/12/180 SN DKGN BX	1606590000	Zásuvný konektor PCB plug in, zdířka, 3.50 mm, Počet pólů: 12, 180°, Připojení s upínacím třmenem, Upínací rozsah, max. : 1.5 mm ² , Box	4008190130299	42 ks	IEC: 320 V / 17 A / 0.2 - 1.5 mm ² UL: 300 V / 10 A / AWG 28 - AWG 14	Box
BL 3.50/12/180 SN OR BX	1597460000	Zásuvný konektor PCB plug in, zdířka, 3.50 mm, Počet pólů: 12, 180°, Připojení s	4008190192037	42 ks	IEC: 320 V / 17 A / 0.2 - 1.5 mm ² UL: 300 V / 10 A / AWG 28 - AWG 14	Box

OMNIMATE Signal - řada BL/SL 3,50 SL 3.50/12/90 3.2SN OR BX

Weidmüller Interface GmbH & Co. KG
Klingenbergstraße 16
D-32758 Detmold
Germany
Fon: +49 5231 14-0
Fax: +49 5231 14-292083
www.weidmueller.com

Protikus (plně připojitelný)

Přerušeno	Typ	Objednávací číslo	Verze	GTIN (EAN)	Mnž.	Údaje výrobku
	BL 3.50/12/180 SN GY BX	1620550000	Zásuvný konektor PCB plug in, zdířka, 3.50 mm, Počet pólů: 12, 180°, Připojení s upínacím třmenem, Upínací rozsah, max. : 1.5 mm ² , Box	400819015910850	ks	IEC: 320 V / 17 A / 0.2 - 1.5 mm ² UL: 300 V / 10 A / AWG 28 - AWG 14
BL 3.50/12/180 SN OR BX PRT	1674790000	Zásuvný konektor PCB plug in, zdířka, 3.50 mm, Počet pólů: 12, 180°, Připojení s upínacím třmenem, Upínací rozsah, max. : 1.5 mm ² , Box	400819044459442	ks	Box	IEC: 320 V / 17 A / 0.2 - 1.5 mm ² UL: 300 V / 10 A / AWG 28 - AWG 14

BLZF 3.5/180



Konektory samice se systémem připojení kabelů tažnou pružinou s roztečí 3,50 mm. Mají místo na označení a lze je kódovat.

Všeobecné objednací údaje

Stav objednávky	Typ	Objednávací číslo	Verze	GTIN (EAN)	Mnž.	Údaje výrobku
Přerušeno	BLZF 3.50/12/180 SN DKG BX	1690750000	Zásuvný konektor PCB plug in, zdířka, 3.50 mm, Počet pólů: 12, 180°, Připojení s kotevní svorkou, Upínací rozsah, max. : 1.5 mm ² , Box	400819032926650	ks	IEC: 320 V / 14.5 A / 0.2 - 1.5 mm ² UL: 300 V /

Datum vytvoření 25. února 2019 15:41:10 CET

Stav katalogu 15.02.2019 / Vyhrazujeme si právo na technické změny.

OMNIMATE Signal - řada BL/SL 3,50 SL 3.50/12/90 3.2SN OR BX

Weidmüller Interface GmbH & Co. KG
Klingenbergstraße 16
D-32758 Detmold
Germany
Fon: +49 5231 14-0
Fax: +49 5231 14-292083
www.weidmuller.com

Protikus (plně připojitelný)

BLZF	1690290000	Zásuvný konektor PCB plug	4008190328788 50 ks	IEC: 320 V / 14.5 A / 0.2 - 1.5 mm ²	Box
3.50/12/180		in, zdířka, 3.50 mm, Počet		UL: 300 V / 10 A / AWG 26 - AWG 14	
SN OR BX		pólů: 12, 180°, Připojení s kotevní svorkou, Upínací rozsah, max. : 1.5 mm ² , Box			

10
A /
AWG
26
-
AWG
14

BLIDC 3.5 SN



Konektory samice pro rychlé zpracování s konektory pro propíchnutí izolace (IDC) pro připojení vodičů s roztečí 3,50. Mají místo na označení a lze je kódovat.

Všeobecné objednací údaje

Typ	Objednací číslo	Verze	GTIN (EAN)	Mnž.	Údaje výrobku	Balení
BLIDC	1750890000	Zásuvný konektor PCB plug	4032248146192 50 ks		IEC: 320 V / 6 A / 0.2 - 0.5 mm ²	Box
3.50/12/180		in, zdířka, 3.50 mm, Počet			UL: 300 V / 7 A / AWG 22 - AWG 20	
SN OR BX		pólů: 12, 90°/270°, IDC svorka, Upínací rozsah, max. : 0.5 mm ² , Box				

BL 3.50/90



Konektory samice se systémem připojení upínacím třmenem s roztečí 3,50 mm. Mají místo na označení a lze je kódovat.

Všeobecné objednací údaje

Typ	Objednací číslo	Verze	GTIN (EAN)	Mnž.	Údaje výrobku	Balení
BL	1638650000	Zásuvný konektor PCB plug	4008190276195 42 ks		IEC: 320 V / 12 A / 0.2 - 1.5 mm ²	Box
3.50/12/90		in, zdířka, 3.50 mm, Počet			UL: 300 V / 8 A / AWG 28 - AWG 14	
SN OR BX		pólů: 12, 90°, Připojení s upínacím třmenem, Upínací rozsah, max. : 1.5 mm ² , Box				

Datový list

OMNIMATE Signal - řada BL/SL 3,50 SL 3.50/12/90 3.2SN OR BX

Weidmüller Interface GmbH & Co. KG
Klingenbergstraße 16
D-32758 Detmold
Germany
Fon: +49 5231 14-0
Fax: +49 5231 14-292083
www.weidmuller.com

Protikus (plně připojitelný)

BL 3.50/12/90 SN BK BX	1638880000	Zásuvný konektor PCB plug 4008190276423 42 ks in, zdířka, 3.50 mm, Počet pólů: 12, 90°, Připojení s upínacím třmenem, Upínací rozsah, max. : 1.5 mm ² , Box	IEC: 320 V / 12 A / 0.2 - 1.5 mm ² UL: 300 V / 8 A / AWG 28 - AWG 14	Box
------------------------------	----------------------------	--	--	-----

BL 3.50/270



Konektory samice se systémem připojení upínacím třmenem s roztečí 3,50 mm. Mají místo na označení a lze je kódovat.

Všeobecné objednávací údaje

Typ	Objednávací číslo	Verze	GTIN (EAN)	Mnž.	Údaje výrobku	Balení
BL 3.50/12/270 SN BK BX	1639800000	Zásuvný konektor PCB plug in, zdířka, 3.50 mm, Počet pólů: 12, 270°, Připojení s upínacím třmenem, Upínací rozsah, max. : 1.5 mm ² , Box	4008190277352 42 ks		IEC: 320 V / 12 A / 0.2 - 1.5 mm ² UL: 300 V / 8 A / AWG 28 - AWG 14	Box
BL 3.50/12/270 SN OR BX	1639570000	Zásuvný konektor PCB plug in, zdířka, 3.50 mm, Počet pólů: 12, 270°, Připojení s upínacím třmenem, Upínací rozsah, max. : 1.5 mm ² , Box	4008190277123 42 ks		IEC: 320 V / 12 A / 0.2 - 1.5 mm ² UL: 300 V / 8 A / AWG 28 - AWG 14	Box

OMNIMATE Signal - řada BL/SL 3,50 SL 3.50/12/90 3.2SN OR BX

Weidmüller Interface GmbH & Co. KG
Klingenbergstraße 16
D-32758 Detmold
Germany
Fon: +49 5231 14-0
Fax: +49 5231 14-292083
www.weidmueller.com

Příslušenství

LED světlovody



Efektivita: spojení mezi LED a předním panelem.

Světlovodné kontrolky uživateli umožňují monitorovat stavy spínání bez potřeby speciálního designu: optický plast směřuje světlo ze standardní LED přes ohyby do konektoru nebo skrz přední panel.

Prvky z optického vlákna se jednoduše připnou za příslušné 90° zahnuté konektory samce (90° směr vývodu). Verze s různými výškami přichozích světelných paprsků docílují maximální světelné efektivity pro LED s různými designy nebo výškami.

Výhody oproti běžným řešením:

- Není potřeba žádná další LED obvodová deska za předním panelem
- Není potřeba žádná zvlášť instalovaná LED „s dlouhými nožičkami“
- Zahnutý optický kabel pro maximální světelnou efektivitu
- Jednoduché vrty v předním panelu vzhledem ke kruhovému tvaru světelného paprsku
- Snadné dodržení správných vzdušných a povrchových vzdáleností
- Lze rozdělit pro menší počet pólů

Výsledek: zjednodušený výrobní proces, nižší náklady a zjednodušený design

Všeobecné objednací údaje

Typ	Objednací číslo	Verze	GTIN (EAN)	Mnž.	Údaje výrobku	Balení
SL 3.5 FLA 2.3/8	1597520000	Zásuvný konektor PCB plug in, Příslušenství, Širokoúhlý displej, Transparentní, Počet pólů: 1	4008190120566	50 ks	UL:	Box
SL 3.5 FLA 4.0/1.75/8	1597650000	Zásuvný konektor PCB plug in, Příslušenství, Širokoúhlý displej, Transparentní, Počet pólů: 1	4008190027773	50 ks	UL:	Box
SL 3.5 FLA 1.5/1.75/8	1597630000	Zásuvný konektor PCB plug in, Příslušenství, Širokoúhlý displej, Transparentní, Počet pólů: 1	4008190148386	50 ks	UL:	Box
SL 3.5 FLA 4.0/8	1597530000	Zásuvný konektor PCB plug in, Příslušenství, Širokoúhlý displej, Transparentní, Počet pólů: 1	4008190075699	50 ks	UL:	Box
SL 3.5 FLA 2.3/1.75/8	1597640000	Zásuvný konektor PCB plug in, Příslušenství, Širokoúhlý displej, Transparentní, Počet pólů: 1	4008190011321	25 ks	UL:	Box
SL 3.5 FLA 1.5/8	1597510000	Zásuvný konektor PCB plug in, Příslušenství, Širokoúhlý	4008190127541	50 ks	UL:	Box

OMNIMATE Signal - řada BL/SL 3,50 SL 3.50/12/90 3.2SN OR BX

Weidmüller Interface GmbH & Co. KG
Klingenbergstraße 16
D-32758 Detmold
Germany
Fon: +49 5231 14-0
Fax: +49 5231 14-292083
www.weidmueller.com

Příslušenství

displej, Transparentní, Počet
pólů: 1

Kódovací prvky



Připojuje pouze to, co má být připojeno: správné připojení na správném místě.

Kódovací prvky a uzamykací zařízení jasně přiřazují připojovací prvky během výroby a při provozu. Kódovací prvky a uzamykací zařízení jsou vloženy před montáží a nebo během montáže. Alternativa společnosti Weidmüller: online konfigurace pomocí konfigurátoru variant pro okódování před dodávkou. Nesprávná instalace na obvodové desce a nesprávné zapojení připojovacích prvků už není možné. Výhoda: žádné řešení problémů při výrobě a žádné provozní chyby u uživatele.

Všeobecné objednávací údaje

Typ	Objednávací číslo	Verze	GTIN (EAN)	Mnž.	Údaje výrobku	Balení
BL SL 3.5 KO SW	1610100000	Zásuvný konektor PCB plug in, Příslušenství, Kódovací prvek, Černá, Počet pólů: 1	4008190187637	100 ks	UL:	Box
BL SL 3.5 KO OR	1693430000	Zásuvný konektor PCB plug in, Příslušenství, Kódovací prvek, Oranžová, Počet pólů: 1	4008190867447	100 ks	UL:	Box

OMNIMATE Signal - řada BL/SL 3,50 SL 3.50/12/90 3.2SN OR BX

Weidmüller Interface GmbH & Co. KG
Klingenbergstraße 16
D-32758 Detmold
Germany
Fon: +49 5231 14-0
Fax: +49 5231 14-292083
www.weidmueller.com

Příslušenství

Další příslušenství



Při vytváření perfektního řešení není žádná úloha příliš malá. br />

Připojení je jen jedna část celkového procesu. V aplikacích, kde je potřeba testovat, seskupovat nebo oddělovat potenciály jsou drobné detaily často klíčem k dokonalému řešení.

Systém není systémem bez těchto malých, ale užitečných detailů:

- Testovací zástrčky - zajišťují spolehlivé snímání z diagnostických zásuvek
- Propojky - zajišťují stabilní kontakt pro rozvod elektřiny přímo u připojení
- Předělovací prvky - rozdělení velkého množství konektorů samců do více oddělených kanálů konektorů samic
- Zámky a přichytky - volitelné připínací připojení odolné proti vibracím nebo montáž pro konektory samce a samice

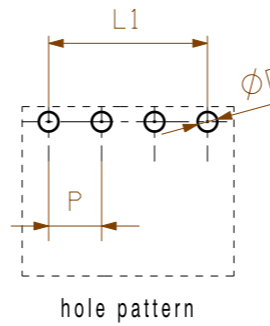
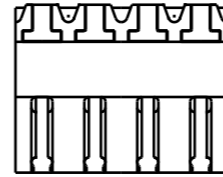
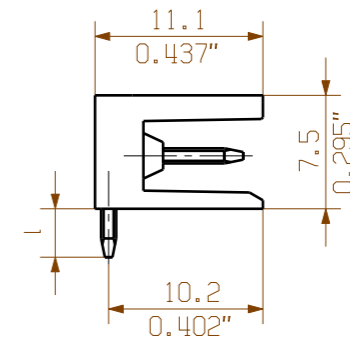
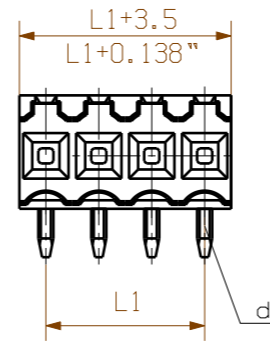
Souběžně s výrobním procesem a aplikací - více příslušenství = méně práce

Všeobecné objednávací údaje

Typ	Objednávací číslo	Verze	GTIN (EAN)	Mnž.	Údaje výrobku
BL/SL 3.50 VR OR BX	1669310000	Zásuvný konektor PCB plug in, Příslušenství, Západky, Oranžová, Počet pólů: 1	4008190428488	100 ks	UL:
BL/SL 3.50 VR BK BX	1669300000	Zásuvný konektor PCB plug in, Příslušenství, Západky, Černá, Počet pólů: 1	4008190428471	100 ks	UL:

The reproduction, distribution and utilization of this document as well as the communication of its contents to others without explicit authorization is prohibited. Offenders will be held liable for the payment of damages. Weidmüller exclusively reserves the right to file for patents, utility models or designs.

© Weidmüller Interface GmbH & Co. KG



hole pattern

P = 3.50 Raster Pitch

D = Ø1,3^{+0.1}
Ø0.051^{+0.1}

d = 1,2mm oktogonal
0.047" octogonal

shown : SL 3.50/04/90

1,5	0,1 -0,3
3,2	0,1 -0,3
4,5	0,1 -0,3
pin length / Stiftlänge l	tolerance / Toleranz

24	80.5	+/-0.2	
23	77.0		
22	73.5		
21	70.0		
20	66.5		
19	63.0		
18	59.5		
17	56.0		
16	52.5		
15	49.0		
14	45.5	+/-0.15	
13	42.0		
12	38.5		
11	35.0		
10	31.5	+/-0.1	
9	28.0		
8	24.5		
7	21.0		
6	17.5		
5	14.0		
4	10.5	+/-0.1	
3	7.0		
2	3.5		
n	Polzahl/ no of poles	L1	Toleranz/ tolerance L1

For the mounting of PCBs, it should be noted that the rated data given in the catalogue relates only to the connection elements. The necessary creepage and clearance paths must be observed in connection with the respective applicant in accordance to VDE 0110. The current-carrying capacity and pitch tolerance is to be determined according to DIN IEC 326 part 3 very fine.

Weidmüller connectors are tested to the DIN VDE 0627 standard, and are valid for its field of application. Provided that the connectors are used to the intended purpose, all requirements with respect to the occurring of electrical, mechanical, thermic and corrosive stress will be satisfied.

General tolerance: DIN ISO 2768-mK		96310/5 06.07.17 HELIS_MA 00		Cat.no.: .														
		Modification																
		<table border="1"> <tr> <th>Drawn</th> <th>Date</th> <th>Name</th> </tr> <tr> <td>Responsible</td> <td>21.08.2008</td> <td>HELIS_MA</td> </tr> <tr> <td>Checked</td> <td>20.09.2017</td> <td>AMANN_A</td> </tr> <tr> <td>Approved</td> <td>20.09.2017</td> <td>HERTEL_S</td> </tr> <tr> <td>Supersedes: .</td> <td></td> <td>LANG_T</td> </tr> </table>		Drawn	Date	Name	Responsible	21.08.2008	HELIS_MA	Checked	20.09.2017	AMANN_A	Approved	20.09.2017	HERTEL_S	Supersedes: .		LANG_T
Drawn	Date	Name																
Responsible	21.08.2008	HELIS_MA																
Checked	20.09.2017	AMANN_A																
Approved	20.09.2017	HERTEL_S																
Supersedes: .		LANG_T																
		Drawing no. 3 19670 Issue no. 48 Sheet 01 of 03 sheets		SL 3.50/.. /90... STIFTSLEISTE MALE HEADER														
Scale: 5/1		Product file: SL 3.50		7296														

Recommended wave soldering profiles

Weidmüller Interface GmbH & Co. KG
 Klingenbergstraße 16
 D-32758 Detmold
 Germany
 Fon: +49 5231 14-0
 Fax: +49 5231 14-292083
 www.weidmueller.com

Single Wave:



Double Wave:



Wave soldering profiles

Wired connection elements should be processed in accordance with the DIN EN 61760-1 standard. We have included two recommendations for practical wave soldering profiles, with which Weidmüller PCB terminals and connectors are qualified.

When choosing a suitable profile for your application, the following factors also need to be considered:

- PCB thickness
- Proportion of Cu in the layers
- Single/double-sided assembly
- Product range
- Heating and cooling rates

The single and double wave profiles each indicate the recommended operating range, including the maximum soldering temperature of 260°C. In practice, the maximum soldering temperature is quite often well below the above maximum profile.