

Nabíjecí kabel AC - EV-T2G3C-1AC32A-4,0M6,0ESBK01



1623503

<https://www.phoenixcontact.com/cz/produkty/1623503>

Upozorňujeme, že zde uvedené údaje pocházejí z online katalogu. Úplné informace a údaje naleznete v uživatelské dokumentaci. Platí všeobecné podmínky použití pro stahování z internetu.



CHARX connect, Nabíjecí kabel AC, s nabíjecím konektorem automobilu s otevřeným koncem vodiče, k nabíjení elektromobilů (EV) střídavým proudem (AC) s nabíjecí zásuvkou elektromobilu typu 2, s ochranným víkem, Typ 2, IEC 62196-2, 32 A / 250 V (AC), C-Line, pouzdro: černá, šedá, Logo PHOENIX CONTACT, kabel: 4 m, černá, přímý

Popis produktu

Nabíjecí kabel AC s nabíjecím konektorem automobilu a s otevřeným koncem vodiče k nabíjení elektromobilů (EV) střídavým proudem (AC) s nabíjecími zásuvkami elektromobilu typu 2, pro instalaci na nabíjecích stanicích pro elektromobilitu (EVSE)

Vaše výhody

- Úplný program výrobků
- Pohodlná manipulace díky ergonomickému designu – držitel tří ocenění
- Na vyžádání také s vaším logem pro jednotné označení vašich nabíjecích stanic
- Podélná vodotěsnost bezpečně chrání proti vniknutí vody
- Vyvinuto a vyrobeno podle automobilového standardu IATF 16949 a ISO 9001
- Testovány v souladu s automobilovými standardy LV124, LV214 a LV215-2
- Testováno podle požadavků EV Ready 37
- Tvar konektoru označený pomocí laseru podle DIN EN 17186

Obchodní data

| | |
|------------------------------|------------------------------------|
| Objednací číslo | 1623503 |
| Ks/bal. | 1 Kus |
| Minimální objednané množství | 1 Kus |
| Upozornění | Vyrobena na zakázku (nelze vrátit) |
| Prodejní kód | XWB |
| Kód výrobku | XWBAAC |
| GTIN | 4055626177847 |
| Hmotnost/kus (včetně obalu) | 1 642 g |
| Hmotnost/kus (bez obalu) | 1 627 g |
| Číslo celní sazby | 85444290 |
| Země původu | PL |

Nabíjecí kabel AC - EV-T2G3C-1AC32A-4,0M6,0ESBK01



1623503

<https://www.phoenixcontact.com/cz/produkty/1623503>

Technické údaje

Vlastnosti výrobku

| | |
|-------------------|---|
| Typ produktu | Nabíjecí kabel AC |
| aplikace | k nabíjení elektromobilů (EV) střídavým proudem (AC) s nabíjecí zásuvkou elektromobilu typu 2 k instalaci na nabíjecích stanicích pro elektromobilitu (EVSE) |
| Provedení | Nabíjecí kabel AC s nabíjecím konektorem automobilu s otevřeným koncem vodiče |
| Vybavení | s ochranným víkem |
| Nanesené logo | Logo PHOENIX CONTACT |
| Nabíjecí režim | Mode 3, Case C |
| Standard nabíjení | Typ 2 |

Elektrické vlastnosti

| | |
|----------------------------|------------------------------|
| Počet fází | 1 |
| Způsob přenosu signálu | pulsně šířková modulace |
| Informace k typu připojení | Lisovaný spoj, neoddělitelný |
| Kódování | 220 Ω (mezi PE a PP) |
| Druh nabíjecího proudu | AC 1fázový |
| Nabíjecí výkon | 8 kW |
| Nabíjecí proud | 32 A |

Výkonový kontakt

| | |
|------------------|---------------|
| Počet | 3 (L1, N, PE) |
| Jmenovité napětí | 250 V AC |
| Jmenovitý proud | 32 A |

Signální kontakt

| | |
|------------------|------------|
| Počet | 2 (CP, PP) |
| Jmenovité napětí | 30 V AC |
| Jmenovitý proud | 2 A |

Rozměry

| | |
|--------------------------------------|----------|
| Rozměrový výkres | |
| Šířka Nabíjecí konektor automobilu | 70 mm |
| Výška Nabíjecí konektor automobilu | 137 mm |
| Hloubka Nabíjecí konektor automobilu | 215,9 mm |

Údaje o materiálu

Nabíjecí kabel AC - EV-T2G3C-1AC32A-4,0M6,0ESBK01



1623503

<https://www.phoenixcontact.com/cz/produkty/1623503>

| | |
|------------------------------|-------------|
| Materiál pouzdra | Plast |
| Materiál těla úchytky | Měkký plast |
| Materiál ochranná krytka | Měkký plast |
| Materiál rozložení konektoru | Plast |
| Povrch materiálu kontaktů | Ag |

Design

| | |
|---------------------------|-------------|
| Design | C-Line |
| Barva Pouzdro | černá |
| Barva Rozložení konektoru | černá |
| Barva Úchytná oblast | šedá |
| Barva Cchranné víko | černá |
| Zákaznické varianty | Na vyžádání |

Kabel/vedení

| | |
|-----------------------------------|---|
| Délka vedení | 4 m |
| Normy/předpisy týkající se vodičů | prEN 50620 / DIN EN 50620 |
| Certifikace vodičů | VDE |
| Hmotnost vedení | max. 305 kg/km |
| Typ vedení | Třída 5 |
| Druh vedení | přímý |
| Konstrukce vedení | 3 x 6,0 mm ² + 1 x 0,5 mm ² |
| Délka odizolování obalu | 70 mm ±5 mm |
| Vnější průměr vedení | 12,8 mm ±0,4 mm |
| Vnější plášť, materiál | TPE-U |
| Odpor vedení | ≤ 0,0033 Ω/m (vztaženo na silový vodič, při okolní teplotě 20 °C) |

Mechanické vlastnosti

| | |
|----------------|--------------------------|
| Poloměr ohnutí | min. 96 mm (7,5x průměr) |
|----------------|--------------------------|

Mechanické údaje

| | |
|---------------|---------|
| Zástrčná síla | < 100 N |
| Tažná síla | < 100 N |

Podmínky okolního prostředí a životnosti

Okolní podmínky

| | |
|---|----------------------------|
| Teplota prostředí (provoz) | -40 °C ... 50 °C |
| Teplota prostředí (skladování/přeprava) | -40 °C ... 80 °C |
| Výška | 5000 m (nad hladinou moře) |

Normy a předpisy

Normy

| | |
|----------------|-------------|
| Normy/předpisy | IEC 62196-2 |
|----------------|-------------|

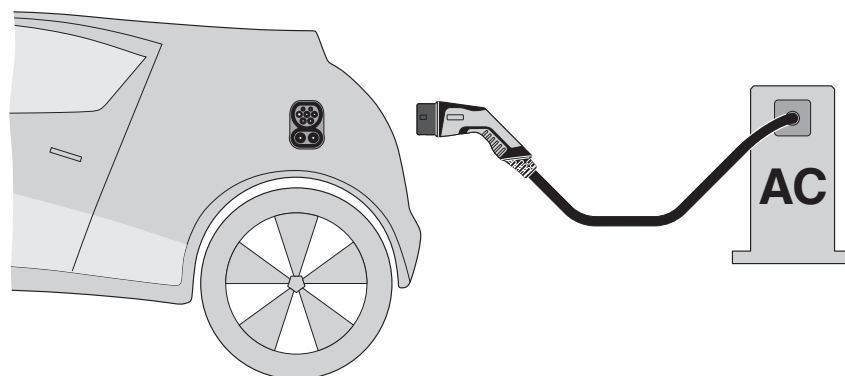
Nabíjecí kabel AC - EV-T2G3C-1AC32A-4,0M6,0ESBK01

1623503

<https://www.phoenixcontact.com/cz/produkty/1623503>

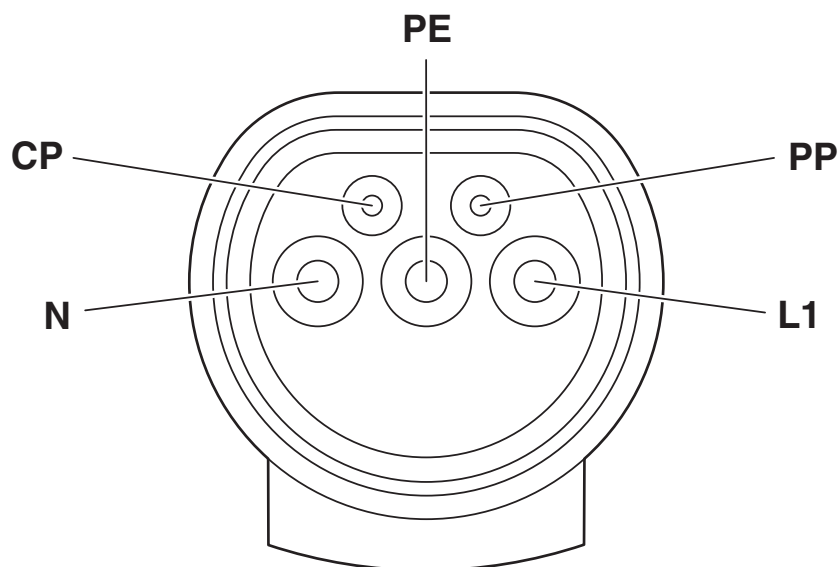
Výkresy

Schématický výkres



Definice terminologie

Schématický výkres



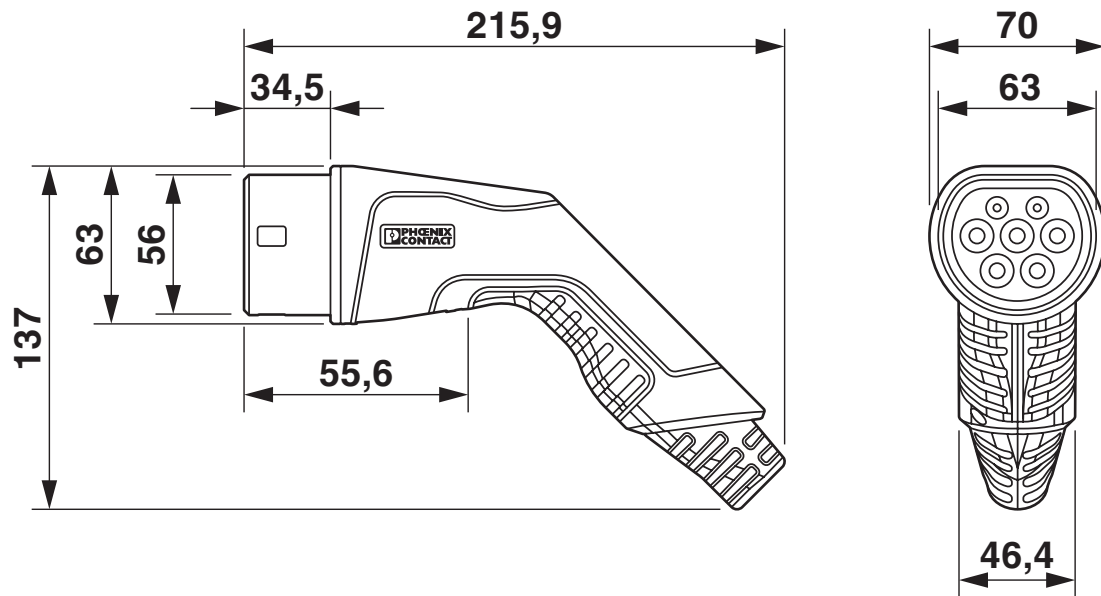
Osazení pinů nabíjecího konektoru automobilu

Nabíjecí kabel AC - EV-T2G3C-1AC32A-4,0M6,0ESBK01

1623503

<https://www.phoenixcontact.com/cz/produkty/1623503>

Výkres v měřítku



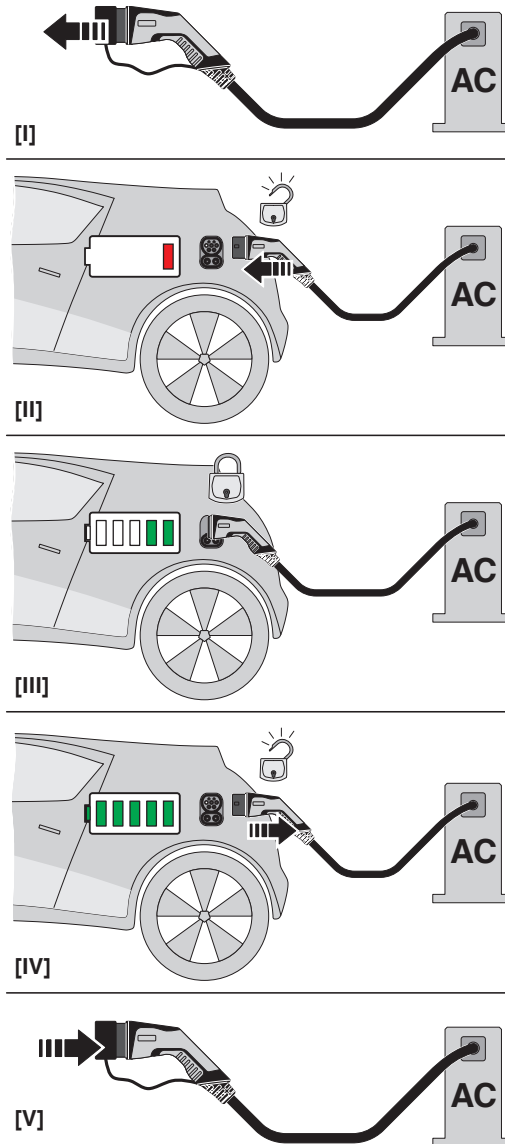
Zajistěte, aby nabíjecí konektor automobilu byl během celé doby nabíjení zasunut do vhodného držáku nabíjecího konektoru, který zajistí minimální stupeň ochrany IP24 podle normy IEC 61851-1. K vytvoření takového držáku nabíjecího konektoru použijte rozměry nabíjecího konektoru automobilu. Podrobnější rozměrové údaje najdete také v sekci Ke stažení.

Nabíjecí kabel AC - EV-T2G3C-1AC32A-4,0M6,0ESBK01

1623503

<https://www.phoenixcontact.com/cz/produkty/1623503>

Schématický výkres



Pokyn k obsluze


Nabíjecí kabel AC - EV-T2G3C-1AC32A-4,0M6,0ESBK01




1623503

<https://www.phoenixcontact.com/cz/produkty/1623503>

Schválení

|  IECEE CB Scheme ID schválení: DE1-61066/M1 | Jmenovité napětí U_N | Jmenovitý proud I_N | Průřez AWG | Průřez mm^2 |
|--|------------------------|-----------------------|------------|----------------------|
| | 250 V | 32 A | - | - |

|  VDE Zeichengenehmigung ID schválení: 40045387 | Jmenovité napětí U_N | Jmenovitý proud I_N | Průřez AWG | Průřez mm^2 |
|---|------------------------|-----------------------|------------|----------------------|
| | 250 V | 32 A | - | - |

Nabíjecí kabel AC - EV-T2G3C-1AC32A- 4,0M6,0ESBK01



1623503

<https://www.phoenixcontact.com/cz/produkty/1623503>

Klasifikace

ECLASS

| | |
|---------------|----------|
| ECLASS-9.0 | 27144705 |
| ECLASS-10.0.1 | 27144705 |
| ECLASS-11.0 | 27144705 |

ETIM

| | |
|----------|----------|
| ETIM 8.0 | EC002897 |
|----------|----------|

UNSPSC

| | |
|-------------|----------|
| UNSPSC 21.0 | 39121500 |
|-------------|----------|

Nabíjecí kabel AC - EV-T2G3C-1AC32A- 4,0M6,0ESBK01



1623503

<https://www.phoenixcontact.com/cz/produkty/1623503>

Environmental Product Compliance

| | |
|------------|---|
| REACH SVHC | Lead 7439-92-1 |
| China RoHS | Časové období pro použití k zamýšlenému účelu (EFUP): 10 let; Informace o nebezpečných látkách najdete v prohlášení výrobce v části „Ke stažení“ |

Nabíjecí kabel AC - EV-T2G3C-1AC32A-4,0M6,0ESBK01

1623503

<https://www.phoenixcontact.com/cz/produkty/1623503>

Příslušenství

Držák nabíjecího konektoru

Držák nabíjecího konektoru - EV-T2AC-PARK - 1624148

<https://www.phoenixcontact.com/cz/produkty/1624148>



CHARX connect, Držák nabíjecího konektoru, Příslušenství, pro nabíjecí konektor automobilu na nabíjecích stanicích (EVSE), Typ 2, IEC 62196-2, Montáž zředu stěny, D-Line, pouzdro: černá, Logo PHOENIX CONTACT

Řídicí jednotka nabíjení AC

Řídicí jednotka nabíjení AC - CHARX SEC-1000 - 1139034

<https://www.phoenixcontact.com/cz/produkty/1139034>



CHARX control modular, Řídicí jednotka nabíjení AC, IEC 61851-1, provozní režim: Stand-Alone, Klient, rozhraní: Systémová sběrnice CHARX control modular, Připojitelné periferní přístroje: Elektroměr, RFID, Rozpoznání chybového proudu DC, Montáž na nosnou lištu

Nabíjecí kabel AC - EV-T2G3C-1AC32A-4,0M6,0ESBK01

1623503

<https://www.phoenixcontact.com/cz/produkty/1623503>

Řídicí jednotka nabíjení AC

Řídicí jednotka nabíjení AC - CHARX SEC-3000 - 1139022

<https://www.phoenixcontact.com/cz/produkty/1139022>



CHARX control modular, Řídicí jednotka nabíjení AC, s Embedded Linux System, IEC 61851-1, provozní režim: Stand-Alone, Klient, Server, rozhraní: Ethernet (2x), Systémová sběrnice CHARX control modular, MICRO-USB Typ C, komunikační protokol: OCPP 1.6J, Modbus/TCP, MQTT, Připojitelné periferní přístroje: Elektroměr, RFID, Rozpoznání chybového proudu DC, Montáž na nosnou lištu

Řídicí jednotka nabíjení AC

Řídicí jednotka nabíjení AC - CHARX SEC-3050 - 1139018

<https://www.phoenixcontact.com/cz/produkty/1139018>



CHARX control modular, Řídicí jednotka nabíjení AC, s Embedded Linux System, IEC 61851-1, ISO 15118, provozní režim: Stand-Alone, Klient, Server, rozhraní: Ethernet (2x), Systémová sběrnice CHARX control modular, MICRO-USB Typ C, komunikační protokol: OCPP 1.6J, Modbus/TCP, MQTT, Připojitelné periferní přístroje: Elektroměr, RFID, Rozpoznání chybového proudu DC, Montáž na nosnou lištu

Nabíjecí kabel AC - EV-T2G3C-1AC32A-4,0M6,0ESBK01

1623503

<https://www.phoenixcontact.com/cz/produkty/1623503>

Řídicí jednotka nabíjení AC

Řídicí jednotka nabíjení AC - CHARX SEC-3100 - 1139012

<https://www.phoenixcontact.com/cz/produkty/1139012>



CHARX control modular, Řídicí jednotka nabíjení AC, s Embedded Linux System, IEC 61851-1, provozní režim: Stand-Alone, Klient, Server, rozhraní: Ethernet (2x), Mobilní rádiové spojení (4G/2G), Systémová sběrnice CHARX control modular, MICRO-USB Typ C, komunikační protokol: OCPP 1.6J, Modbus/TCP, MQTT, Připojitelné periferní přístroje: Elektroměr, RFID, Rozpoznání chybového proudu DC, Montáž na nosnou lištu

Řídicí jednotka nabíjení AC

Řídicí jednotka nabíjení AC - CHARX SEC-3150 - 1138965

<https://www.phoenixcontact.com/cz/produkty/1138965>



CHARX control modular, Řídicí jednotka nabíjení AC, s Embedded Linux System, IEC 61851-1, ISO 15118, provozní režim: Stand-Alone, Klient, Server, rozhraní: Ethernet (2x), Mobilní rádiové spojení (4G/2G), Systémová sběrnice CHARX control modular, MICRO-USB Typ C, komunikační protokol: OCPP 1.6J, Modbus/TCP, MQTT, Připojitelné periferní přístroje: Elektroměr, RFID, Rozpoznání chybového proudu DC, Montáž na nosnou lištu

Nabíjecí kabel AC - EV-T2G3C-1AC32A-4,0M6,0ESBK01

1623503

<https://www.phoenixcontact.com/cz/produkty/1623503>

Měřicí přístroj

Měřicí přístroj - EEM-EM357 - 2908588

<https://www.phoenixcontact.com/cz/produkty/2908588>

Třífázový elektroměr k přímému měření činného výkonu v sítích do 500 V / 80 A, s výstupem S0, digitálním vstupem a rozhraním RS-485, certifikace dle směrnice MID



Řídicí jednotka nabíjení AC

Řídicí jednotka nabíjení AC - EV-CC-AC1-M3-CC-SER-HS - 1622459

<https://www.phoenixcontact.com/cz/produkty/1622459>



Nabíjecí ovládání EV-CC-AC1-M3-CBC-SER-HS s pouzdem pro montáž na nosnou lištu slouží k nabíjení elektromobilů ze 3fázové sítě se střídavým proudem podle IEC 61851-1, Mode 3. Optimalizováno pro nabíjecí stanice s pevně instalovaným nabíjecím konektorem automobilu. Všechny funkce nabíjení a rozsáhlé možnosti nastavení jsou již integrovány.

Nabíjecí kabel AC - EV-T2G3C-1AC32A-4,0M6,0ESBK01

1623503

<https://www.phoenixcontact.com/cz/produkty/1623503>

Řídicí jednotka nabíjení AC

Řídicí jednotka nabíjení AC - EV-CC-AC1-M3-CC-SER-PCB - 1622460

<https://www.phoenixcontact.com/cz/produkty/1622460>



Řídicí jednotka nabíjení EV-CC-AC1-M3-CC-SER-PCB jako deska plošných spojů slouží k nabíjení elektromobilů ze 3fázové sítě se střídavým proudem podle IEC 61851-1, režim 3. Optimalizováno pro nabíjecí stanice s pevně instalovaným nabíjecím konektorem automobilu. Všechny funkce nabíjení a rozsáhlé možnosti nastavení jsou již integrovány.

Řídicí jednotka nabíjení AC

Řídicí jednotka nabíjení AC - EV-CC-AC1-M3-CC-SER-PCB-XC-25X - 1627742

<https://www.phoenixcontact.com/cz/produkty/1627742>



Řídicí jednotka nabíjení EV-CC-AC1-M3-CC-SER-PCB jako deska plošných spojů slouží k nabíjení elektromobilů ze 3fázové sítě se střídavým proudem podle IEC 61851-1, režim 3. Optimalizováno pro nabíjecí stanice s pevně instalovaným nabíjecím konektorem automobilu. Všechny funkce nabíjení a rozsáhlé možnosti nastavení jsou již integrovány.

Nabíjecí kabel AC - EV-T2G3C-1AC32A-4,0M6,0ESBK01

1623503

<https://www.phoenixcontact.com/cz/produkty/1623503>

Řídicí jednotka nabíjení AC

Řídicí jednotka nabíjení AC - EV-CC-AC1-M3-CC-SER-PCB-MSTB - 1627367

<https://www.phoenixcontact.com/cz/produkty/1627367>



Řídicí jednotka nabíjení EV-CC-AC1-M3-CC-SER-PCB-MSTB jako deska plošných spojů k nabíjení elektromobilů podle IEC 61851-1, režim 3, optimalizována pro nabíjecí stanice s pevně instalovaným nabíjecím konektorem automobilu. Připojení přes konektor desek plošných spojů na kontaktní lišty.

Řídicí jednotka nabíjení AC

Řídicí jednotka nabíjení AC - EM-CP-PP-ETH - 2902802

<https://www.phoenixcontact.com/cz/produkty/2902802>



EV Charge Control slouží k nabíjení elektromobilů u 3fázové sítě střídavého proudu dle IEC 61851-1 Mode 3. Všechny řídicí funkce, které jsou potřeba, jsou integrovány. Doplňkové funkce pro různá nabíjecí zařízení jsou k dispozici.

Nabíjecí kabel AC - EV-T2G3C-1AC32A- 4,0M6,0ESBK01



1623503

<https://www.phoenixcontact.com/cz/produkty/1623503>

Nálepka

Nálepka - EV-LABEL-C - 1309766

<https://www.phoenixcontact.com/cz/produkty/1309766>

CHARX connect, Nálepka, Příslušenství, pro nabíjecí kabel AC, DIN EN 17186, C-Line, Logo PHOENIX CONTACT, Označení C pro nabíjecí konektor automobilu AC typu 2 a nabíjecí zásuvku elektromobilu typu 2



Kabelové šroubení

Kabelové šroubení - G-INS-M20-M68N-PNES-BK - 1424481

<https://www.phoenixcontact.com/cz/produkty/1424481>



Kabelové šroubení, materiál šroubového uzávěru: PA, vnější průměr kabelu 10 mm ... 14 mm, stínění: ne, připojovací závit: M20 x 1,5, barva: sytě černá RAL 9005

Phoenix Contact 2022 © – Všechna práva vyhrazena
<https://www.phoenixcontact.com>

PHOENIX CONTACT, s.r.o.
Dornych 47
617 00 Brno
+420 542 213 401
obchod@phoenixcontact.com