

Nabíjecí kabel AC - EV-T2G3C-3AC32A-4,0M6,0ESBK01



1623505

<https://www.phoenixcontact.com/cz/produkty/1623505>

Upozorňujeme, že zde uvedené údaje pocházejí z online katalogu. Úplné informace a údaje naleznete v uživatelské dokumentaci. Platí všeobecné podmínky použití pro stahování z internetu.



CHARX connect, Nabíjecí kabel AC, s nabíjecím konektorem automobilu s otevřeným koncem vodiče, k nabíjení elektromobilů (EV) střídavým proudem (AC) s nabíjecí zásuvkou elektromobilu typu 2, s ochranným víkem, Typ 2, IEC 62196-2, 32 A / 480 V (AC), C-Line, pouzdro: černá, šedá, Logo PHOENIX CONTACT, kabel: 4 m, černá, přímý

Popis produktu

Nabíjecí kabel AC s nabíjecím konektorem automobilu a s otevřeným koncem vodiče k nabíjení elektromobilů (EV) střídavým proudem (AC) s nabíjecími zásuvkami elektromobilu typu 2, pro instalaci na nabíjecích stanicích pro elektromobilitu (EVSE)

Vaše výhody

- Úplný program výrobků
- Pohodlná manipulace díky ergonomickému designu – držitel tří ocenění
- Na vyžádání také s vaším logem pro jednotné označení vašich nabíjecích stanic
- Podélná vodotěsnost bezpečně chrání proti vniknutí vody
- Vyvinuto a vyrobeno podle automobilového standardu IATF 16949 a ISO 9001
- Testovány v souladu s automobilovými standardy LV124, LV214 a LV215-2
- Testováno podle požadavků EV Ready 37
- Tvar konektoru označený pomocí laseru podle DIN EN 17186

Obchodní data

Objednací číslo	1623505
Ks/bal.	1 Kus
Minimální objednané množství	1 Kus
Upozornění	Vyrobeno na zakázku (nelze vrátit)
Prodejní kód	XWB
Kód výrobku	XWBAAC
GTIN	4055626177861
Hmotnost/kus (včetně obalu)	2 440 g
Hmotnost/kus (bez obalu)	2 428 g
Číslo celní sazby	85444290
Země původu	PL

Nabíjecí kabel AC - EV-T2G3C-3AC32A-4,0M6,0ESBK01



1623505

<https://www.phoenixcontact.com/cz/produkty/1623505>

Technické údaje

Vlastnosti výrobku

Typ produktu	Nabíjecí kabel AC
aplikace	k nabíjení elektromobilů (EV) střídavým proudem (AC) s nabíjecí zásuvkou elektromobilu typu 2 k instalaci na nabíjecích stanicích pro elektromobilitu (EVSE)
Provedení	Nabíjecí kabel AC s nabíjecím konektorem automobilu s otevřeným koncem vodiče
Vybavení	s ochranným víkem
Nanesené logo	Logo PHOENIX CONTACT
Nabíjecí režim	Mode 3, Case C
Standard nabíjení	Typ 2

Elektrické vlastnosti

Počet fází	3
Způsob přenosu signálu	pulsně šířková modulace
Informace k typu připojení	Lisovaný spoj, neoddělitelný
Kódování	220 Ω (mezi PE a PP)
Druh nabíjecího proudu	AC 3fázový
Nabíjecí výkon	26,6 kW
Nabíjecí proud	32 A

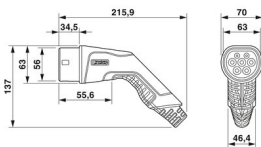
Výkonový kontakt

Počet	5 (L1, L2, L3, N, PE)
Jmenovité napětí	480 V AC
Jmenovitý proud	32 A

Signální kontakt

Počet	2 (CP, PP)
Jmenovité napětí	30 V AC
Jmenovitý proud	2 A

Rozměry

Rozměrový výkres	
Šířka Nabíjecí konektor automobilu	70 mm
Výška Nabíjecí konektor automobilu	137 mm
Hloubka Nabíjecí konektor automobilu	215,9 mm

Údaje o materiálu

Nabíjecí kabel AC - EV-T2G3C-3AC32A-4,0M6,0ESBK01



1623505

<https://www.phoenixcontact.com/cz/produkty/1623505>

Materiál pouzdra	Plast
Materiál těla úchytky	Měkký plast
Materiál ochranná krytka	Měkký plast
Materiál rozložení konektoru	Plast
Povrch materiálu kontaktů	Ag

Design

Design	C-Line
Barva Pouzdro	černá
Barva Rozložení konektoru	černá
Barva Úchytná oblast	šedá
Barva Cchranné víko	černá
Zákaznické varianty	Na vyžádání

Kabel/vedení

Délka vedení	4 m
Normy/předpisy týkající se vodičů	prEN 50620 / DIN EN 50620
Certifikace vodičů	VDE
Hmotnost vedení	max. 505 kg/km
Typ vedení	Třída 5
Druh vedení	přímý
Konstrukce vedení	5 x 6,0 mm ² + 1 x 0,5 mm ²
Délka odizolování obalu	70 mm ±5 mm
Vnější průměr vedení	17 mm ±0,4 mm
Vnější plášť, materiál	TPE-U
Odpor vedení	≤ 0,0033 Ω/m (vztaženo na silový vodič, při okolní teplotě 20 °C)

Mechanické vlastnosti

Poloměr ohnutí	min. 127,5 mm (7,5x průměr)
----------------	-----------------------------

Mechanické údaje

Zástrčná síla	< 100 N
Tažná síla	< 100 N

Podmínky okolního prostředí a životnosti

Okolní podmínky

Teplota prostředí (provoz)	-40 °C ... 50 °C
Teplota prostředí (skladování/přeprava)	-40 °C ... 80 °C
Výška	5000 m (nad hladinou moře)

Normy a předpisy

Normy

Normy/předpisy	IEC 62196-2
----------------	-------------

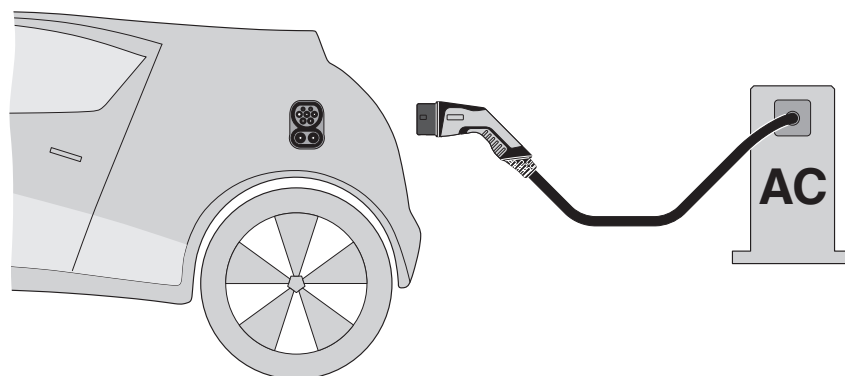
Nabíjecí kabel AC - EV-T2G3C-3AC32A-4,0M6,0ESBK01

1623505

<https://www.phoenixcontact.com/cz/produkty/1623505>

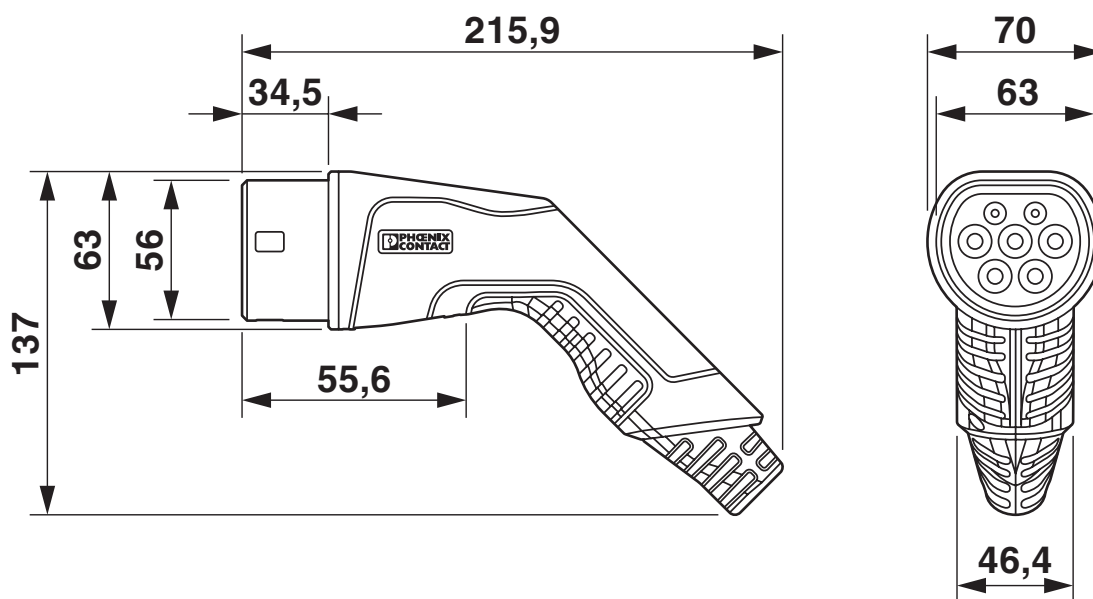
Výkresy

Schématický výkres



Definice terminologie

Výkres v měřítku



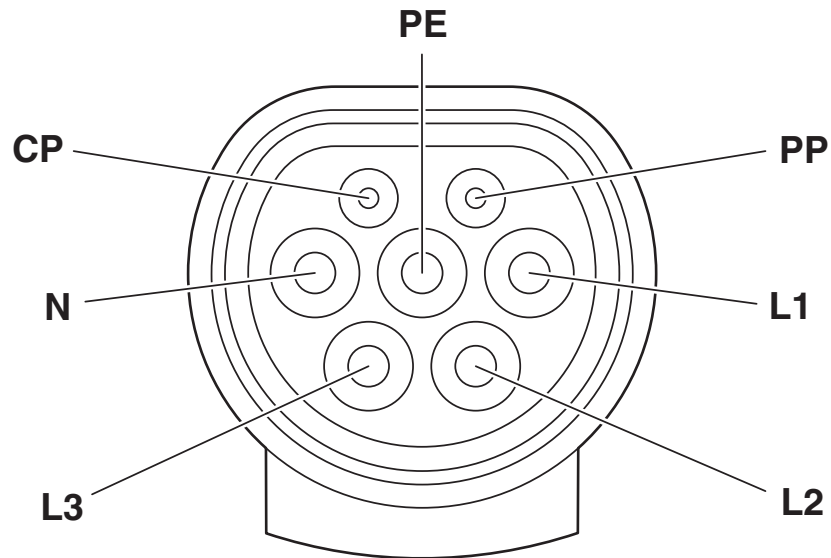
Zajistěte, aby nabíjecí konektor automobilu byl během celé doby nabíjení zasunut do vhodného držáku nabíjecího konektoru, který zajistí minimální stupeň ochrany IP24 podle normy IEC 61851-1. K vytvoření takového držáku nabíjecího konektoru použijte rozměry nabíjecího konektoru automobilu. Podrobnější rozměrové údaje najdete také v sekci Ke stažení.

Nabíjecí kabel AC - EV-T2G3C-3AC32A- 4,0M6,0ESBK01

1623505

<https://www.phoenixcontact.com/cz/produkty/1623505>

Schématický výkres



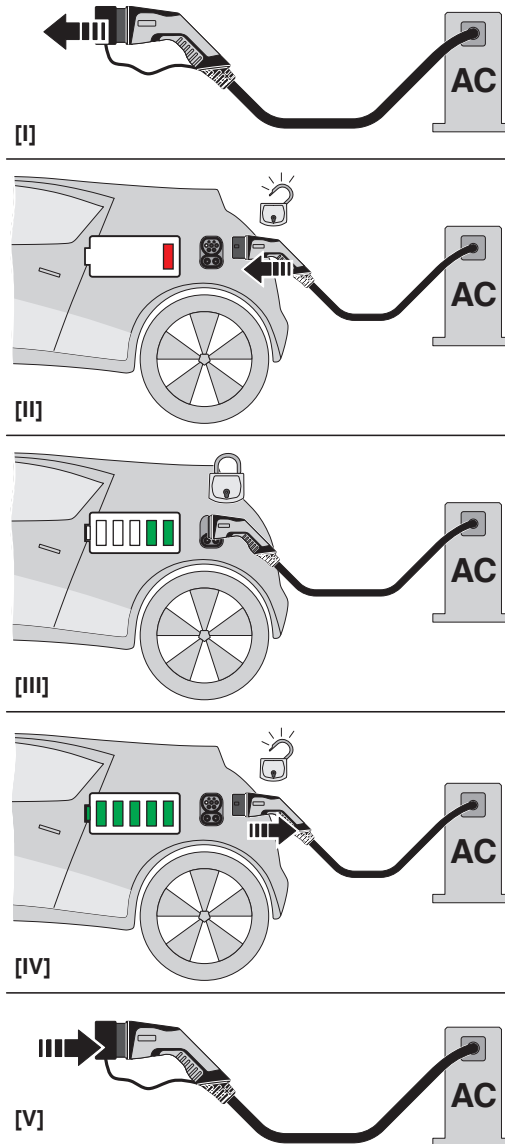
Osazení pinů nabíjecího konektoru automobilu

Nabíjecí kabel AC - EV-T2G3C-3AC32A-4,0M6,0ESBK01

1623505

<https://www.phoenixcontact.com/cz/produkty/1623505>

Schématický výkres



Pokyn k obsluze


Nabíjecí kabel AC - EV-T2G3C-3AC32A-4,0M6,0ESBK01




1623505

<https://www.phoenixcontact.com/cz/produkty/1623505>

Schválení

 IECEE CB Scheme ID schválení: DE1-61066/M1				
	Jmenovité napětí U_N	Jmenovitý proud I_N	Průřez AWG	Průřez mm^2
	480 V	32 A	-	-

 VDE Zeichengenehmigung ID schválení: 40045387				
	Jmenovité napětí U_N	Jmenovitý proud I_N	Průřez AWG	Průřez mm^2
	480 V	32 A	-	-

Nabíjecí kabel AC - EV-T2G3C-3AC32A- 4,0M6,0ESBK01



1623505

<https://www.phoenixcontact.com/cz/produkty/1623505>

Klasifikace

ECLASS

ECLASS-9.0	27144705
ECLASS-10.0.1	27144705
ECLASS-11.0	27144705

ETIM

ETIM 8.0	EC002897
----------	----------

UNSPSC

UNSPSC 21.0	39121500
-------------	----------

Nabíjecí kabel AC - EV-T2G3C-3AC32A- 4,0M6,0ESBK01



1623505

<https://www.phoenixcontact.com/cz/produkty/1623505>

Environmental Product Compliance

REACH SVHC	Lead 7439-92-1
China RoHS	Časové období pro použití k zamýšlenému účelu (EFUP): 10 let; Informace o nebezpečných látkách najdete v prohlášení výrobce v části „Ke stažení“

Nabíjecí kabel AC - EV-T2G3C-3AC32A-4,0M6,0ESBK01

1623505

<https://www.phoenixcontact.com/cz/produkty/1623505>

Příslušenství

Držák nabíjecího konektoru

Držák nabíjecího konektoru - EV-T2AC-PARK - 1624148

<https://www.phoenixcontact.com/cz/produkty/1624148>



CHARX connect, Držák nabíjecího konektoru, Příslušenství, pro nabíjecí konektor automobilu na nabíjecích stanicích (EVSE), Typ 2, IEC 62196-2, Montáž zředu stěny, D-Line, pouzdro: černá, Logo PHOENIX CONTACT

Nálepka

Nálepka - EV-LABEL-C - 1309766

<https://www.phoenixcontact.com/cz/produkty/1309766>



CHARX connect, Nálepka, Příslušenství, pro nabíjecí kabel AC, DIN EN 17186, C-Line, Logo PHOENIX CONTACT, Označení C pro nabíjecí konektor automobilu AC typu 2 a nabíjecí zásuvku elektromobilu typu 2

Nabíjecí kabel AC - EV-T2G3C-3AC32A-4,0M6,0ESBK01

1623505

<https://www.phoenixcontact.com/cz/produkty/1623505>

Řídicí jednotka nabíjení AC

Řídicí jednotka nabíjení AC - CHARX SEC-1000 - 1139034

<https://www.phoenixcontact.com/cz/produkty/1139034>



CHARX control modular, Řídicí jednotka nabíjení AC, IEC 61851-1, provozní režim: Stand-Alone, Klient, rozhraní: Systémová sběrnice CHARX control modular, Připojitelné periferní přístroje: Elektroměr, RFID, Rozpoznání chybového proudu DC, Montáž na nosnou lištu

Řídicí jednotka nabíjení AC

Řídicí jednotka nabíjení AC - CHARX SEC-3000 - 1139022

<https://www.phoenixcontact.com/cz/produkty/1139022>



CHARX control modular, Řídicí jednotka nabíjení AC, s Embedded Linux System, IEC 61851-1, provozní režim: Stand-Alone, Klient, Server, rozhraní: Ethernet (2x), Systémová sběrnice CHARX control modular, MICRO-USB Typ C, komunikační protokol: OCPP 1.6J, Modbus/TCP, MQTT, Připojitelné periferní přístroje: Elektroměr, RFID, Rozpoznání chybového proudu DC, Montáž na nosnou lištu

Nabíjecí kabel AC - EV-T2G3C-3AC32A-4,0M6,0ESBK01

1623505

<https://www.phoenixcontact.com/cz/produkty/1623505>

Řídicí jednotka nabíjení AC

Řídicí jednotka nabíjení AC - CHARX SEC-3050 - 1139018

<https://www.phoenixcontact.com/cz/produkty/1139018>



CHARX control modular, Řídicí jednotka nabíjení AC, s Embedded Linux System, IEC 61851-1, ISO 15118, provozní režim: Stand-Alone, Klient, Server, rozhraní: Ethernet (2x), Systémová sběrnice CHARX control modular, MICRO-USB Typ C, komunikační protokol: OCPP 1.6J, Modbus/TCP, MQTT, Připojitelné periferní přístroje: Elektroměr, RFID, Rozpoznání chybového proudu DC, Montáž na nosnou lištu

Řídicí jednotka nabíjení AC

Řídicí jednotka nabíjení AC - CHARX SEC-3100 - 1139012

<https://www.phoenixcontact.com/cz/produkty/1139012>



CHARX control modular, Řídicí jednotka nabíjení AC, s Embedded Linux System, IEC 61851-1, provozní režim: Stand-Alone, Klient, Server, rozhraní: Ethernet (2x), Mobilní rádiové spojení (4G/2G), Systémová sběrnice CHARX control modular, MICRO-USB Typ C, komunikační protokol: OCPP 1.6J, Modbus/TCP, MQTT, Připojitelné periferní přístroje: Elektroměr, RFID, Rozpoznání chybového proudu DC, Montáž na nosnou lištu

Nabíjecí kabel AC - EV-T2G3C-3AC32A-4,0M6,0ESBK01

1623505

<https://www.phoenixcontact.com/cz/produkty/1623505>

Řídicí jednotka nabíjení AC

Řídicí jednotka nabíjení AC - CHARX SEC-3150 - 1138965

<https://www.phoenixcontact.com/cz/produkty/1138965>



CHARX control modular, Řídicí jednotka nabíjení AC, s Embedded Linux System, IEC 61851-1, ISO 15118, provozní režim: Stand-Alone, Klient, Server, rozhraní: Ethernet (2x), Mobilní rádiové spojení (4G/2G), Systémová sběrnice CHARX control modular, MICRO-USB Typ C, komunikační protokol: OCPP 1.6J, Modbus/TCP, MQTT, Připojitelné periferní přístroje: Elektroměr, RFID, Rozpoznání chybového proudu DC, Montáž na nosnou lištu

Měřicí přístroj

Měřicí přístroj - EEM-EM357 - 2908588

<https://www.phoenixcontact.com/cz/produkty/2908588>



Třífázový elektroměr k přímému měření činného výkonu v sítích do 500 V / 80 A, s výstupem S0, digitálním vstupem a rozhraním RS-485, certifikace dle směrnice MID

Nabíjecí kabel AC - EV-T2G3C-3AC32A-4,0M6,0ESBK01

1623505

<https://www.phoenixcontact.com/cz/produkty/1623505>

Řídicí jednotka nabíjení AC

Řídicí jednotka nabíjení AC - EV-CC-AC1-M3-CC-SER-HS - 1622459

<https://www.phoenixcontact.com/cz/produkty/1622459>



Nabíjecí ovládací jednotka EV-CC-AC1-M3-CBC-SER-HS s pouzdrem pro montáž na nosnou lištu slouží k nabíjení elektromobilů ze 3fázové sítě se střídavým proudem podle IEC 61851-1, Mode 3. Optimalizováno pro nabíjecí stanice s pevně instalovaným nabíjecím konektorem automobilu. Všechny funkce nabíjení a rozsáhlé možnosti nastavení jsou již integrovány.

Řídicí jednotka nabíjení AC

Řídicí jednotka nabíjení AC - EV-CC-AC1-M3-CC-SER-PCB - 1622460

<https://www.phoenixcontact.com/cz/produkty/1622460>



Řídicí jednotka nabíjení EV-CC-AC1-M3-CC-SER-PCB jako deska plošných spojů slouží k nabíjení elektromobilů ze 3fázové sítě se střídavým proudem podle IEC 61851-1, režim 3. Optimalizováno pro nabíjecí stanice s pevně instalovaným nabíjecím konektorem automobilu. Všechny funkce nabíjení a rozsáhlé možnosti nastavení jsou již integrovány.

Nabíjecí kabel AC - EV-T2G3C-3AC32A-4,0M6,0ESBK01

1623505

<https://www.phoenixcontact.com/cz/produkty/1623505>

Řídicí jednotka nabíjení AC

Řídicí jednotka nabíjení AC - EV-CC-AC1-M3-CC-SER-PCB-XC-25X - 1627742

<https://www.phoenixcontact.com/cz/produkty/1627742>



Řídicí jednotka nabíjení EV-CC-AC1-M3-CC-SER-PCB jako deska plošných spojů slouží k nabíjení elektromobilů ze 3fázové sítě se střídavým proudem podle IEC 61851-1, režim 3. Optimalizováno pro nabíjecí stanice s pevně instalovaným nabíjecím konektorem automobilu. Všechny funkce nabíjení a rozsáhlé možnosti nastavení jsou již integrovány.

Řídicí jednotka nabíjení AC

Řídicí jednotka nabíjení AC - EV-CC-AC1-M3-CC-SER-PCB-MSTB - 1627367

<https://www.phoenixcontact.com/cz/produkty/1627367>



Řídicí jednotka nabíjení EV-CC-AC1-M3-CC-SER-PCB-MSTB jako deska plošných spojů k nabíjení elektromobilů podle IEC 61851-1, režim 3, optimalizována pro nabíjecí stanice s pevně instalovaným nabíjecím konektorem automobilu. Připojení přes konektor desek plošných spojů na kontaktní liště.

Nabíjecí kabel AC - EV-T2G3C-3AC32A-4,0M6,0ESBK01

1623505

<https://www.phoenixcontact.com/cz/produkty/1623505>

Řídicí jednotka nabíjení AC

Řídicí jednotka nabíjení AC - EM-CP-PP-ETH - 2902802

<https://www.phoenixcontact.com/cz/produkty/2902802>



EV Charge Control slouží k nabíjení elektromobilů u 3fázové sítě střídavého proudu dle IEC 61851-1 Mode 3. Všechny řídicí funkce, které jsou potřeba, jsou integrovány. Doplnkové funkce pro různá nabíjecí zařízení jsou k dispozici.

Svodič proudu blesku/svodič přepětí typ 1/2

Svodič proudu blesku/svodič přepětí typ 1/2 - VAL-EV-T1/T2 264/12.5/3+1 - 1180149

<https://www.phoenixcontact.com/cz/produkty/1180149>



CHARX protect: Zásuvný svodič blesku / svodič přepětí, podle typu 1/2 / třídy I/II, pro 3fázové napájecí sítě se samostatným N a PE (5vodičová soustava: L1, L2, L3, N, PE). Vhodný zejména k použití v oblasti elektromobility.

Nabíjecí kabel AC - EV-T2G3C-3AC32A-4,0M6,0ESBK01

1623505

<https://www.phoenixcontact.com/cz/produkty/1623505>

Svodič proudu blesku/svodič přepětí typ 1/2

Svodič proudu blesku/svodič přepětí typ 1/2 - VAL-EV-T1/T2 264/12.5/3+1-R - 1180150

<https://www.phoenixcontact.com/cz/produkty/1180150>



CHARX protect: Zásuvný svodič blesku / svodič přepětí, podle typu 1/2 / třídy I/II, pro 3fázové napájecí sítě se samostatným N a PE (5vodičová soustava: L1, L2, L3, N, PE), s kontaktem dálkového hlášení. Vhodný zejména k použití v oblasti elektromobility.

Svodič přepětí typu 2

Svodič přepětí typu 2 - VAL-EV-T2 280/3+1 - 1180144

<https://www.phoenixcontact.com/cz/produkty/1180144>



CHARX protect: Zásuvný svodič přepětí, dle typu 2 / třída II, pro 3fázové napájecí sítě se samostatným N a PE (5vodičová soustava: L1, L2, L3, N, PE). Vhodný zejména k použití v oblasti elektromobility.

Nabíjecí kabel AC - EV-T2G3C-3AC32A-4,0M6,0ESBK01

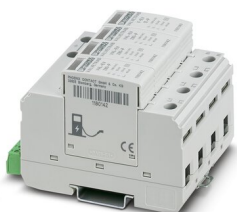
1623505

<https://www.phoenixcontact.com/cz/produkty/1623505>

Svodič přepětí typu 2

Svodič přepětí typu 2 - VAL-EV-T2 280/3+1-R - 1180145

<https://www.phoenixcontact.com/cz/produkty/1180145>



CHARX protect: Zásuvný svodič přepětí, dle typu 2 / třídy II, pro 3fázové napájecí sítě se samostatným N a PE (5vodičová soustava: L1, L2, L3, N, PE), s kontaktem dálkového hlášení. Vhodný zejména k použití v oblasti elektromobility.

Kabelové šroubení

Kabelové šroubení - G-INS-M32-M68N-PNES-BK - 1411136

<https://www.phoenixcontact.com/cz/produkty/1411136>



Kabelové šroubení, materiál šroubového uzávěru: PA, vnější průměr kabelu 15 mm ... 21 mm, stínění: ne, přípojovací závit: M32 x 1,5, barva: sytá černá RAL 9005

Phoenix Contact 2022 © – Všechna práva vyhrazena
<https://www.phoenixcontact.com>

PHOENIX CONTACT, s.r.o.
Dornych 47
617 00 Brno
+420 542 213 401
obchod@phoenixcontact.com