

Konektory desek plošných spojů - MVSTBU 2,5/ 2-GFB-5,08 - 1788347

Upozorňujeme, že zde uvedené údaje pocházejí z online katalogu. Úplné informace a údaje naleznete v uživatelské dokumentaci. Platí všeobecné podmínky použití pro stahování z internetu.
(<http://phoenixcontact.de/download>)

Přímý zásuvný blok, jmenovitý proud: 12 A, jmenovité napětí (III/2): 320 V, počet pólů: 2, rozteč: 5,08 mm, typ připojení: Šroubová svorka s tahovým pouzdrům, barva: zelená, povrch kontaktů: Cín, montáž: Přímá montáž




Obrázek ukazuje 10pólovou variantu zboží

Vlastnosti výrobku

- ✓ Přímé konektorové bloky s pojistnou přírubou pro šroubový uzávěr na montážních deskách nebo na vnitřních stěnách přístrojů
- ✓ Kombinovatelné s rodinou MSTB 2,5
- ✓ Maximální flexibilita v designu přístroje – kontaktní lišta pro zástrčky s různými technikami připojení
- ✓ Známý princip připojení dovoluje celosvětové použití
- ✓ Dovoluje připojení dvou vodičů



Obchodní data

| | |
|--------------------------|---|
| Ks/bal. | 50 STK |
| GTIN |  4 017918 043407 |
| GTIN | 4017918043407 |
| Hmotnost/kus (bez obalu) | 0,006 kg |
| Číslo celní sazby | 85366990 |
| Země původu | Německo |

Technické údaje

Rozměry

| | |
|-------------|----------|
| Délka [l] | 20,5 mm |
| Šířka [w] | 21,48 mm |
| Výška [h] | 17,3 mm |
| Rozteč | 5,08 mm |
| Rozměr a | 5,08 mm |

Všeobecné

| | |
|----------------|--------------------|
| Rodina výrobků | MVSTBU 2,5/...-GFB |
|----------------|--------------------|

Konektory desek plošných spojů - MVSTBU 2,5/ 2-GFB-5,08 - 1788347

Technické údaje

Všeobecné

| | |
|---------------------------------|------------------------------------|
| Druh kontaktu | Kolík |
| Počet pólů | 2 |
| Typ připojení | Šroubová svorka s tahovým pouzdrém |
| skupina izolačního materiálu | I |
| Jmenovité rázové napětí (III/3) | 4 kV |
| Jmenovité rázové napětí (III/2) | 4 kV |
| Jmenovité rázové napětí (II/2) | 4 kV |
| Jmenovité napětí (III/3) | 320 V |
| Jmenovité napětí (III/2) | 320 V |
| Jmenovité napětí (II/2) | 630 V |
| Přípojka podle normy | EN-VDE |
| Jmenovitý proud I_N | 12 A |
| Jmenovitý průřez | 2,5 mm ² |
| Zatěžovací proud maximální | 12 A |
| Izolační materiál | PA |
| Třída hořlavosti podle UL 94 | V0 |
| válečkový kalibr | A3 |
| Délka odstranění izolace | 7 mm |
| Závit šroubu | M3 |
| Utahovací moment min. | 0,5 Nm |
| Utahovací moment max | 0,6 Nm |

Data připojení

| | |
|--|----------------------|
| Min. průřez vodiče, tuhý | 0,2 mm ² |
| Max. průřez vodiče, tuhý | 2,5 mm ² |
| Min. průřez vodiče, ohebný | 0,2 mm ² |
| Max. průřez vodiče, ohebný | 2,5 mm ² |
| Průřez vodiče flexibilní m. koncovka vodiče bez plastického pouzdra min | 0,25 mm ² |
| Průřez vodiče flexibilní m. koncovka vodiče bez plastického pouzdra max. | 2,5 mm ² |
| Průřez vodiče flexibilní m. koncovka vodiče m. plastické pouzdro max. | 0,25 mm ² |
| | 2,5 mm ² |
| Průřez vodiče AWG min. | 24 |
| Průřez vodiče AWG max. | 12 |
| 2 vodiče se stejným průřezem pevný min | 0,2 mm ² |
| 2 vodiče se stejným průřezem pevný max | 1 mm ² |
| 2 vodiče se stejným průřezem flexibilní min | 0,2 mm ² |
| 2 vodiče se stejným průřezem flexibilní max | 1,5 mm ² |
| 2 vodiče se stejným průřezem flexibilní m. AEH bez plastického pouzdra min | 0,25 mm ² |

Konektory desek plošných spojů - MVSTBU 2,5/ 2-GFB-5,08 - 1788347

Technické údaje

Data připojení

| | |
|--|---------------------|
| 2 vodiče se stejným průřezem flexibilní m. AEH bez plastického pouzdra max | 1 mm ² |
| 2 vodiče se stejným průřezem flexibilní m. TWIN-AEH s plastickým pouzdem max | 0,5 mm ² |
| | 1 mm ² |
| AWG podle UL/CUL min | 30 |
| AWG podle UL/CUL max | 12 |

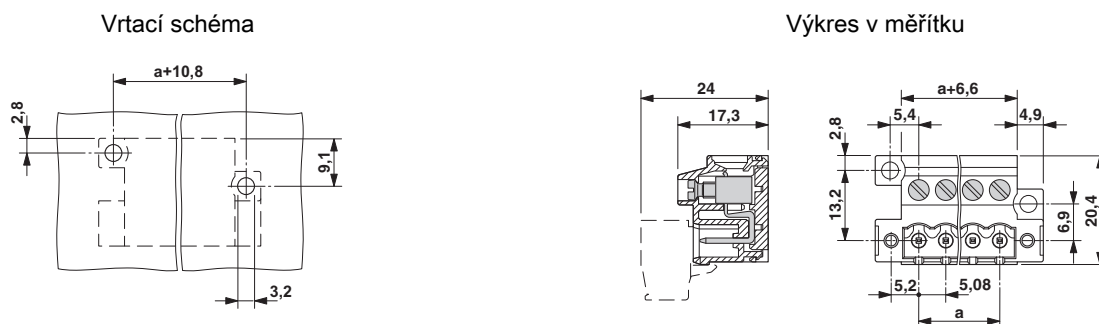
Normy a určování

| | |
|------------------------------|--------|
| Přípojka podle normy | EN-VDE |
| | CSA |
| Třída hořlavosti podle UL 94 | V0 |

Environmental Product Compliance

| | |
|------------|--|
| REACH SVHC | Lead 7439-92-1 |
| China RoHS | Časové období pro použití k zamýšlenému účelu (EFUP): 50 let |
| | Informace o nebezpečných látkách najdete v prohlášení výrobce v části „Ke stažení“ |

Výkresy



Klasifikace

eCl@ss

| | |
|------------|----------|
| eCl@ss 4.0 | 272607xx |
| eCl@ss 4.1 | 27260701 |
| eCl@ss 5.0 | 27260701 |
| eCl@ss 5.1 | 27141100 |
| eCl@ss 6.0 | 27141100 |
| eCl@ss 7.0 | 27141106 |
| eCl@ss 8.0 | 27440309 |
| eCl@ss 9.0 | 27440309 |

Konektory desek plošných spojů - MVSTBU 2,5/ 2-GFB-5,08 - 1788347

Klasifikace

ETIM

| | |
|----------|----------|
| ETIM 3.0 | EC001121 |
| ETIM 4.0 | EC002637 |
| ETIM 5.0 | EC002638 |
| ETIM 6.0 | EC001284 |

UNSPSC

| | |
|---------------|----------|
| UNSPSC 6.01 | 30211810 |
| UNSPSC 7.0901 | 39121409 |
| UNSPSC 11 | 39121409 |
| UNSPSC 12.01 | 39121409 |
| UNSPSC 13.2 | 39121409 |

Aprobace


Aprobace


Aprobace

CSA / VDE Gutachten mit Fertigungsüberwachung / IECCEB Scheme / EAC / cULus osvědčení

Aprobace Ex

Podrobnosti schválení

| | | | |
|----------------------------|---|---|-------|
| CSA |  | http://www.csagroup.org/services-industries/product-listing/ | 13631 |
| Jmenovité napětí UN | | 300 V | |
| Jmenovitý proud IN | | 10 A | |
| mm ² /AWG/kcmil | | 28-12 | |

| | | | |
|---|---|---|----------|
| VDE Gutachten mit Fertigungsüberwachung |  | http://www2.vde.com/de/Institut/Online-Service/VDE-gepruefteProdukte/Seiten/Online-Suche.aspx | 40004701 |
| Jmenovité napětí UN | | 250 V | |
| Jmenovitý proud IN | | 12 A | |
| mm ² /AWG/kcmil | | 0.2-2.5 | |

Konektory desek plošných spojů - MVSTBU 2,5/ 2-GFB-5,08 - 1788347

Aprobace

| | | | |
|----------------------------|---------|---|----------------|
| IECEE CB Scheme | | http://www.iecee.org/ | DE1-58978-B1B2 |
| Jmenovité napětí UN | 250 V | | |
| Jmenovitý proud IN | 12 A | | |
| mm ² /AWG/kcmil | 0.2-2.5 | | |

| | | |
|-----|--|---------|
| EAC | | B.01742 |
|-----|--|---------|

| | | | |
|----------------------------|-------|---|-----------------|
| cULus osvědčení | | http://database.ul.com/cgi-bin/XYV/template/LISEXT/1FRAME/index.htm | E60425-19931014 |
| | D | B | |
| Jmenovité napětí UN | 300 V | 250 V | |
| Jmenovitý proud IN | 10 A | 12 A | |
| mm ² /AWG/kcmil | 30-12 | 30-12 | |

Příslušenství

Příslušenství

Kódovací prvek

Kódovací hvězdice - CR-MSTB - 1734401

Kódovací prvek, zasunuje se do vybrání na zásuvce konektoru, resp. na invertované zástrčce, z červeného izolačního materiálu



Můstek

Vložný můstek - EBP 2- 5 - 1733169

Vložný můstek, zcela izolovaný, pro zásuvné konektory v rozteči 5,0, resp. 5,08 mm, počet pólů: 2



Popisky svorek, potištěné

Konektory desek plošných spojů - MVSTBU 2,5/ 2-GFB-5,08 - 1788347

Příslušenství

Označovací karta - SK 5,08/3,8:FORTL.ZAHLEN - 0804293



Označovací karta, Karta, bílá, popsané, podélně: pořadová čísla 1-10, 11-20 atd. až 91-(99)100, způsob montáže: lepení, pro šířku svorek: 5,08 mm, velikost popisovaného pole: 5,08 x 3,8 mm

Šroubovací nástroj

Šroubovák - SZS 0,6X3,5 - 1205053



Ovládací nástroj, pro svorky ST, izolovaný, vhodný také jako šroubovák s drážkou, velikost: 0,6x3,5x100 mm, 2komponentní rukojeť, s ochranou proti odvinutí

Doplňující produkty

Konektory desek plošných spojů - MSTB 2,5/ 2-STF-5,08 - 1777989



Konektor desek plošných spojů, jmenovitý proud: 12 A, jmenovité napětí (III/2): 320 V, počet pólů: 2, rozteč: 5,08 mm, typ připojení: Šroubová svorka s tahovým pouzdrém, barva: zelená, povrch kontaktů: Cín

Konektory desek plošných spojů - MVSTBR 2,5/ 2-STF-5,08 - 1835096



Konektor desek plošných spojů, jmenovitý proud: 12 A, jmenovité napětí (III/2): 320 V, počet pólů: 2, rozteč: 5,08 mm, typ připojení: Šroubová svorka s tahovým pouzdrém, barva: zelená, povrch kontaktů: Cín

Konektory desek plošných spojů - MVSTBW 2,5/ 2-STF-5,08 - 1834903



Konektor desek plošných spojů, jmenovitý proud: 12 A, jmenovité napětí (III/2): 320 V, počet pólů: 2, rozteč: 5,08 mm, typ připojení: Šroubová svorka s tahovým pouzdrém, barva: zelená, povrch kontaktů: Cín

Konektory desek plošných spojů - MVSTBU 2,5/ 2-GFB-5,08 - 1788347

Příslušenství

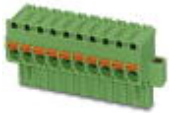
Konektory desek plošných spojů - FKC 2,5/ 2-STF-5,08 - 1873207

Konektor desek plošných spojů, jmenovitý proud: 12 A, jmenovité napětí (III/2): 320 V, počet pólů: 2, rozteč: 5,08 mm, typ připojení: Pružinová svorka Push-in, barva: zelená, povrch kontaktů: Cín



Konektory desek plošných spojů - FKCVR 2,5/ 2-STF-5,08 - 1874109

Konektor desek plošných spojů, jmenovitý proud: 12 A, jmenovité napětí (III/2): 320 V, počet pólů: 2, rozteč: 5,08 mm, typ připojení: Pružinová svorka Push-in, barva: zelená, povrch kontaktů: Cín



Konektory desek plošných spojů - QC 1/ 2-STF-5,08 - 1883352

Konektor desek plošných spojů, jmenovitý proud: 10 A, jmenovité napětí (III/2): 630 V, počet pólů: 2, rozteč: 5,08 mm, typ připojení: Zářezový spoj, barva: zelená, povrch kontaktů: Cín



Konektory desek plošných spojů - MSTBC 2,5/ 2-STZF-5,08 - 1809734

Konektor desek plošných spojů, jmenovitý proud: 12 A, jmenovité napětí (III/2): 320 V, počet pólů: 2, rozteč: 5,08 mm, typ připojení: Lisovaný spoj, barva: zelená, Příslušné lisovací dutinkové kontakty s údaji k proudu [A] a rozsahu průřezu vodiče [mm²]: 10A/MSTBC-MT 0,5-1,0 (3190564); 10A/MSTBC-MT 0,5-1,0 BA (3190645); 12A/MSTBC-MT 1,5-2,5 (3190551); 12A/MSTBC-MT 1,5-2,5 BA (3190658). BA = pásové kontakty

