

# MODULI POLYSNAP

POLYSNAP MODULES | MODULES POLYSNAP



## PARTNERS



### POLYSNAP COMPATTI

Compact polysnap  
Polysnap compact

pag. 63



**INDICE** | Index | Index

**POLYSNAP VERTICALI**

Vertical polysnap | Modules polysnap verticaux

**POLYSNAP VERTICALI CON FILTRO**

Vertical polysnap with filter | Modules polysnap verticaux avec filtre

**POLYSNAP ORIZZONTALI**

Horizontal polysnap | Modules polysnap horizontaux

**POLYSNAP ORIZZONTALI CON FILTRO**

Horizontal polysnap with filter | Modules polysnap horizontaux avec filtre

**POLYSNAP A VITE**

Screw fixing polysnap | Modules polysnap à vis

**PRESE MULTIPLE**

Distribution boxes | Prises femelles multiples

**POLYSNAP COMPATTI**

Compact polysnap | Polysnap compact


**INFORMAZIONI GENERALI** | General Information | Informations Générales

**■ POLYSNAP**

Una nuova gamma di moduli di alimentazione a basso profilo in miniatura, destinati al mercato dell'alimentazione delle apparecchiature portatili. La serie di moduli di alimentazione Polysnap, prodotta da Bulgin Components, si basa sullo standard della classe industriale 1 EN60320 degli alimentatori e incorpora un interruttore a bascula unipolare o bipolare. Gli interruttori sono disponibili in versione luminosa o non luminosa da 10A 250V. Opzioni aggiuntive alla gamma sono i portafusibili e i filtri anti-disturbo. L'assemblaggio rapido è garantito dal montaggio snap-in con un singolo foro rettangolare, su pannelli dello spessore di 1.0, 1.5, 2 o 3mm. La connessione è disponibile con contatti a saldare o faston.

**■ POLYSNAP**

A new range of miniature low profile mains power inlet modules aimed at the portable mains powered equipment market. Manufactured by Bulgin Components the Polysnap series of mains power inlet modules are based on the industry standard class 1 EN60320 mains power inlet and incorporate a rocker switch in single or double-pole. Illuminated or non-illuminated version are available with ratings of 10A 250V. Additional options in the range are fuseholders and filters. Rapid assembly to a choice of panel thicknesses of 1.0, 1.5, 2 or 3mm is provided by the products snap-fix and single rectangular panel cut-out requirement. Connection is by push on tab or solder tag terminations.

**■ POLYSNAP**

Une nouvelle gamme de modules d'alimentation miniatures à bas profil, destinés au marché de l'alimentation des appareils portatifs. La série de modules d'alimentation Polysnap, produite par Bulgin Components, se base sur le standard de la classe industrielle 1 EN60320 des alimentations et comprend un interrupteur à bascule unipolaire ou bipolaire. Il existe aussi des interrupteurs lumineux ou non lumineux à 10A 250V. Les porte-fusibles et les filtres sont disponibles en option et viennent élargir la gamme. L'assemblage rapide est possible grâce au montage par encliquetage avec une seule découpe rectangulaire sur des panneaux ayant une épaisseur de 1.0, 1.5, 2 ou 3mm. Les sorties sont disponibles avec des contacts à souder ou faston.

**VANTAGGI** | Advantages | Avantages

- **Pronta consegna**  
Prompt delivery  
*Livraison sur stock*
- **Grande diffusione**  
Wide availability  
*Grande diffusion*
- **Ampia gamma**  
Wide range  
*Large gamme*
- **Modularità**  
Modularity  
*Modularité*
- **Omologazioni**  
Approvals  
*Homologations*
- **Risparmio nel montaggio**  
Saving in mounting  
*Montage économique*

**APPLICAZIONI** | Applications | Applications

- **Elettromedicali**  
Medical equipments  
*Equipements médicaux*
- **Piccoli elettrodomestici**  
Small households  
*Petits appareils électroménagers*
- **Computer**  
Computers  
*Ordinateurs*
- **Strumentazione**  
Equipments  
*Equipements*
- **Registratori di cassa**  
Cash registers  
*Caisnes enregistreuses*

## MODULI POLYSNAP

Polysnap modules | Modules Polysnap



### POLYSNAP VERTICALI

Vertical polysnap | Modules polysnap verticaux

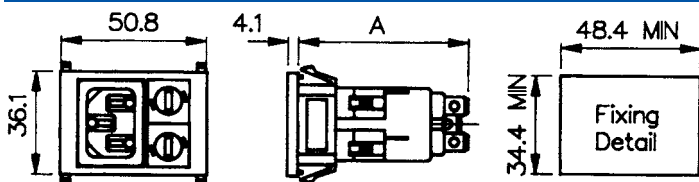
<b>Tensione</b> 250 V	<b>Voltage</b> 250 V	<b>Tension</b> 250 V
<b>Corrente</b> 10 A	<b>Current</b> 10 A	<b>Courant</b> 10 A
<b>Fissaggio</b> Snap-in	<b>Mounting</b> Snap-in	<b>Fixation</b> À encliqueter
<b>Materiale</b> Nylon UL94-V0	<b>Material</b> Nylon UL94-V0	<b>Matériau</b> Nylon UL94-V0
<b>Contatti</b> Faston 6,3mm	<b>Contacts</b> Faston 6,3 mm	<b>Contacts</b> Faston 6,3 mm
<b>Spessore pannello</b> 1/3 mm	<b>Panel thickness</b> 1/3 mm	<b>Epaisseur du panneau</b> 1/3 mm
<b>Configurazione</b> Spina PX575 2 portafusibili K1059	<b>Configuration</b> Inlet PX575 2 fuseholders K1059	<b>Configuration</b> Prise mâle PX575 2 porte-fusibles K1059

specifiche filtro pag. 40  
filter specifications pag. 40  
spécifications du filtre pag. 40



Codice Code Code	Tipo filtro Filter type Type de filtre	
BZ03004	-	20
<b>Con filtro   With filter   Avec filtre</b>		
BZ03104	SP620 6 A	15

### Dimensioni | Dimensions | Dimensions



A= 62,5 con filtro/with filter/avec filtre  
A= 39 senza filtro/without filter/sans filtre



### POLYSNAP VERTICALI

Vertical polysnap | Modules polysnap verticaux

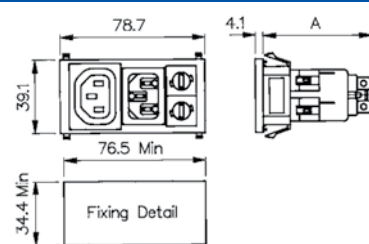
<b>Tensione</b> 250 V	<b>Voltage</b> 250 V	<b>Tension</b> 250 V
<b>Corrente</b> 10 A	<b>Current</b> 10 A	<b>Courant</b> 10 A
<b>Fissaggio</b> Snap-in	<b>Mounting</b> Snap-in	<b>Fixation</b> À encliqueter
<b>Materiale</b> Nylon UL94-V0	<b>Material</b> Nylon UL94-V0	<b>Matériau</b> Nylon UL94-V0
<b>Contatti</b> Faston 6,3 mm	<b>Contacts</b> Faston 6,3 mm	<b>Contacts</b> Faston 6,3 mm
<b>Spessore pannello</b> 1/3 mm	<b>Panel thickness</b> 1/3 mm	<b>Epaisseur du panneau</b> 1/3 mm
<b>Configurazione</b> Spina PX575 Presa PX695 2 portafusibili K1059	<b>Configuration</b> Inlet PX575 Outlet PX695 2 fuseholders K1059	<b>Configuration</b> Prise mâle PX575 Prise femelle PX695 2 porte-fusibles K1059

specifiche filtro pag. 40  
filter specifications pag. 40  
spécifications du filtre pag. 40



Codice Code Code	Tipo filtro Filter type Type de filtre	
BZ09004	-	10
<b>Con filtro   With filter   Avec filtre</b>		
BZ09104	SP620 6 A	10

### Dimensioni | Dimensions | Dimensions



A= 62,5 con filtro/with filter/avec filtre  
A= 39 senza filtro/without filter/sans filtre





## MODULI POLYSNAP

Polysnap modules | Modules Polysnap



### POLYSNAP VERTICALI

Vertical polysnap | Modules polysnap verticaux

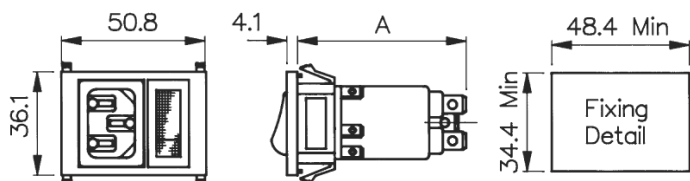
<b>Tensione</b> 250 V	<b>Voltage</b> 250 V	<b>Tension</b> 250 V
<b>Corrente</b> 10 A	<b>Current</b> 10 A	<b>Courant</b> 10 A
<b>Fissaggio</b> Snap-in	<b>Mounting</b> Snap-in	<b>Fixation</b> À encliqueter
<b>Materiale</b> Nylon UL94-V0 Interruttore: nylon UL94-V2	<b>Material</b> Nylon UL94-V0 Switch: nylon UL94-V2	<b>Matériau</b> Nylon UL94-V0 Interruteur: nylon UL94-V2
<b>Contatti</b> Faston 6,3 mm	<b>Contacts</b> Faston 6,3 mm	<b>Contacts</b> Faston 6,3mm
<b>Spessore pannello</b> 1/3 mm	<b>Panel thickness</b> 1/3 mm	<b>Epaisseur du panneau</b> 1/3 mm
<b>Configurazione</b> Interruttore unipolare KC1500AAAAi Spina PX575	<b>Configuration</b> Single pole switch KC1500AAAAi Inlet PX575	<b>Configuration</b> Interruteur unipolaire KC1500AAAAi Prise mâle PX575

specifiche filtro pag. 40  
filter specifications pag. 40  
spécifications du filtre pag. 40



Codice Code Code	Colore interruttore Switch colour Couleur interrupteur	Tipo filtro Filter type Type de filtre	
BZ03001		-	25
BZ03002		-	30
BZ03008		-	20
<b>Con filtro   With filter   Avec filtre</b>			
BZ03101		SP620 6 A	10
BZ03102		SP620 6 A	15
BZ03108		SP620 6 A	10
•BZ03702		SP575 10 A	20
•BZ03708		SP575 10 A	20

### Dimensioni | Dimensions | Dimensions



A= 62,5 con filtro/with filter/avec filtre  
A= 28,1 senza filtro/without filter/sans filtre

pronta  
in stock  
en stock

• In fase di eliminazione  
To be discontinued  
En phase d'élimination



### POLYSNAP VERTICALI

Vertical polysnap | Modules polysnap verticaux

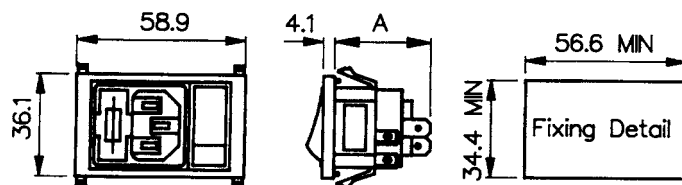
<b>Tensione</b> 250 V	<b>Voltage</b> 250 V	<b>Tension</b> 250 V
<b>Corrente</b> 10 A	<b>Current</b> 10 A	<b>Courant</b> 10 A
<b>Fissaggio</b> Snap-in	<b>Mounting</b> Snap-in	<b>Fixation</b> À encliqueter
<b>Materiale</b> Nylon UL94-V0 Interruttore: nylon UL94-V2	<b>Material</b> Nylon UL94-V0 Switch: nylon UL94-V2	<b>Matériau</b> Nylon UL94-V0 Interruteur: nylon UL94-V2
<b>Contatti</b> Faston 6,3 mm	<b>Contacts</b> Faston 6,3 mm	<b>Contacts</b> Faston 6,3 mm
<b>Spessore pannello</b> 1/3 mm	<b>Panel thickness</b> 1/3 mm	<b>Epaisseur du panneau</b> 1/3 mm
<b>Configurazione</b> Interruttore unipolare KC1500AAAAi Spina con portafusibile PX611/PX633	<b>Configuration</b> Single pole switch KC1500AAAAi Fused inlets PX611/PX633	<b>Configuration</b> Interruteur unipolaire KC1500AAAAi Prise mâle avec porte-fusible PX611/PX633

specifiche filtro pag. 42-43  
filter specifications pag. 42-43  
spécifications du filtre pag. 42-43



Codice Code Code	Colore interruttore Switch colour Couleur interrupteur	Tipo portafusibile Fuseholder type Type de porte-fusible	Tipo filtro Filter type Type de filtre	
BZ01001		unipolare/single pole/unipolaire	-	20
BZ01002		unipolare/single pole/unipolaire	-	20
BZ01008		unipolare/single pole/unipolaire	-	20
BZ15001		bipolare/double pole/bipolaire	-	16
BZ15002		bipolare/double pole/bipolaire	-	16
BZ15008		bipolare/double pole/bipolaire	-	16
<b>Con filtro   With filter   Avec filtre</b>				
BZ01101		unipolare/single pole/unipolaire	SP720 6 A	10
BZ01102		unipolare/single pole/unipolaire	SP720 6 A	15
BZ01108		unipolare/single pole/unipolaire	SP720 6 A	8
BZ15101		bipolare/double pole/bipolaire	SP820 4 A	10
BZ15102		bipolare/double pole/bipolaire	SP820 4 A	15
BZ15108		bipolare/double pole/bipolaire	SP820 4 A	8

### Dimensioni | Dimensions | Dimensions



A= 59,7 con filtro/with filter/avec filtre  
A= 27,4 senza filtro - portafusibile unipolare  
without filter - single pole fuseholder/sans filtre - porte-fusible unipolaire  
A= 37,9 senza filtro - portafusibile bipolare  
without filter - double pole fuseholder/sans filtre - porte-fusible bipolaire

pronta  
in stock  
en stock

## MODULI POLYSNAP

Polysnap modules | Modules Polysnap



### POLYSNAP VERTICALI Vertical polysnap | Modules polysnap verticaux

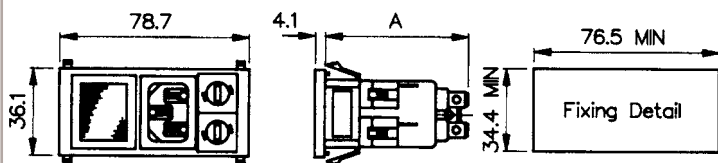
<b>Tensione</b> 250 V	<b>Voltage</b> 250 V	<b>Tension</b> 250 V
<b>Corrente</b> 10 A	<b>Current</b> 10 A	<b>Courant</b> 10 A
<b>Fissaggio</b> Snap-in	<b>Mounting</b> Snap-in	<b>Fixation</b> À encliqueter
<b>Materiale</b> Nylon UL94-V0 Interruttore: nylon UL94-V2	<b>Material</b> Nylon UL94-V0 Switch: nylon UL94-V2	<b>Matériau</b> Nylon UL94-V0 Interrupteur: nylon UL94-V2
<b>Contatti</b> Faston 6,3 mm	<b>Contacts</b> Faston 6,3 mm	<b>Contacts</b> Faston 6,3 mm
<b>Spessore pannello</b> 1/3 mm	<b>Panel thickness</b> 1/3 mm	<b>Epaisseur du panneau</b> 1/3 mm
<b>Configurazione</b> Spina PX575 2 portafusibili K1059 Interruttore bipolare KC1550AAAAE	<b>Configuration</b> Inlet PX575 2 fuseholders K1059 Double pole switch KC1550AAAAE	<b>Configuration</b> Prise mâle PX575 2 porte-fusibles K1059 Interrupteur bipolaire KC1550AAAAE

specifiche filtro pag. 40  
filter specifications pag. 40  
spécifications du filtre pag. 40



Code Code	Colore interruttore Switch colour Couleur interrupteur	Tipo filtro Filter type Type de filtre	
BZ03005	■	-	10
BZ03006	■ lum.	-	10
BZ03009	■ lum.	-	10
<b>Con filtro   With filter   Avec filtre</b>			
BZ03105	■	SP620 6 A	10
BZ03106	■ lum.	SP620 6 A	10
BZ03109	■ lum.	SP620 6 A	10
•BZ03705	■	SP575 10 A	10
•BZ03709	■ lum.	SP575 10 A	10

### Dimensioni | Dimensions | Dimensions



A= 62,5 con filtro/with filter/avec filtre  
A= 39 senza filtro/without filter/sans filtre



• In fase di eliminazione  
To be discontinued  
En phase d'élimination

pronta  
in stock  
en stock



### POLYSNAP VERTICALI Vertical polysnap | Modules polysnap verticaux

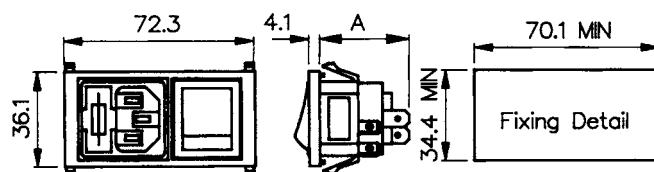
<b>Tensione</b> 250 V	<b>Voltage</b> 250 V	<b>Tension</b> 250 V
<b>Corrente</b> 10 A	<b>Current</b> 10 A	<b>Courant</b> 10 A
<b>Fissaggio</b> Snap-in	<b>Mounting</b> Snap-in	<b>Fixation</b> À encliqueter
<b>Materiale</b> Nylon UL94-V0 Interruttore: nylon UL94-V2	<b>Material</b> Nylon UL94-V0 Switch: nylon UL94-V2	<b>Matériau</b> Nylon UL94-V0 Interrupteur: nylon UL94-V2
<b>Contatti</b> Faston 6,3 mm	<b>Contacts</b> Faston 6,3 mm	<b>Contacts</b> Faston 6,3 mm
<b>Spessore pannello</b> 1/3 mm	<b>Panel thickness</b> 1/3 mm	<b>Epaisseur du panneau</b> 1/3 mm
<b>Configurazione</b> Spina con portafusibile PX611 - PX633 Interruttore bipolare KC1550AAAAE	<b>Configuration</b> Fused inlet PX611 - PX633 Double pole switch KC1550AAAAE	<b>Configuration</b> Prise mâle avec porte-fusibile PX611 - PX633 Interrupteur bipolaire KC1550AAAAE

specifiche filtro pag. 42-43  
filter specifications pag. 42-43  
spécifications du filtre pag. 42-43



Code Code	Colore interruttore Switch colour Couleur interrupteur	Tipo portafusibile Fuseholder type Type de porte-fusible	Tipo filtro Filter type Type de filtre	
BZ01010	■	unipolare/single pole/unipolaire	-	20
BZ01011	■ lum.	unipolare/single pole/unipolaire	-	20
BZ01012	■ lum.	unipolare/single pole/unipolaire	-	20
BZ15010	■	bipolare/double pole/bipolaire	-	15
BZ15011	■ lum.	bipolare/double pole/bipolaire	-	10
BZ15012	■ lum.	bipolare/double pole/bipolaire	-	15
<b>Con filtro   With filter   Avec filtre</b>				
BZ01110	■	unipolare/single pole/unipolaire	SP720 6 A	10
BZ01111	■ lum.	unipolare/single pole/unipolaire	SP720 6 A	10
BZ01112	■ lum.	unipolare/single pole/unipolaire	SP720 6 A	10
BZ15110	■	bipolare/double pole/bipolaire	SP820 4 A	10
BZ15111	■ lum.	bipolare/double pole/bipolaire	SP820 4 A	10
BZ15112	■ lum.	bipolare/double pole/bipolaire	SP820 4 A	10

### Dimensioni | Dimensions | Dimensions



A= 59,7 con filtro/with filter/avec filtre  
A= 27,4 senza filtro - portafusibile unipolare  
without filter - single pole fuseholder/sans filtre - porte-fusible unipolaire  
A= 37,9 senza filtro - portafusibile bipolare  
without filter - double pole fuseholder/sans filtre - porte-fusible bipolaire

pronta  
in stock  
en stock

## MODULI POLYSNAP

Polysnap modules | Modules Polysnap



### POLYSNAP ORIZZONTALI

Horizontal polysnap | Modules polysnap horizontaux

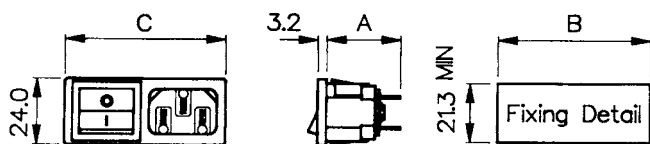
<b>Tensione</b> 250 V	<b>Voltage</b> 250 V	<b>Tension</b> 250 V
<b>Corrente</b> 10 A	<b>Current</b> 10 A	<b>Courant</b> 10 A
<b>Fissaggio</b> Snap-in	<b>Mounting</b> Snap-in	<b>Fixation</b> À encliqueter
<b>Materiale</b> Nylon UL94-V0	<b>Material</b> Nylon UL94-V0	<b>Matériau</b> Nylon UL94-V0
<b>Contatti</b> Faston 6,3 mm	<b>Contacts</b> Faston 6,3 mm	<b>Contacts</b> Faston 6,3 mm
<b>Spessore pannello</b> 1/3 mm	<b>Panel thickness</b> 1/3 mm	<b>Épaisseur du panneau</b> 1/3 mm
<b>Configurazione</b> Spina PX575 Interruttore unipolare o bipolare	<b>Configuration</b> Inlet PX575 Single pole or double pole switch	<b>Configuration</b> Prise mâle PX575 Interrupteur unipolaire ou bipolaire

specifiche filtro pag. 40  
filter specifications pag. 40  
spécifications du filtre pag. 40



Codice Code Code	Colore interruttore Switch colour Couleur interrupteur	Interruttore Switch type Type d'interrupteur	Tipo filtro Filter type Type de filtre	
HZ27010	■	bipolare/double pole/bipolaire	-	30
HZ27011	■ lum.	bipolare/double pole/bipolaire	-	30
HZ27012	■ lum.	bipolare/double pole/bipolaire	-	30
HZ28010	■	unipolare/single pole/unipolaire	-	40
HZ28011	■ lum.	unipolare/single pole/unipolaire	-	40
HZ28012	■ lum.	unipolare/single pole/unipolaire	-	40
<b>Con filtro   With filter   Avec filtre</b>				
HZ27110	■	bipolare/double pole/bipolaire	SP620 6 A	20
HZ27111	■ lum.	bipolare/double pole/bipolaire	SP620 6 A	20
HZ27112	■ lum.	bipolare/double pole/bipolaire	SP620 6 A	20
HZ28110	■	unipolare/single pole/unipolaire	SP620 6 A	20
HZ28111	■ lum.	unipolare/single pole/unipolaire	SP620 6 A	20
HZ28112	■ lum.	unipolare/single pole/unipolaire	SP620 6 A	20

#### Dimensioni | Dimensions | Dimensions



A= 63,5 con filtro/with filter/avec filtre  
A= 29,1 senza filtro/without filter/sans filtre  
B= 54,9 con interruttore bipolare/with double pole switch/avec interrupteur bipolaire  
B= 45,9 con interruttore unipolare/with single pole switch/avec interrupteur unipolaire  
C= 57,5 con interruttore bipolare/with double pole switch/avec interrupteur bipolaire  
C= 48,5 con interruttore unipolare/with single pole switch/avec interrupteur unipolaire

pronta in stock en stock spessore pannello panel thickness épaisseur du panneau A=1 mm B=1,5 mm C=2 mm D=3 mm A=1 mm B=1,5 mm C=2 mm D=3 mm



### POLYSNAP ORIZZONTALI

Horizontal polysnap | Modules polysnap horizontaux

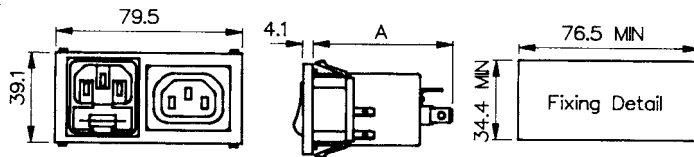
<b>Tensione</b> 250 V	<b>Voltage</b> 250 V	<b>Tension</b> 250 V
<b>Corrente</b> 10 A	<b>Current</b> 10 A	<b>Courant</b> 10 A
<b>Fissaggio</b> Snap-in	<b>Mounting</b> Snap-in	<b>Fixation</b> À encliqueter
<b>Materiale</b> Nylon UL94-V0	<b>Material</b> Nylon UL94-V0	<b>Matériau</b> Nylon UL94-V0
<b>Contatti</b> Faston 6,3 mm	<b>Contacts</b> Faston 6,3 mm	<b>Contacts</b> Faston 6,3 mm
<b>Spessore pannello</b> 1/3 mm	<b>Panel thickness</b> 1/3 mm	<b>Épaisseur du panneau</b> 1/3 mm
<b>Configurazione</b> Spina con portafusibile PX611/PX633 Presca PX695	<b>Configuration</b> Fused inlet PX611/PX633 Outlet PX695	<b>Configuration</b> Prise mâle avec porte-fusible PX611/PX633 Embase IEC femelle PX695

specifiche filtro pag. 42-43  
filter specifications pag. 42-43  
spécifications du filtre pag. 42-43



Codice Code Code	Tipo portafusibile Fuseholder type Type de porte-fusible	Tipo filtro Filter type Type de filtre	
HZ11000	unipolare/single pole/unipolaire	-	15
HZ13000	bipolare/double pole/bipolaire	-	15
<b>Con filtro   With filter   Avec filtre</b>			
HZ11100	unipolare/single pole/unipolaire	SP720 6 A	10
HZ13100	bipolare/double pole/bipolaire	SP820 4 A	10

#### Dimensioni | Dimensions | Dimensions



A= 59,7 con filtro/with filter/avec filtre  
A= 32 senza filtro - portafusibile unipolare  
without filter - single pole fuseholder/sans filtre - porte-fusible unipolaire  
A= 39,9 senza filtro - portafusibile bipolare  
without filter - double pole fuseholder/sans filtre - porte-fusible bipolaire

pronta in stock en stock

## MODULI POLYSNAP

Polysnap modules | Modules Polysnap



### POLYSNAP ORIZZONTALI

Horizontal polysnap | Modules polysnap horizontaux

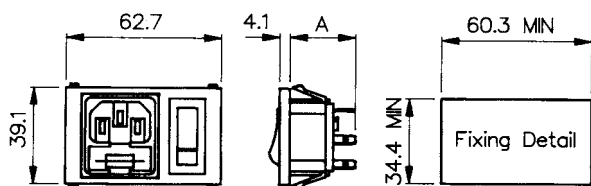
<b>Tensione</b> 250 V	<b>Voltage</b> 250 V	<b>Tension</b> 250 V
<b>Corrente</b> 10 A	<b>Current</b> 10 A	<b>Courant</b> 10 A
<b>Fissaggio</b> Snap-in	<b>Mounting</b> Snap-in	<b>Fixation</b> À encliqueter
<b>Materiale</b> Nylon UL94-V0 Interruttore: nylon UL94-V2	<b>Material</b> Nylon UL94-V0 Switch: nylon UL94-V2	<b>Matériau</b> Nylon UL94-V0 Interruteur: nylon UL94-V2
<b>Contatti</b> Faston 6,3 mm	<b>Contacts</b> Faston 6,3 mm	<b>Contacts</b> Faston 6,3 mm
<b>Spessore pannello</b> 1/3 mm	<b>Panel thickness</b> 1/3 mm	<b>Epaisseur du panneau</b> 1/3 mm
<b>Configurazione</b> Spina con portafusibile PX611/PX633 Interruttori unipolare KC1500AAAAi	<b>Configuration</b> Fused Inlets PX611/PX633 Single pole switch KC1500AAAAi	<b>Configuration</b> Prise mâle avec porte-fusible PX611/PX633 Interruteur unipolaire KC1500AAAAi

specifiche filtro pag. 42-43  
filter specifications pag. 42-43  
spécifications du filtre pag. 42-43



Codice Code Code	Colore interruttore Switch colour Couleur interrupteur	Tipo portafusibile Fuseholder type Type de porte-fusible	Tipo filtro Filter type Type de filtre	
HZ01001	■	unipolare/single pole/unipolaire	-	20
HZ01002	■ lum.	unipolare/single pole/unipolaire	-	20
HZ01008	■ lum.	unipolare/single pole/unipolaire	-	20
HZ15001	■	bipolare/double pole/bipolaire	-	15
HZ15002	■ lum.	bipolare/double pole/bipolaire	-	15
HZ15008	■ lum.	bipolare/double pole/bipolaire	-	15
<b>Con filtro   With filter   Avec filtre</b>				
HZ01101	■	unipolare/single pole/unipolaire	SP720 6 A	10
HZ01102	■ lum.	unipolare/single pole/unipolaire	SP720 6 A	10
HZ01108	■ lum.	unipolare/single pole/unipolaire	SP720 6 A	10
HZ15101	■	bipolare/double pole/bipolaire	SP820 4 A	15
HZ15102	■ lum.	bipolare/double pole/bipolaire	SP820 4 A	15
HZ15108	■ lum.	bipolare/double pole/bipolaire	SP820 4 A	15

### Dimensioni | Dimensions | Dimensions



A= 59,7 con filtro/with filter/avec filtre  
A= 27,4 senza filtro - portafusibile unipolare  
without filter - single pole fuseholder/sans filtre - porte-fusible unipolaire  
A= 37,9 senza filtro - portafusibile bipolare  
without filter - double pole fuseholder/sans filtre - porte-fusible bipolaire



### POLYSNAP ORIZZONTALI

Horizontal polysnap | Modules polysnap horizontaux

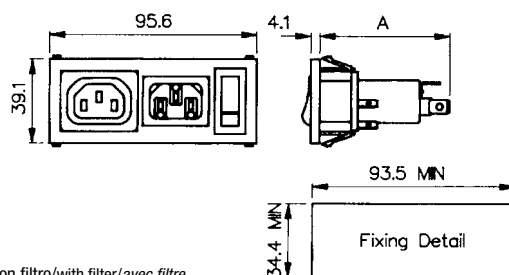
<b>Tensione</b> 250 V	<b>Voltage</b> 250 V	<b>Tension</b> 250 V
<b>Corrente</b> 10 A	<b>Current</b> 10 A	<b>Courant</b> 10 A
<b>Fissaggio</b> Snap-in	<b>Mounting</b> Snap-in	<b>Fixation</b> À encliqueter
<b>Materiale</b> Nylon UL94-V0 Interruttore: nylon UL94-V2	<b>Material</b> Nylon UL94-V0 Switch: nylon UL94-V2	<b>Matériau</b> Nylon UL94-V0 Interruteur: nylon UL94-V2
<b>Contatti</b> Faston 6,3 mm	<b>Contacts</b> Faston 6,3 mm	<b>Contacts</b> Faston 6,3 mm
<b>Spessore pannello</b> 1/3 mm	<b>Panel thickness</b> 1/3 mm	<b>Epaisseur du panneau</b> 1/3 mm
<b>Configurazione</b> Presa PX695 Spina PX575 Interruttore unipolare I4900 KC1500AAAAi	<b>Configuration</b> Outlet PX695 Inlet PX575 Single pole switch I4900 KC1500AAAAi	<b>Configuration</b> Prise femelle PX695 Prise mâle PX575 Interruteur unipolaire I4900 KC1500AAAAi

specifiche filtro pag. 40  
filter specifications pag. 40  
spécifications du filtre pag. 40



Codice Code Code	Colore interruttore Switch colour Couleur interrupteur	Tipo filtro Filter type Type de filtre	
HZ09001	■	-	10
HZ09002	■ lum.	-	10
HZ09008	■ lum.	-	12
<b>Con filtro   With filter   Avec filtre</b>			
HZ09101	■	SP620 6 A	1
HZ09102	■ lum.	SP620 6 A	1
HZ09108	■ lum.	SP620 6 A	1

### Dimensioni | Dimensions | Dimensions



A= 62,5 con filtro/with filter/avec filtre  
A= 32 senza filtro/without filter/sans filtre



## MODULI POLYSNAP

Polysnap modules | Modules Polysnap



### POLYSNAP ORIZZONTALI

Horizontal polysnap | Modules polysnap horizontaux

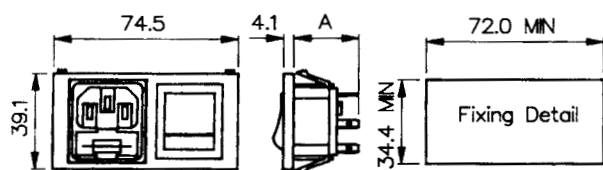
<b>Tensione</b> 250 V	<b>Voltage</b> 250 V	<b>Tension</b> 250 V
<b>Corrente</b> 10 A	<b>Current</b> 10 A	<b>Courant</b> 10 A
<b>Fissaggio</b> Snap-in	<b>Mounting</b> Snap-in	<b>Fixation</b> À encliqueter
<b>Materiale</b> Nylon UL94-V0 Interruttore: nylon UL94-V2	<b>Material</b> Nylon UL94-V0 Switch: nylon UL94-V2	<b>Matériau</b> Nylon UL94-V0 Interruteur: nylon UL94-V2
<b>Contatti</b> Faston 6,3 mm	<b>Contacts</b> Faston 6,3 mm	<b>Contacts</b> Faston 6,3 mm
<b>Spessore pannello</b> 1/3 mm	<b>Panel thickness</b> 1/3 mm	<b>Epaisseur du panneau</b> 1/3 mm
<b>Configurazione</b> Spina con portafusibile PX611/PX633 KC1550AAAAE	<b>Configuration</b> Fused Inlet PX611/PX633 KC1550AAAAE	<b>Configuration</b> Prise mâle avec porte-fusible PX611/PX633 KC1550AAAAE

specifiche filtro pag. 42-43  
filter specifications pag. 42-43  
spécifications du filtre pag. 42-43



Codice Code Code	Colore interruttore Switch colour Couleur interrupteur	Tipo portafusibile Fuseholder type Type de porte-fusible	Tipo filtro Filter type Type de filtre	
HZ01010	■	unipolare/single pole/unipolaire	-	20
HZ01011	■ lum.	unipolare/single pole/unipolaire	-	20
HZ01012	■ lum.	unipolare/single pole/unipolaire	-	20
HZ15010	■	bipolare/double pole/bipolaire	-	15
HZ15011	■ lum.	bipolare/double pole/bipolaire	-	15
HZ15012	■ lum.	bipolare/double pole/bipolaire	-	15
<b>Con filtro   With filter   Avec filtre</b>				
HZ01110	■	unipolare/single pole/unipolaire	SP720 6 A	10
HZ01111	■ lum.	unipolare/single pole/unipolaire	SP720 6 A	10
HZ01112	■ lum.	unipolare/single pole/unipolaire	SP720 6 A	10
HZ15110	■	bipolare/double pole/bipolaire	SP820 4 A	10
HZ15111	■ lum.	bipolare/double pole/bipolaire	SP820 4 A	10
HZ15112	■ lum.	bipolare/double pole/bipolaire	SP820 4 A	10

#### Dimensioni | Dimensions | Dimensions



A= 59,7 con filtro/with filter/avec filtre  
A= 27,4 senza filtro - portafusibile unipolare  
without filter - single pole fuseholder/sans filtre - porte-fusible unipolaire  
A= 37,9 senza filtro - portafusibile bipolare  
without filter - double pole fuseholder/sans filtre - porte-fusible bipolaire



### POLYSNAP ORIZZONTALI

Horizontal polysnap | Modules polysnap horizontaux

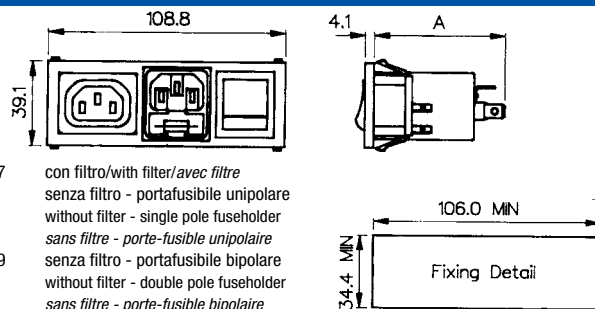
<b>Tensione</b> 250 V	<b>Voltage</b> 250 V	<b>Tension</b> 250 V
<b>Corrente</b> 10 A	<b>Current</b> 10 A	<b>Courant</b> 10 A
<b>Fissaggio</b> Snap-in	<b>Mounting</b> Snap-in	<b>Fixation</b> À encliqueter
<b>Materiale</b> Nylon UL94-V0 Interruttore: nylon UL94-V2	<b>Material</b> Nylon UL94-V0 Switch: nylon UL94-V2	<b>Matériau</b> Nylon UL94-V0 Interruteur: nylon UL94-V2
<b>Contatti</b> Faston 6,3 mm	<b>Contacts</b> Faston 6,3 mm	<b>Contacts</b> Faston 6,3 mm
<b>Spessore pannello</b> 1/3 mm	<b>Panel thickness</b> 1/3 mm	<b>Epaisseur du panneau</b> 1/3 mm
<b>Configurazione</b> Presa PX695 spina con portafusibile PX611/PX633 Interruttore bipolare KC1550AAAAE	<b>Configuration</b> Outlet PX695 fused inlet PX611/PX633 Double pole switch KC1550AAAAE	<b>Configuration</b> Prise femelle PX695 prise mâle avec porte-fusible PX611/PX633 Interruteur bipolaire KC1550AAAAE

specifiche filtro pag. 42-43  
filter specifications pag. 42-43  
spécifications du filtre pag. 42-43



Codice Code Code	Colore interruttore Switch colour Couleur interrupteur	Tipo portafusibile Fuseholder type Type de porte-fusible	Tipo filtro Filter type Type de filtre	
HZ11010	■	unipolare/single pole/unipolaire	-	10
HZ11011	■ lum.	unipolare/single pole/unipolaire	-	10
HZ11012	■ lum.	unipolare/single pole/unipolaire	-	10
HZ13010	■	bipolare/double pole/bipolaire	-	10
HZ13011	■ lum.	bipolare/double pole/bipolaire	-	10
HZ13012	■ lum.	bipolare/double pole/bipolaire	-	10
<b>Con filtro   With filter   Avec filtre</b>				
HZ11110	■	unipolare/single pole/unipolaire	SP720 6 A	10
HZ11111	■ lum.	unipolare/single pole/unipolaire	SP720 6 A	10
HZ11112	■ lum.	unipolare/single pole/unipolaire	SP720 6 A	10
HZ13110	■	bipolare/double pole/bipolaire	SP820 4 A	10
HZ13111	■ lum.	bipolare/double pole/bipolaire	SP820 4 A	10
HZ13112	■ lum.	bipolare/double pole/bipolaire	SP820 4 A	10

#### Dimensioni | Dimensions | Dimensions



A= 59,7 con filtro/with filter/avec filtre  
A= 32 senza filtro - portafusibile unipolare  
without filter - single pole fuseholder  
sans filtre - porte-fusible unipolaire  
A= 37,9 senza filtro - portafusibile bipolare  
without filter - double pole fuseholder  
sans filtre - porte-fusible bipolaire





## MODULI POLYSNAP

Polysnap modules | Modules Polysnap



### POLYSNAP VERTICALI Vertical polysnap | Modules polysnap verticaux

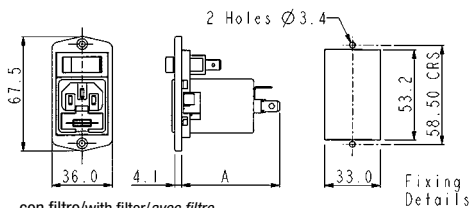
<b>Tensione</b> 250 V	<b>Voltage</b> 250 V	<b>Tension</b> 250 V
<b>Corrente</b> 10 A	<b>Current</b> 10 A	<b>Courant</b> 10 A
<b>Fissaggio</b> Vite verticale	<b>Mounting</b> Vertical screw fixing	<b>Fixation</b> Vis verticale
<b>Materiale</b> Nylon UL94-V0 Interruttore: nylon UL94-V2	<b>Material</b> nylon UL94-V0 Switch: nylon UL94-V2	<b>Matériau</b> nylon UL94-V0 Interruteur: nylon UL94-V2
<b>Contatti</b> Faston 6,3 mm	<b>Contacts</b> Faston 6,3 mm	<b>Contacts</b> Faston 6,3 mm
<b>Spessore pannello</b> 1/3 mm	<b>Panel thickness</b> 1/3 mm	<b>Epaisseur du panneau</b> 1/3 mm
<b>Configurazione</b> Interruttore unipolare I4900 Spina con portafusibile PX611/PX633 KC1500AAAAi	<b>Configuration</b> Single pole switch I4900 Fused inlet PX611/PX633 KC1500AAAAi	<b>Configuration</b> Interruteur unipolaire I4900 Prise mâle avec porte-fusible PX611/PX633 KC1500AAAAi

specifiche filtro pag. 42-43  
filter specifications pag. 42-43  
spécifications du filtre pag. 42-43



Codice Code	Colore interruttore Switch colour Couleur interrupteur	Tipo portafusibile Fuseholder type Type de porte-fusible	Tipo filtro Filter type Type de filtre	
BVA01001	■	unipolare/single pole/unipolaire	-	20
BVA01002	■ lum.	unipolare/single pole/unipolaire	-	15
BVA01008	■ lum.	unipolare/single pole/unipolaire	-	15
BVA15001	■	bipolare/double pole/bipolaire	-	15
BVA15002	■ lum.	bipolare/double pole/bipolaire	-	15
BVA15008	■ lum.	bipolare/double pole/bipolaire	-	15
<b>Con filtro   With filter   Avec filtre</b>				
BVA01101	■	unipolare/single pole/unipolaire	SP720 6 A	15
BVA01102	■ lum.	unipolare/single pole/unipolaire	SP720 6 A	15
BVA01108	■ lum.	unipolare/single pole/unipolaire	SP720 6 A	15
BVA15101	■	bipolare/double pole/bipolaire	SP820 4 A	15
BVA15102	■ lum.	bipolare/double pole/bipolaire	SP820 4 A	15
BVA15108	■ lum.	bipolare/double pole/bipolaire	SP820 4 A	15

### Dimensioni | Dimensions | Dimensions



A= 59,1 con filtro/with filter/avec filtre  
A= 26,8 senza filtro - portafusibile unipolare  
without filter - single pole fuseholder/sans filtre - porte-fusible unipolaire  
A= 38,3 senza filtro - portafusibile bipolare  
without filter - double pole fuseholder/sans filtre - porte-fusible bipolaire



### POLYSNAP VERTICALI Vertical polysnap | Modules polysnap verticaux

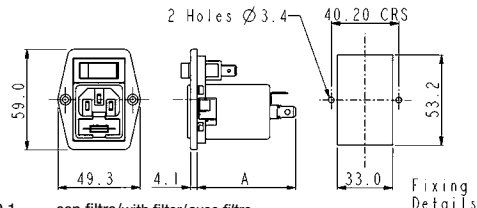
<b>Tensione</b> 250 V	<b>Voltage</b> 250 V	<b>Tension</b> 250 V
<b>Corrente</b> 10 A	<b>Current</b> 10 A	<b>Courant</b> 10 A
<b>Fissaggio</b> Vite orizzontale	<b>Mounting</b> Horizontal screw fixing	<b>Fixation</b> Vis horizontale
<b>Materiale</b> Nylon UL94-V0 Interruttore: nylon UL94-V2	<b>Material</b> Nylon UL94-V0 Switch: nylon UL94-V2	<b>Matériau</b> Nylon UL94-V0 Interruteur: nylon UL94-V2
<b>Contatti</b> Faston 6,3 mm	<b>Contacts</b> Faston 6,3 mm	<b>Contacts</b> Faston 6,3 mm
<b>Spessore pannello</b> 1/3 mm	<b>Panel thickness</b> 1/3 mm	<b>Epaisseur du panneau</b> 1/3 mm
<b>Configurazione</b> Interruttore unipolare I4900 Spina con portafusibile PX611/PX633 KC1500AAAAi	<b>Configuration</b> Single pole switch I4900 Fused inlet PX611/PX633 KC1500AAAAi	<b>Configuration</b> Interruteur unipolaire I4900 Prise mâle avec porte-fusible PX611/PX633 KC1500AAAAi

specifiche filtro pag. 42-43  
filter specifications pag. 42-43  
spécifications du filtre pag. 42-43



Codice Code	Colore interruttore Switch colour Couleur interrupteur	Tipo portafusibile Fuseholder type Type de porte-fusible	Tipo filtro Filter type Type de filtre	
BVB01001	■	unipolare/single pole/unipolaire	-	20
BVB01002	■ lum.	unipolare/single pole/unipolaire	-	20
BVB01008	■ lum.	unipolare/single pole/unipolaire	-	20
BVA15001	■	bipolare/double pole/bipolaire	-	20
BVB15002	■ lum.	bipolare/double pole/bipolaire	-	20
BVB15008	■ lum.	bipolare/double pole/bipolaire	-	20
<b>Con filtro   With filter   Avec filtre</b>				
BVB01101	■	unipolare/single pole/unipolaire	SP720 6 A	15
BVB01102	■ lum.	unipolare/single pole/unipolaire	SP720 6 A	15
BVB01108	■ lum.	unipolare/single pole/unipolaire	SP720 6 A	15
BVB15101	■	bipolare/double pole/bipolaire	SP820 4 A	15
BVB15102	■ lum.	bipolare/double pole/bipolaire	SP820 4 A	15
BVB15108	■ lum.	bipolare/double pole/bipolaire	SP820 4 A	15

### Dimensioni | Dimensions | Dimensions



A= 59,1 con filtro/with filter/avec filtre  
A= 26,8 senza filtro - portafusibile unipolare  
without filter - single pole fuseholder/sans filtre - porte-fusible unipolaire  
A= 38,3 senza filtro - portafusibile bipolare  
without filter - double pole fuseholder/sans filtre - porte-fusible bipolaire



## MODULI POLYSNAP

Polysnap modules | Modules Polysnap



### POLYSNAP VERTICALI

Vertical polysnap | Modules polysnap verticaux

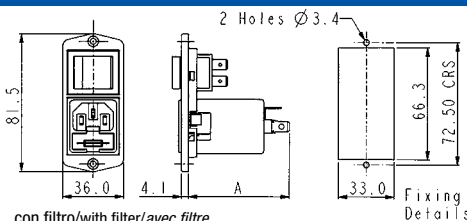
<b>Tensione</b> 250 V	<b>Voltage</b> 250 V	<b>Tension</b> 250 V
<b>Corrente</b> 10 A	<b>Current</b> 10 A	<b>Courant</b> 10 A
<b>Fissaggio</b> Vite verticale	<b>Mounting</b> Vertical screw fixing	<b>Fixation</b> Vis verticale
<b>Materiale</b> Nylon UL94-V0 Interruttore: nylon UL94-V2	<b>Material</b> Nylon UL94-V0 Switch: nylon UL94-V2	<b>Matériau</b> Nylon UL94-V0 Interruteur: nylon UL94-V2
<b>Contatti</b> Faston 6,3 mm	<b>Contacts</b> Faston 6,3 mm	<b>Contacts</b> Faston 6,3 mm
<b>Spessore pannello</b> 1/3 mm	<b>Panel thickness</b> 1/3 mm	<b>Epaisseur du panneau</b> 1/3 mm
<b>Configurazione</b> Interruttore bipolare I5000 Spina con portafusibile PX611/PX633 KC1550AAAAE	<b>Configuration</b> Double pole switch I5000 Fused inlet PX611/PX633 KC1550AAAAE	<b>Configuration</b> Interruteur bipolaire I5000 Prise mâle avec porte-fusibile PX611/PX633 KC1550AAAAE

specifiche filtro pag. 42-43  
filter specifications pag. 42-43  
spécifications du filtre pag. 42-43



Codice Code Code	Colore interruttore Switch colour Couleur interrupteur	Tipo portafusibile Fuseholder type Type de porte-fusibile	Tipo filtro Filter type Type de filtre	
BVA01010	■	unipolare/single pole/unipolaire	-	1
BVA01011	■ lum.	unipolare/single pole/unipolaire	-	1
BVA01012	■ lum.	unipolare/single pole/unipolaire	-	1
BVA15010	■	bipolare/double pole/bipolaire	-	1
BVA15011	■ lum.	bipolare/double pole/bipolaire	-	1
BVA15012	■ lum.	bipolare/double pole/bipolaire	-	1
<b>Con filtro   With filter   Avec filtre</b>				
BVA01110	■	unipolare/single pole/unipolaire	SP720 6 A	1
BVA01111	■ lum.	unipolare/single pole/unipolaire	SP720 6 A	1
BVA01112	■ lum.	unipolare/single pole/unipolaire	SP720 6 A	1
BVA15110	■	bipolare/double pole/bipolaire	SP820 4 A	1
BVA15111	■ lum.	bipolare/double pole/bipolaire	SP820 4 A	1
BVA15112	■ lum.	bipolare/double pole/bipolaire	SP820 4 A	1

#### Dimensioni | Dimensions | Dimensions



A= 60,9  
A= 26,8  
A= 38,3

con filtro/with filter/avec filtre  
senza filtro - portafusibile unipolare  
without filter - single pole fuseholder/sans filtre - porte-fusibile unipolaire  
senza filtro - portafusibile bipolare  
without filter - double pole fuseholder/sans filtre - porte-fusibile bipolaire



### POLYSNAP VERTICALI

Vertical polysnap | Modules polysnap verticaux

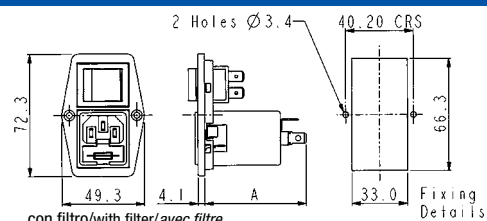
<b>Tensione</b> 250 V	<b>Voltage</b> 250 V	<b>Tension</b> 250 V
<b>Corrente</b> 10 A	<b>Current</b> 10 A	<b>Courant</b> 10 A
<b>Fissaggio</b> Vite orizzontale	<b>Mounting</b> Horizontal screw fixing	<b>Fixation</b> Vis horizontale
<b>Materiale</b> Nylon UL94-V0 Interruttore: nylon UL94-V2	<b>Material</b> Nylon UL94-V0 Switch: nylon UL94-V2	<b>Matériau</b> Nylon UL94-V0 Interruteur: nylon UL94-V2
<b>Contatti</b> Faston 6,3 mm	<b>Contacts</b> Faston 6,3 mm	<b>Contacts</b> Faston 6,3 mm
<b>Spessore pannello</b> 1/3 mm	<b>Panel thickness</b> 1/3 mm	<b>Epaisseur du panneau</b> 1/3 mm
<b>Configurazione</b> Interruttore bipolare I5000 spina con portafusibile PX611/PX633 KC1550AAAAE	<b>Configuration</b> Double pole switch I5000 fused inlet PX611/PX633 KC1550AAAAE	<b>Configuration</b> Interruteur bipolaire I5000 prise mâle avec porte-fusibile PX611/PX633 KC1550AAAAE

specifiche filtro pag. 42-43  
filter specifications pag. 42-43  
spécifications du filtre pag. 42-43



Codice Code Code	Colore interruttore Switch colour Couleur interrupteur	Tipo portafusibile Fuseholder type Type de porte-fusibile	Tipo filtro Filter type Type de filtre	
BVB01010	■	unipolare/single pole/unipolaire	-	15
BVB01011	■ lum.	unipolare/single pole/unipolaire	-	15
BVB01012	■ lum.	unipolare/single pole/unipolaire	-	15
BVB15010	■	bipolare/double pole/bipolaire	-	15
BVB15011	■ lum.	bipolare/double pole/bipolaire	-	15
BVB15012	■ lum.	bipolare/double pole/bipolaire	-	15
<b>Con filtro   With filter   Avec filtre</b>				
BVB11110	■	unipolare/single pole/unipolaire	SP720 6 A	10
BVB11111	■ lum.	unipolare/single pole/unipolaire	SP720 6 A	10
BVB11112	■ lum.	unipolare/single pole/unipolaire	SP720 6 A	10
BVB15110	■	bipolare/double pole/bipolaire	SP820 4 A	10
BVB15111	■ lum.	bipolare/double pole/bipolaire	SP820 4 A	10
BVB15112	■ lum.	bipolare/double pole/bipolaire	SP820 4 A	10

#### Dimensioni | Dimensions | Dimensions



A= 60,9  
A= 26,8  
A= 38,3

con filtro/with filter/avec filtre  
senza filtro - portafusibile unipolare  
without filter - single pole fuseholder/sans filtre - porte-fusibile unipolaire  
senza filtro - portafusibile bipolare  
without filter - double pole fuseholder/sans filtre - porte-fusibile bipolaire



## MODULI POLYSNAP

Polysnap modules | Modules Polysnap



### PRESE MULTIPLE Distribution boxes | Prises femelles multiples

<b>Tensione</b> 250 V	<b>Voltage</b> 250 V	<b>Tension</b> 250 V
<b>Corrente</b> 10 A	<b>Current</b> 10 A	<b>Courant</b> 10 A
<b>Materiale</b> Termoplastico	<b>Material</b> Thermoplastic	<b>Matériau</b> Thermoplastique

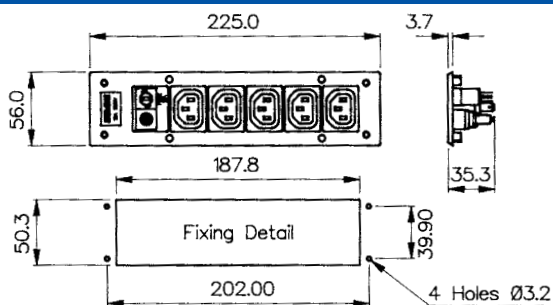


#### Codice

Code  
Code

<b>PD 10000</b> Presa da pannello composta da: portafusibile + indicatore luminoso rosso + 5 prese	<b>PD 10000</b> Panel distribution box incorporating fuseholder + red neon indicator + 5 outlets	<b>PD 10000</b> Prises femelles pour panneau composées d'un porte-fusible + indicateur lumineux rouge + 5 prises femelles
<b>PD 30105</b> Presa volante composta da: portafusibile + indicatore luminoso rosso + 5 prese + PX575	<b>PD 30105</b> Distribution box incorporating fuseholder + red neon indicator + 5 outlets + PX575	<b>PD 30105</b> Prises femelles composées d'un porte-fusible + indicateur lumineux rouge + 5 prises femelles + PX575
<b>PD 30600</b> Presa volante completa di cavo da 2 mt con spina schuko composta da: portafusibile + ind. lum. rosso + 5 prese	<b>PD 30600</b> Distribution box with 2 m cable with schuko plug incorporating fuseholder + red neon indicator + 5 outlets	<b>PD 30600</b> Prises femelles avec 1 câble de 2 m et une prise mâle schuko composées d'un porte-fusible + indicateur lumineux rouge + 5 prises femelles
<b>PD 30900</b> Presa volante composta da: 6 prese + cavo da 1,5 mt SG/ST	<b>PD 30900</b> Distribution box incorporating 6 outlets + 1,5 m cable with SG/ST	<b>PD 30900</b> Prises femelles composées de 6 prises femelles + câble de 1,5 m avec SG/ST

#### Dimensioni | Dimensions | Dimensions



Si possono fornire con filtro  
Filtered version upon request  
Nous pouvons les fournir avec filtre



### PRESE MULTIPLE Distribution boxes | Prises femelles multiples

<b>Tensione</b> 250 V	<b>Voltage</b> 250 V	<b>Tension</b> 250 V
<b>Corrente</b> 10 A	<b>Current</b> 10 A	<b>Courant</b> 10 A
<b>Materiale</b> Termoplastico	<b>Material</b> Thermoplastic	<b>Matériau</b> Thermoplastique

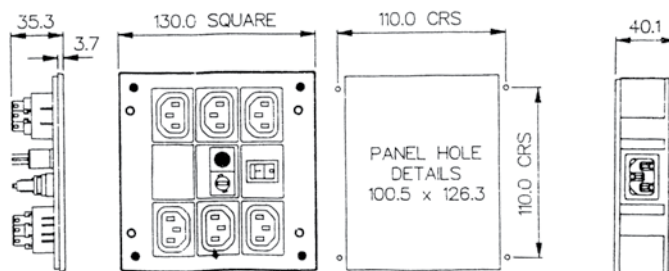


#### Codice

Code  
Code

<b>PD 40000</b> Presa da pannello composta da interruttore + portafusibile + ind. lum. rosso + 6 prese	<b>PD 40000</b> Panel distribution box incorporating switch + fuseholder + red neon indicator + 6 outlets	<b>PD 40000</b> Prises femelles pour panneau composées d'un interrupteur + porte-fusible + indicateur lumineux rouge + 6 prises femelles
<b>PD 40100</b> Presa volante composta da: interruttore + portafusibile + indicatore luminoso rosso + 6 prese + PX575	<b>PD 40100</b> Distribution box incorporating switch + fuseholder + red neon indicator + 6 outlets + PX575	<b>PD 40100</b> Prises femelles composées d'un inter. + porte-fusible + indicateur lumineux rouge + 6 prises femelles + PX575
<b>PD 40600</b> Presa volante completa di cavo da 2 mt con spina schuko composta da: interruttore + portafusibile + ind. lum. rosso + 6 prese	<b>PD 40600</b> Distribution box with 2 m cable with schuko plug incorporating switch + fuseholder + red neon indicator + 6 outlets	<b>PD 40600</b> Prises femelles avec 1 câble de 2m et une prise mâle schuko composées d'un inter. + porte-fusible + indicateur lumineux rouge + 6 prises femelles

#### Dimensioni | Dimensions | Dimensions



Si possono fornire con filtro  
Filtered version upon request  
Nous pouvons les fournir avec filtre

## MODULI POLYSNAP

Polysnap modules | Modules Polysnap



### POLYSNAP COMPATTI VERTICALI CON PORTAFUSIBILE

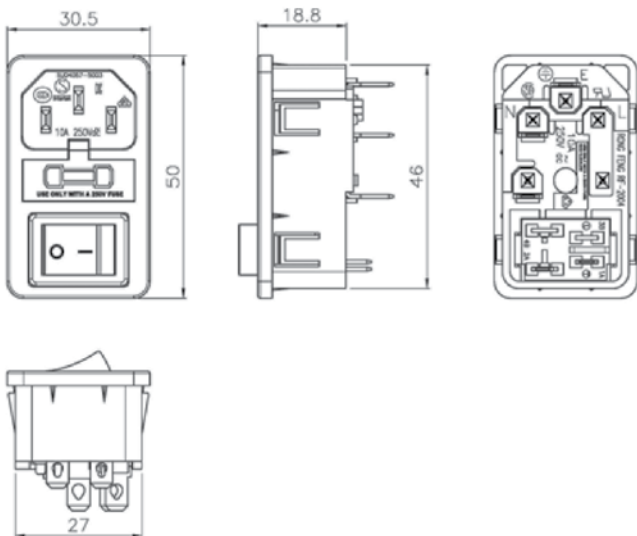
Compact vertical polysnap with fuseholder | Modules Polysnap compacts verticaux avec porte-fusible

<b>Tensione</b> 250 V <b>Corrente</b> 10 A <b>Materiale</b> Nylon UL94V-0 Polycarbonato Interruttore: nylon UL94V-2 <b>Contatti</b> Fast-on 4,8mm <b>Configurazione</b> interruttore bipolare + portafusibile + spina	<b>Voltage</b> 250 V <b>Current</b> 10 A <b>Material</b> Nylon UL94V-0 Polycarbonate Switch: nylon UL94V-2 <b>Contacts</b> Fast-on 4,8mm <b>Configuration</b> double pole switch + fused inlet	<b>Tension</b> 250 V <b>Courant</b> 10 A <b>Matériau</b> Nylon UL94V-0 Polycarbonate Interrupteur: nylon UL94V-2 <b>Contacts</b> Faston 4,8mm <b>Configuration</b> Interrupteur bipolaire + prise mâle avec porte-fusible
--	---	--



Codice Code Code	Colore interruttore Switch colour Couleur interrupteur	Tipo portafusibile Fuseholder type Type de porte fusible	
BC01001	■	unipolare/single pole/unipolaire	100
BC01002	■ lum.	unipolare/single pole/unipolaire	100
BC01008	■ lum.	unipolare/single pole/unipolaire	100

#### Dimensioni | Dimensions | Dimensions



spessore pannello  
panel thickness  
épaisseur du panneau

A=1 mm B=1,5 mm C=2 mm D=3 mm  
A=1 mm B=1,5 mm C=2 mm D=3 mm  
A=1 mm B=1,5 mm C=2 mm D=3 mm



### POLYSNAP COMPATTI VERTICALI

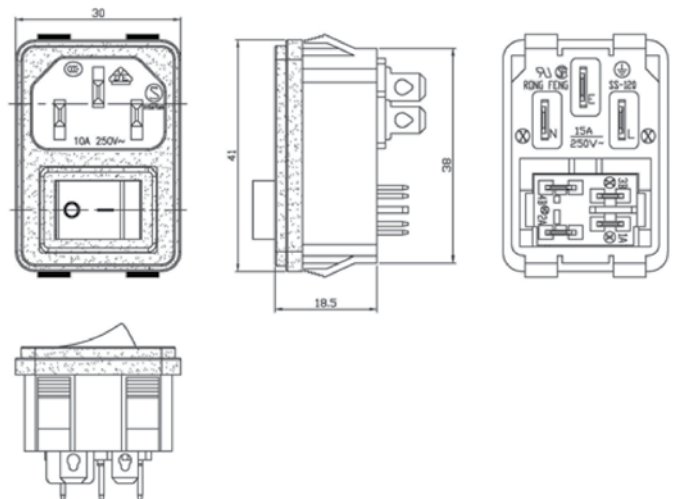
Compact vertical polysnap | Modules Polysnap compacts verticaux

<b>Tensione</b> 250 V <b>Corrente</b> 10 A <b>Materiale</b> Polycarbonato Interruttore: nylon UL94V-2 <b>Contatti</b> Fast-on 4,8mm A saldare <b>Spessore pannello</b> 0,8-2 mm <b>Configurazione</b> Interruttore bipolare + spina	<b>Voltage</b> 250 V <b>Current</b> 10 A <b>Material</b> Polycarbonate Switch: nylon UL94V-2 <b>Contacts</b> Fast-on 4,8mm Soldering <b>Panel thickness</b> 0,8-2 mm <b>Configuration</b> Double pole switch + inlet	<b>Tension</b> 250 V <b>Courant</b> 10 A <b>Matériau</b> Polycarbonate Interrupteur: nylon UL94V-2 <b>Contacts</b> Faston 4,8mm A souder <b>Epaisseur du panneau</b> 0,8-2 mm <b>Configuration</b> Interrupteur bipolaire + prise mâle
--	---	---



Codice Code Code	Colore interruttore Switch colour Couleur interrupteur	
BC03001/B	■	100
BC03002/B	■ lum.	100
BC03008/B	■ lum.	100

#### Dimensioni | Dimensions | Dimensions



pronta  
in stock  
en stock