

Installing EM540 / Installare EM540 / Installation des EM540 / Installer le EM540 / Instalar el EM540 / Installer EM540

1. Mount EM540 on DIN rail.
2. Open terminal caps
3. Complete measuring input connections.

| | |
|--|---------------|
| Un (L-N) | 120 ... 240 V |
| Un (L-L) | 208...415 V |
| Voltage tolerance | -20, +15% |
| Frequency | 50...60 Hz |
| <i>Note: for MID versions the voltage range is limited to 3x120 (208)...3x230 (400)V, frequency to 50Hz.</i> | |
| Ib/Iref | 5 A |
| I _{max} | 65 A |

1. Montare EM540 su guida DIN.
2. Aprire i coprimorsetti
3. Eseguire i collegamenti degli ingressi di misura.

| | |
|---|---------------|
| Un (L-N) | 120 ... 240 V |
| Un (L-L) | 208...415 V |
| Tolleranza tensione | -20, +15% |
| Frequenza | 50...60 Hz |
| <i>Nota: per le versioni MID il range di tensione è limitato a 3x120 (208)...3x230 (400)V, la frequenza a 50Hz.</i> | |
| Ib/Iref | 5 A |
| I _{max} | 65 A |

1. EM540 auf DIN-Schiene montieren.
2. Anschlussabdeckungen öffnen.
3. Eingangsanschlüsse komplett durchführen.

| | |
|--|---------------|
| Un (L-N) | 120 ... 240 V |
| Un (L-L) | 208...415 V |
| Spannungstoleranz | -20, +15% |
| Frequenz | 50...60 Hz |
| <i>Hinweis: bei MID-Versionen ist der Spannungsbereich auf 3x120 (208)...3x230 (400)V und die Frequenz auf 50 Hz begrenzt.</i> | |
| Ib/Iref | 5 A |
| I _{max} | 65 A |

1. Monter EM540 sur un rail DIN.
2. Ouvrir les cache-bornes.
3. Compléter la mesure des connexions d'entrée.

| | |
|--|---------------|
| Un (L-N) | 120 ... 240 V |
| Un (L-L) | 208...415 V |
| Tolérance de tension | -20, +15% |
| Fréquence | 50...60 Hz |
| <i>Remarque: pour les versions MID, la plage de tension est limitée à 3x120 (208)...3x230 (400)V et la fréquence à 50Hz.</i> | |
| Ib/Iref | 5 A |
| I _{max} | 65 A |

1. Montar el EM540 en el carril DIN.
2. Abrir los tapones para terminales.
3. Realizar las conexiones de las entradas de medición.

| | |
|--|---------------|
| Un (L-N) | 120 ... 240 V |
| Un (L-L) | 208...415 V |
| Tolerancia de tensión | -20, +15% |
| Frecuencia | 50...60 Hz |
| <i>Nota: para las versiones MID, el rango de tensión está limitado a 3x120 (208)...3x230 (400)V, la frecuencia a 50Hz.</i> | |
| Ib/Iref | 5 A |
| I _{max} | 65 A |

1. Montere EM540 på DIN-skinne.
2. Åbn klemmedæksler.
3. Udfør måling af indgangsforbindelser.

| | |
|---|---------------|
| Un (L-N) | 120 ... 240 V |
| Un (L-L) | 208...415 V |
| Spændingstolerance | -20, +15% |
| Frekvens | 50...60 Hz |
| <i>Bemærkning: for MID-versioner er spændingsområdet begrænset til 3x120 (208)...3x230 (400)V, frekvens til 50Hz.</i> | |
| Ib/Iref | 5 A |
| I _{max} | 65 A |

4. Close the terminal caps
5. Seal the terminal caps (MID requirement).
6. Connect inputs and digital output, RS485 or M-Bus.
7. Turn on power and check correct operation.
8. Configure EM540.

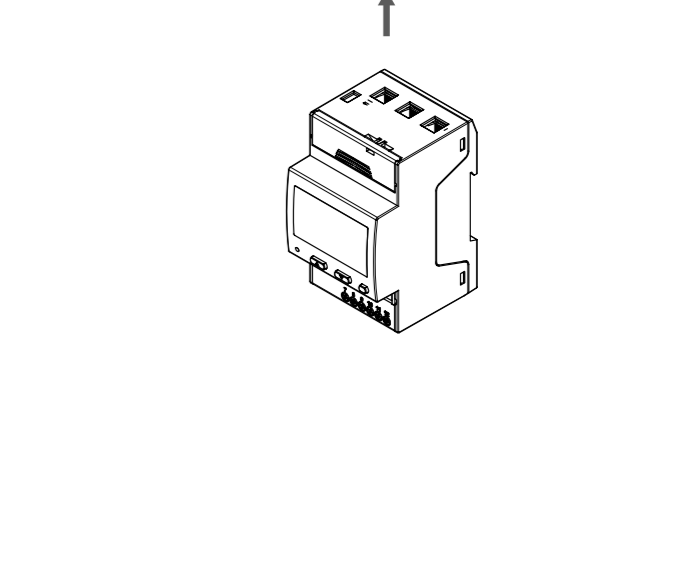
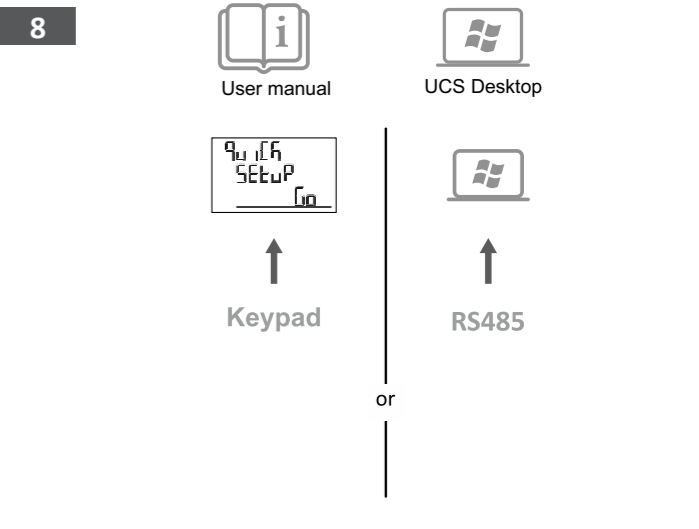
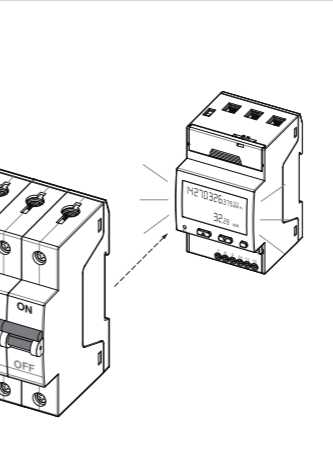
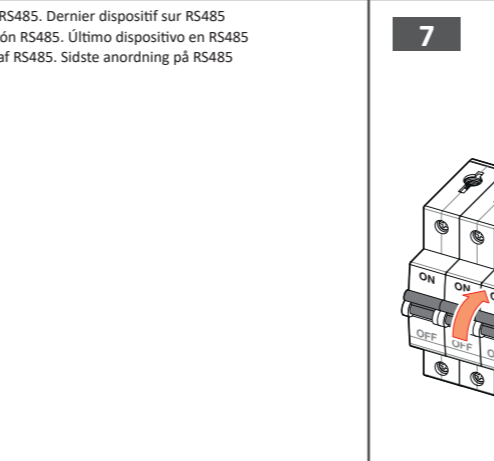
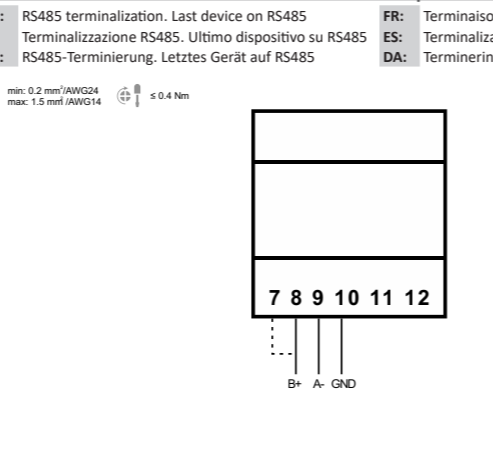
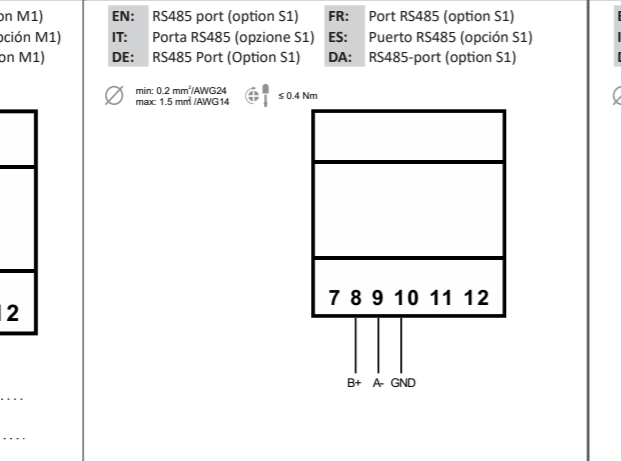
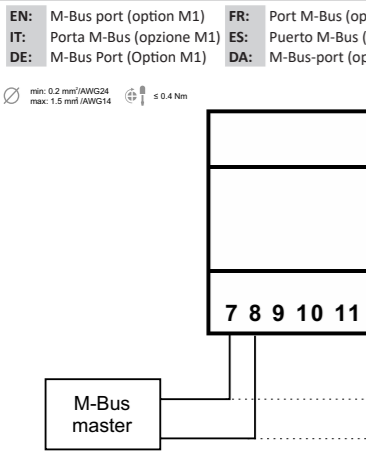
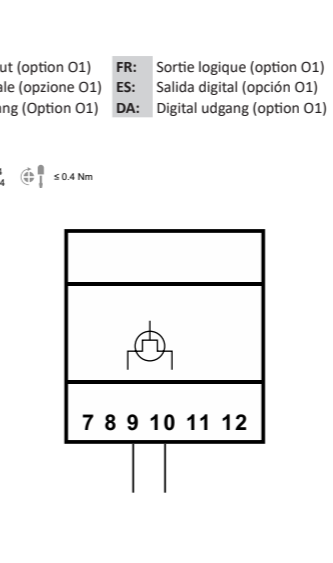
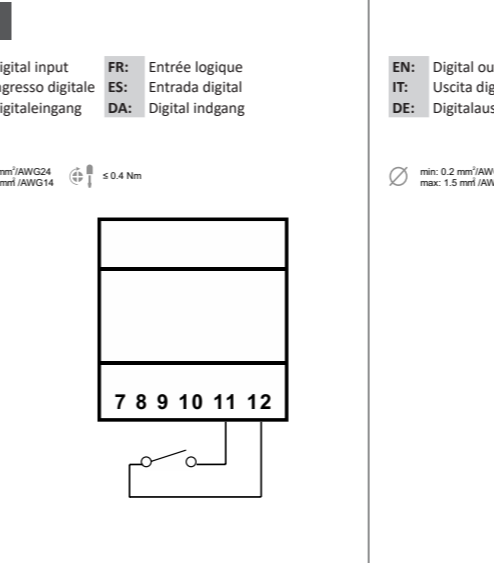
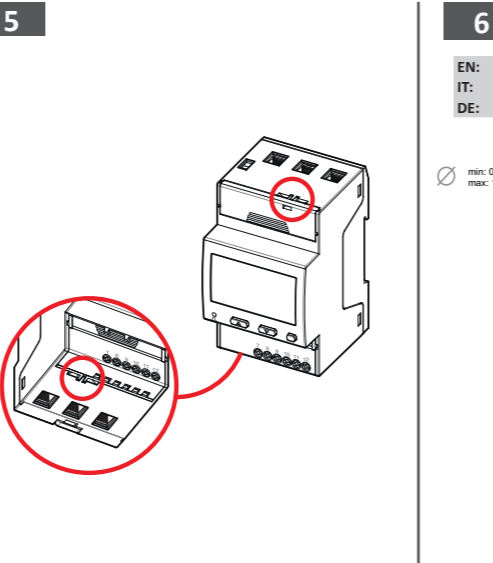
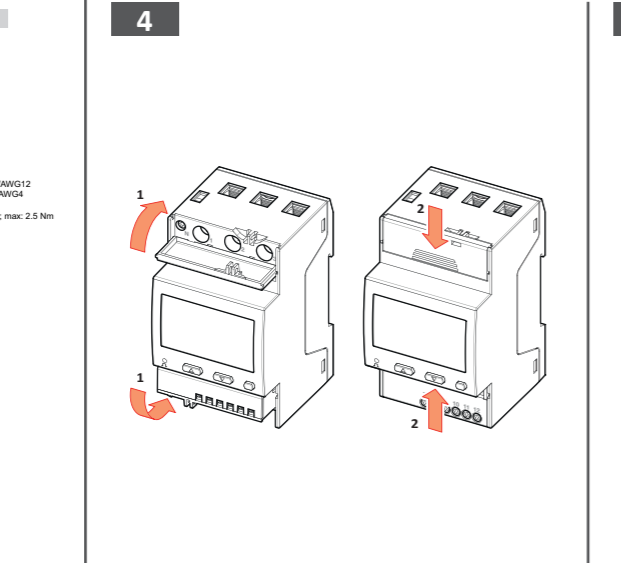
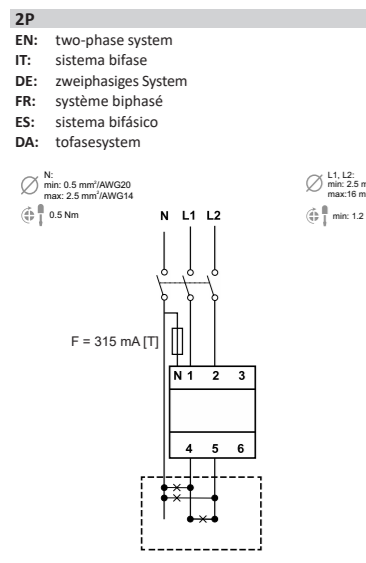
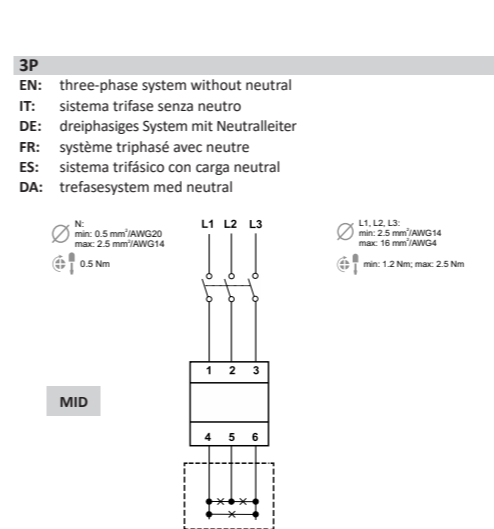
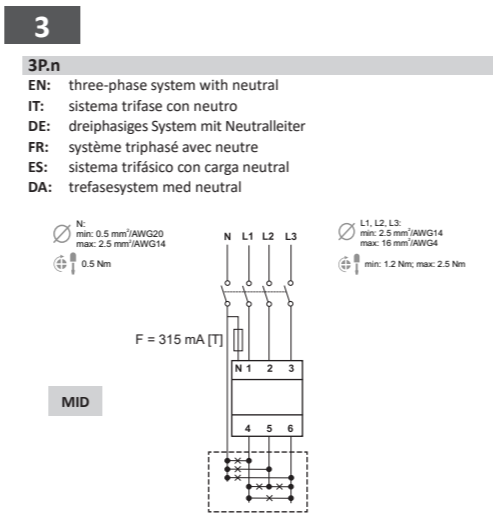
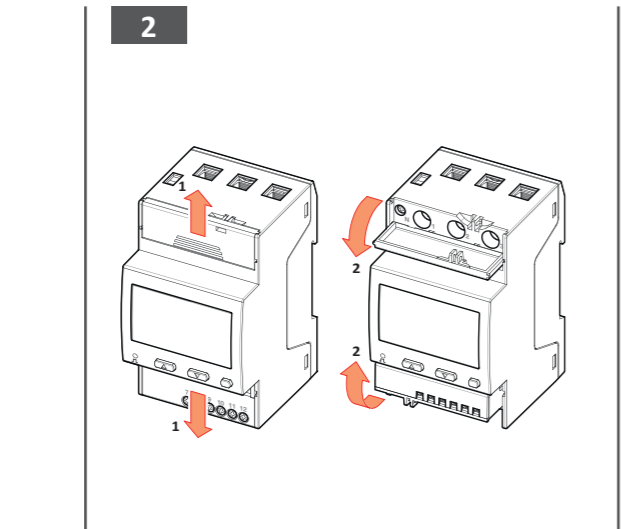
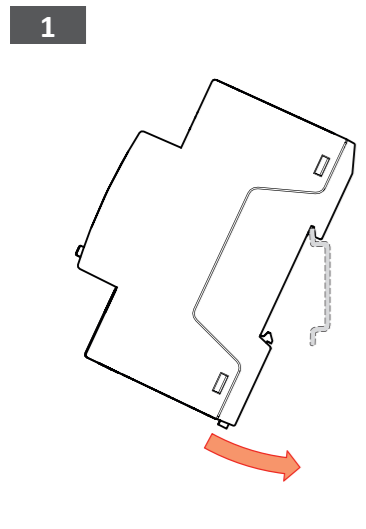
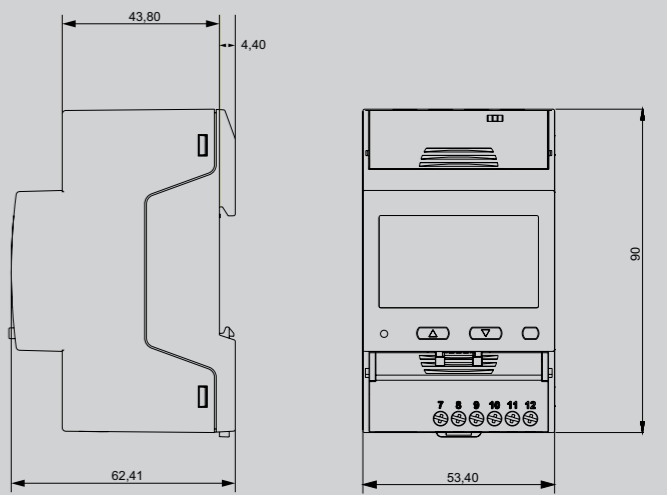
4. Chiudere i coprimorsetti
5. Sigillare i coprimorsetti (requisito MID).
6. Collegare ingressi e uscita digitale, RS485 o M-Bus.
7. Alimentare e verificare il corretto funzionamento.
8. Configurare l' EM540.

4. Anschlussabdeckungen schließen.
5. Siegeln Sie die Anschlussabdeckungen (MID-Anforderung).
6. Eingänge und digitalen Ausgang, RS485 oder M-Bus anschließen.
7. Die Stromversorgung einschalten und die einwandfreie Funktion prüfen.
8. Konfigurieren Sie das EM540.

4. Fermer les cache-bornes.
5. Scellez les cache-bornes (exigence MID).
6. Connecter les entrées et les sorties numériques, RS485 ou M-Bus.
7. Alimenter et vérifier le fonctionnement correct.
8. Configurer EM540.

4. Cerrar los tapones para terminales.
5. Sellar los cubrebornes (requisito MID).
6. Conectar las entradas y la salida digital, RS485 o M-Bus.
7. Alimentar y comprobar el correcto funcionamiento.
8. Configurar el EM540.

4. Luk klemmedækslerne.
5. Forsegle klemmedæksler (MID krav).
6. Tilslut indgange og digital udgang, RS485 eller M-Bus.
7. Sæt strøm til, og kontrollér den korrekte drift.
8. Konfigurer EM540.



User manual: www.productselection.net/MANUALS/UK/EM500_im_use.pdf
 UCS Desktop: www.productselection.net/Download/UK/ucs.zip



CARLO GAVAZZI Controls SpA
 via Safforze, 8 32100 Belluno (BL) Italy
 www.gavazzi-automation.com
 info@gavazzi-automation.com
 info: +39 0437 355811 / fax: +39 0437 355880