

Rx Ext (3299-01110)

CZ Externí přijímač

SK Externý prijímač

GB External receiver



ENIKA.CZ s.r.o.

Vlkov 33, 509 01 Nová Paka, Czech Republic
Telefon: +420 493 77 33 11, Fax: +420 493 77 33 22
E-mail: enika@enika.cz, http://www.enika.cz

POPIS

(CZ)

Vnější přídavný přijímač Rx Ext (obr.1) se používá ve spojení s řídicími přijímači Rx1 DIN, Rx1 N D, Rx2 N (3299-23330), Rx2 N Ensto (3299-24330), Rx8 DIN, Rx8 E3 (3299-84330), Rx8 W3, Rx8 S3 (3299-83330) a Rx Door (tab.1) v případě jejich nedostatečného dosahu.

MONTÁŽ

Na vhodné místo připevněte držák přijímače (1) (obr.1). Protáhněte propojovací kabel (2) dnem krytu přijímače (3). Připojte odizolované konce vodičů ke svorkám na plošném spoji (4). Přijímač uzavřete krytem (5) a zajistěte šrouby. Zajistěte kabel proti vytržení zásepkou (6). Natočte přijímač do předepsané polohy a zajistěte dotažením šroubu (7). Opačné konce vodičů připojte k řídicímu přijímači (dle příslušného návodu) nezávisle na polaritě. Připojení je na řídicím přijímači indikováno pomocí LED..

ENIKA.CZ s.r.o. tímto prohlašuje, že tento Rx Ext je ve shodě se základními požadavky a dalšími příslušnými ustanoveními směrnice 1999/5/ES.

POPIS

(SK)

Vonkajší přídavný přijímač Rx Ext (obr.1) sa používa v spojení s riadiacimi prijímačmi Rx1 DIN, Rx1 N D, Rx2 N (3299-23330), Rx2 N Ensto (3299-24330), Rx8 DIN, Rx8 E3 (3299-84330), Rx8 W3, Rx8 S3 (3299-83330) a Rx Door (tab.1) v prípade ich nedostatočného dosahu.

MONTÁŽ

Na vhodné miesto pripevnite držiak prijímača (1) (obr.1). Pretiahnite prepojujúci kábel (2) dnom krytu prijímača (3). Pripojte odizolované konce vodičov ku svorkám na plošnom spoji (4). Prijímač uzatvorte krytom (5) a zaisťte skrutkami. Zaisťte kábel proti vytrhnutiu zásepkou (6). Natočte prijímač do predpísanej polohy a zaisťte dotiahnutím skrutky (7). Opačné konce vodičov pripojte k riadiacemu prijímaču (podľa príslušného návodu) nezávisle na polarite. Pripojenie je na riadiacom prijímači indikované svitom LED.

ENIKA.CZ s.r.o. týmto prehlasuje, že tento Rx Ext je v zhode so základnými požiadavkami a ďalšími príslušnými ustanoveniami smernice 1999/5/ES.

DESCRIPTION

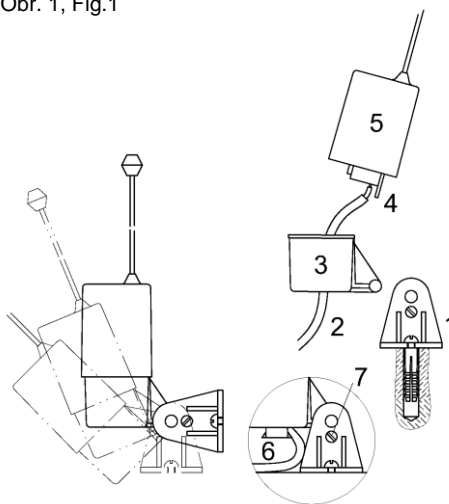
(GB)

The external additional receiver Rx Ext (Fig.1) may be used in connection with control receivers Rx1 DIN, Rx1 N D, Rx2 N (3299-23330), Rx2 N Ensto (3299-24330), Rx8 DIN, Rx8 E3 (3299-84330), Rx8 W3, Rx8 S3 (3299-83330) and Rx Door (Chart 1) if their reach is not satisfactory.

ASSEMBLY

Fix the holder of the receiver to a suitable position (1) (Fig.1). Pass the interconnecting cable (2)

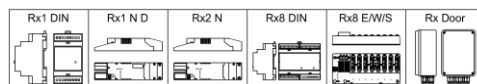
Obr. 1, Fig.1



through the bottom of the receiver cover (3). Connect insulation-free ends of the conductors to the terminals on the printed circuit (4). Close the receiver with the cover (5) and secure it with screws. Secure the cable against being pulled away with a block (6). Turn the receiver in the prescribed position and secure it (tighten the screw up) (7). The other ends of the conductors must be connected to the control receiver (see the instructions), regardless the polarity. The connection is indicated with the LED on the control receiver.

Hereby, ENIKA.CZ s.r.o. declares that the Rx Ext is in compliance with the basic requirements and other relevant provisions of the Directive 1999/5/ES.

Tab. 1, Chart 1



Technická data / Technical data	Rx Ext
Provozní kmitočet / Frequency:	433,92 MHz
Stupeň krytí / System of protection:	IP 33
Provozní teplota / Operating temperature:	-20 + +55 °C
Připojovací svorky / Terminal block:	max. 1,5 mm ²
Připojovací vodič / Connecting	max. 20 m, max. Ø5 mm

Na zařízení není dovoleno provádět dodatečné technické úpravy!
It is forbidden to do any technical modifications on the device!
Zařízení lze provozovat na základě aktuálního VO-R/10/. (viz www.ctu.cz)
a za podmínek v něm uvedených.



Prohlášení o shodě

Výrobce: ENIKA.CZ s.r.o.
190 00 PRAHA 9, Pod Harfou 933/86
IČO: 28218167

tímto prohlašuje, že výrobek

typové označení: Rx Ext

specifikace: --
druh výrobku: přídavný přijímač dálkového ovládání

pásmo přeladitelnosti: 433,05 až 434,79 MHz
citlivost: -97 dBm

- je ve shodě se základními požadavky NV 426/2000 Sb. v platném znění
- odpovídá základním požadavkům a dalším ustanovením evropské direktivy 1999/5/ES (R&TTE) (Směrnice o radiových zařízeních a telekomunikačních koncových zařízeních a vzájemném uznávání jejich shody)
- splňuje požadavky těchto norem a předpisů:

rádiové parametry: ČSN EN 300220-3:2000
EMC: ČSN EN 301489-3:2000
elektrická bezpečnost: ČSN EN 60 950-1:2003

Toto prohlášení je vydáno na výhradní odpovědnost výrobce.

V Nové Pace dne 03.01.2008

ing. Vladimír Militký,
řízení systému jakosti