

Tx Ext (3299-01910)

CZ Externí vysílač

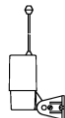
SK Externý vysílač

GB External transmitter

F Émetteur externe

D Externer Sender

RUS Внешний передатчик



ENIKA.CZ s.r.o.

Vlkov 33, 509 01 Nová Paka, Czech Republic
Telefon: +420 493 77 33 11, Fax: +420 493 77 33 22
E-mail: enika@enika.cz, http://www.enika.cz

POPIS

(CZ)

Vnější přídavný vysílač Tx Ext (obr.1) se používá ve spojení s řídicími vysílači Tx Signal C DIN (3299-29900), Tx Signal V DIN, Tx Signal U DIN (3299-29910) a Tx Keyboard (tab.1) v případě jejich nedostatečného dosahu.

MONTÁŽ

Na vhodné místo připevněte držák vysílače (1) (obr.1). Protáhněte propojovací kabel (2) dnem krytu vysílače (3). Připojte odizolované konce vodičů ke svorkám na plošném spoji (4). Vysílač uzavřete krytem (5) a zajistěte šrouby. Zajistěte kabel proti vytržení zásepkou (6). Natočte vysílač do předepsané polohy a zajistěte dotažením šroubu (7). Opačné konce vodičů připojte k řídicímu vysílači (dle příslušného návodu) nezávisle na polaritě. Připojení je na řídicím vysílači indikováno pomocí LED.

ENIKA.CZ s.r.o. tímto prohlašuje, že tento Tx Ext je ve shodě se základními požadavky a dalšími příslušnými ustanoveními směrnice 1999/5/ES.

POPIS

(SK)

Vonkajší přídavný vysílač Tx Ext (obr.1) sa používa v spojení s riadiacimi vysílačmi Tx Signal C DIN (3299-29900), Tx Signal V DIN, Tx Signal U DIN (3299-29910) a Tx Keyboard (tab.1) v prípade ich nedostatečného dosahu.

MONTÁŽ

Na vhodné miesto pripevnite držák vysílača (1) (obr.1). Pretiahnite prepájovací kábel (2) dnom krytu vysílača (3). Pripojte odizolované konce vodičov ku svorkám na plošnom spoji (4). Vysílač uzatvorte krytom (5) a zaistite skrutkami. Zaistite kábel proti vytrhnutiu zásepkou (6). Natočte vysílač do predpísanej polohy a zaistite dotiahnutím skrutky (7). Opačné konce vodičov pripojte k riadiacemu vysílaču (podľa príslušného návodu) nezávisle na polarite. Pripojenie je na riadiacom vysílači indikované svitom LED.

ENIKA.CZ s.r.o. týmto prehlasuje, že tento Tx Ext je v zhode so základnými požiadavkami a ďalšími príslušnými ustanoveniami smernice 1999/5/ES.

DESCRIPTION

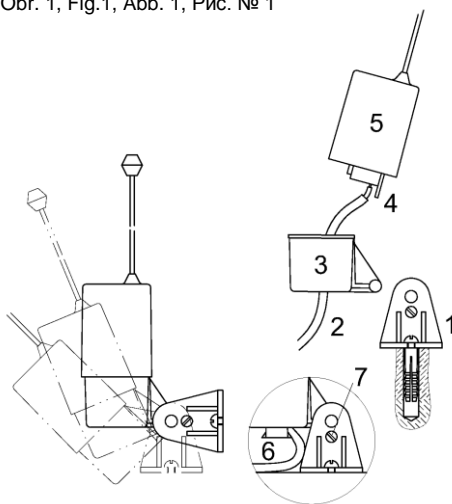
(GB)

The external additional transmitter Tx Ext (Fig.1) is used in connection with control transmitters Tx Signal C DIN (3299-29900), Tx Signal V DIN, Tx Signal U DIN (3299-29910) and Tx Keyboard (Chart 1) if their reach is not satisfactory.

ASSEMBLY

Fix the holder of the transmitter to a suitable position (1) (Fig.1). Pass the interconnecting cable (2) through the bottom of the transmitter cover (3). Connect insulation-free ends of the conductors to the terminals on the printed circuit board (4). Close the transmitter with the cover (5) and secure it with screws. Secure the cable against being pulled away with a block (6). Turn

Obr. 1, Fig.1, Abb. 1, Рис. № 1



the transmitter in the prescribed position and secure it (tighten the screw up) (7). The other ends of the conductors must be connected to the control transmitter (see the instructions), regardless of the polarity. The connection is indicated with the LED on the control transmitter.

Hereby, ENIKA.CZ s.r.o. declares that the Tx Ext is in compliance with the basic requirements and other relevant provisions of the Directive 1999/5/ES.

DESCRIPTION

(F)

L'émetteur externe additionnel Tx Ext est employé en liaison avec les émetteurs de commande Tx Signal C DIN (3299-29900), Tx Signal V DIN, Tx Signal U DIN (3299-29910) et Tx Keyboard (Table 1) en cas de leur portée insuffisante.

MONTAGE

Fixez le support d'émetteur (1) à un point convenable (Fig.1). Faites passer le conducteur de connexion (2) à travers le fond de couvercle d'émetteur (3). Connectez les bouts de conducteur ayant enlevés l'isolation aux bornes de jonction (4). Fermez l'émetteur à l'aide du couvercle (5) et vissez les vis. Assurez le conducteur contre un arrachement par une pièce à aveugler (6). Orientez l'émetteur à la position voulue et assurez-la en resserrant complètement la vis (7). L'autre bout de conducteur connectez à l'émetteur de commande (conformément au mode d'emploi respectif) indépendamment d'une polarité. Une connexion est indiquée sur l'émetteur de commande à l'aide de LED.

Par la présente ENIKA.CZ s.r.o. déclare que l'appareil Tx Ext est conforme aux exigences essentielles et aux autres dispositions pertinentes de la directive 1999/5/CE.

BESCHREIBUNG

(D)

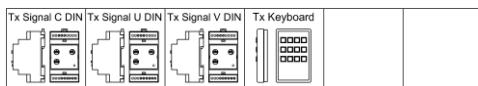
Der externe Zusatzsender Tx Ext wird bei ungenügender Reichweite in Kombination mit den Steuer-sendern Tx Signal C DIN (3299-29900), Tx Signal V DIN, Tx Signal U DIN (3299-29910) und Tx Keyboard (Tab. 1) verwendet.

MONTAGE

Senderhalter (1) an geeigneter Stelle anbringen (Abb. 1). Verbindungskabel (2) durch Unterteil des Sendergehäuses (3) führen und abisoliertes Kabelende an Flachband-Buchse (4) anschließen. Sender mit Gehäuse (5) verschließen und mit Schrauben sichern. Kabel mit Durchführung (6) gegen Herausreißen sichern. Sender in vorgeschriebene Stellung drehen und durch Anziehen der Schraube (7) sichern. Anderes Kabelende gem. jeweiliger Anleitung unabhängig von Polarität an Steuersender anschließen. Der Anschluss wird am.

Hiermit erklärt ENIKA.CZ s.r.o. die Übereinstimmung des Gerätes Tx Ext mit den grundlegenden Anforderungen und den anderen relevanten Festlegungen der Richtlinie 1999/5/EG.

Tab. 1, Chart 1, Таб. № 1



Technická data / Technical data	Tx Ext
Provozní kmitočet / Frequency:	433,92 MHz
Stupeň krytí / System of protection:	IP 33
Provozní teplota / Operating temperature:	-20 + +55 °C
Připojovací svorky / Terminal block:	max. 1,5 mm ²
Připojovací vodič / Connecting	max. 20 m, max. Ø5 mm

Na zařízení není dovoleno provádět dodatečné technické úpravy!
It is forbidden to do any technical modifications on the device!
Zařízení lze provozovat na základě aktuálního VO-R/10/. (viz www.ctu.cz)
a za podmínek v něm uvedených.



ОПИСАНИЕ

(RUS)

Внешний дополнительный передатчик Tx EXT используется в соединении с передатчиками управления Tx Signal C DIN (3299-29900), Tx Signal V DIN, Tx Signal U DIN (3299-29910) и Tx Keyboard (Таб. № 1) в случае их неудовлетворительной дальности действия.

МОНТАЖ

На подходящее место прикрепить держатель передатчика (1) (Рис. № 1). Продеть схемный провод (2) дном корпуса передатчика (3). Подключить изолированные концы провода к зажимам на печатной перемычке (4). Передатчик закрыть корпусом (5) и фиксировать винты. Фиксировать провод заглушкой, чтобы его не вырвать (6). Повернуть передатчик в заданное положение и фиксировать его подвинчиванием гайки (7). Второй конец провода подключить к передатчику управления (согласно соответствующей инструкции), в независимости от полярности. Подключение на передатчике управления индцировано с помощью LED.

Prohlášení o shodě

Výrobce: ENIKA.CZ s.r.o.
190 00 PRAHA 9, Pod Harfou 933/86
IČO: 28218167

tímto prohlašuje, že výrobek

typové označení: Tx Ext
specifikace:
druh výrobku: přídavný vysílač dálkového ovládání

pásmo přeladitelnosti: 433,05 až 434,79 MHz
vř výkon: 10 dBm

- je ve shodě se základními požadavky NV 426/2000 Sb. v platném znění
- odpovídá základním požadavkům a dalším ustanovením evropské direktivy 1999/5/ES (R&TTE) (Směrnice o rádiových zařízeních a telekomunikačních koncových zařízeních a vzájemném uznávání jejich shody)
- splňuje požadavky těchto norem a předpisů:

rádiové parametry: ČSN EN 300220-3:2000
EMC: ČSN EN 301489-3:2000
elektrická bezpečnost: ČSN EN 60 950-1:2003

Toto prohlášení je vydáno na výhradní odpovědnost výrobce.

V Nové Pace dne 03.01.2008

ing. Vladimír Milítký
řídění systému jakosti