

Tx PSMR16 (3299-22900)

Tx PSMR16/A (3299-22910)

CZ Infrapasivní snímač pohybu vysílací

SK Infrapasyvny snímač pohybu vysielací

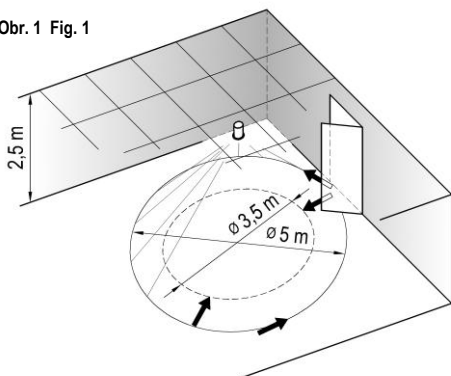
GB Transmitting Passive Infrared Switch



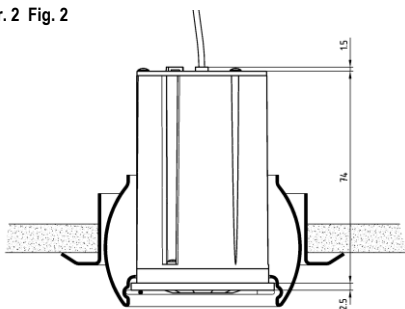
ENIKA.CZ s.r.o.

Vlkov 33, 509 01 Nová Paka, Czech Republic
Telefon: +420 493 77 33 11, Fax: +420 493 77 33 22
E-mail: enika@enika.cz, http://www.enika.cz

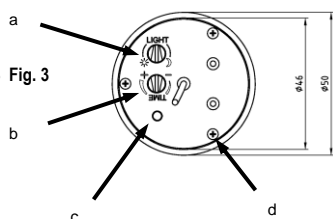
Obr. 1 Fig. 1



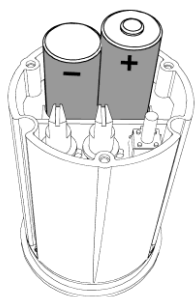
Obr. 2 Fig. 2



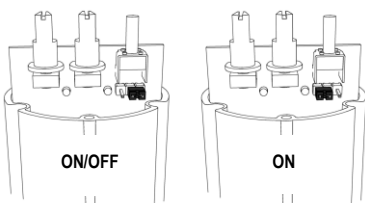
Obr. 3 Fig. 3



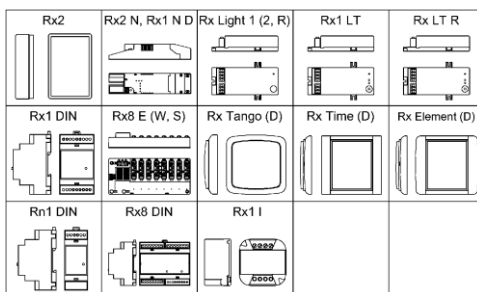
Obr. 4 Fig. 4



Obr. 5 Fig. 5



Tab. 1



CZ

Infrapasyvny snímač pohybu vysielací

Návod k instalaci a používání

POPIS FUNKCE

Přístroj je spolu s přijímačem (viz tab. 1) určen k bezdotykovému ovládní elektrických spotřebičů (svítidel). Infrapasyvny snímač přijímá záření v infračervené části spektra, které je pro lidské oko neviditelné. Zaregistruje-li snímač změnu, kterou vyvolá např. pohyb osoby v oblasti dosahu (obr. 1), dojde k vysílání kódovaného radiofrekvenčního (RF) signálu.

Snímač pracuje ve dvou režimech:

ON/OFF – snímač vysílá nejprve signál pro zapnutí. Po uběhnutí nastavené časové prodlevy vyšle signál pro vypnutí.

ON – snímač vysílá pouze signál pro zapnutí. Vypnutí zajistí funkce časovač, předem nastavená na přijímači.

Svítivá dioda (LED) umístěná pod čočkou infrapasyvného snímače indikuje vysílání a v případě vybité baterie upozorňuje na potřebu její výměny krátkým blikáním.

Upozornění:

Velikost zóny, ve které infrapasyvny snímač reaguje na pohyby osob, závisí v případě stropní montáže především na výšce umístění snímače a na jeho případném natočení. Kromě toho je velikost zóny ovlivněna mnoha dalšími okolnostmi, jako je rychlost a směr pohybu vzhledem ke snímači, teplota okolí, přítomnost rušivých zdrojů tepla (topná tělesa, osvětlení apod.). Informační zóna dosahu v závislosti na směru pohybu vzhledem k orientaci snímače je znázorněna na obr. 1 (výška snímače nad podlahou je 2,5 m). Při montáži do větší výšky (až asi 3,5 m) se zóna dosahu úměrně zvětšuje. Pokud to typ držáků umožňuje, lze naklopením snímače nasměrovat a protáhnout zónu dosahu i mimo osu montážního otvoru.

MONTÁŽ A NASTAVENÍ

Infrapasyvny snímač je určen pro montáž do stropních podhledů do držáků halogenových žárovek MR16, které umožňují protažení těla snímače (obr. 2). Anténa vystupující ze zadní části krytu by po zasunutí snímače do držáku měla být pro dosažení maximálního dosahu vysílání dostatečně vzdálená od všech vodivých předmětů.

Do snímače je nejprve potřeba vložit baterie:

- pomocí křížového šroubováku odstraňte šrouby (obr. 3d),

- sejměte zadní část krytu,

- vložte baterie (pozor na správnou polaritu – obr. 4),

- vraťte kryt na původní místo a upevněte šrouby.

Stejně se postupuje i při výměně baterií.

Funkce je z výroby nastavena na režim **ON/OFF**. Pokud potřebujete změnit režim na **ON**, při sejmутé zadní část krytu vsuňte tláštěný spoj a přestavte propojku (obr.5).

Nastavovací prvky

Na zadní straně snímače jsou dva nastavovací prvky (obr. 3a, 3b):

a) LIGHT (hladina okolního osvětlení)

Snímač reaguje na pohyb, je-li úroveň osvětlení v místě instalace nižší než nastavená hodnota. Při vyšší úrovni okolního osvětlení je přístroj deaktivován (signál se nevysílá ani v případě detekce pohybu). Při nastavení do levé krajní polohy (✱) přístroj spíná prakticky za jakéhokoliv osvětlení, v pravé krajní poloze (C) spíná pouze za tmy.

b) TIME (zpoždění vypnutí / potlačení vysílání)



V režimu **ON/OFF** se tímto nastavovacím prvkem nastavuje zpoždění vypnutí, což je doba, po kterou bude svítidlo zapnuto od okamžiku ukončení detekce pohybu. Doba lze nastavit od asi 5 sekund do 10 minut (od asi 20 sekund do 30 minut u Tx PSMR16/A). Poloha ve středu rozsahu odpovídá asi 90 s (asi 5 minut u Tx PSMR16/A).

V režimu **ON** se zpoždění vypnutí nastavuje na přijímači, který musí být ve funkci časovač. Nastavovacím prvkem na snímači se ve třech hodnotách nastavuje potlačení vysílání, což je minimální doba mezi dvěma vysíláními signálů pro zapnutí při trvalém pohybu před snímačem. V krajní poloze „-“ je nastavena hodnota 10 s, uprostřed 30 s a v krajní poloze „+“ 2 minuty (1, 5 a 15 minut u Tx PSMR16/A).

Upozornění:

Doba potlačení vysílání by měla odpovídat minimálně polovině doby zpoždění nastavené na časovači přijímače. To znamená, že např. pro dobu potlačení 10 je vhodné nastavení časovače na přijímači od 20 s do 1 minuty apod.

Změna v nastavení zpoždění vypnutí / potlačení vysílání se projeví až po uplynutí původně nastavené doby nebo okamžitě po stisku vysílacího tlačítka (obr. 3c)!

Technická data / Technical data	Tx PSMR16, Tx PSMR16/A
Napájení / Power supply	2x AA 1,5 V alkalická / alkaline
Životnost baterie / Battery lifetime	asi 5 let / approx. 5 years
Rozsah nastavení zpoždění / Delay setting range	asi / approx 5 s – 10 min (20 s – 30 min Tx PSMR16/A)
Potlačení vysílání (režim ON) / Suppression of transmitting	10 s, 30 s, 2 min (1, 5, 15 min Tx PSMR16/A)
Rozsah vlivu okolního osvětlení / Ambient illumination response threshold	asi / approx. 1 – 1000 lx
Pracovní frekvence / Frequency	433,92 MHz
Dosah / Range	asi / approx. 30 m
Počet kódů (kombinací) / Number of Codes	2 ²⁴
Krytí / Protection level	IP 40 dle ČSN EN 60529
Provozní teplota / Operating temperature	-10 až / to + 55 °C
Rozměry / Dimensions	podle obr. 2, 3 / see Fig. 2, 3
Hmotnost (bez baterií) / Weight (without batteries)	60 g
Na zařízení není dovoleno provádět dodatečné technické úpravy! It is forbidden to do any technical modifications on the device!	
Zařízení lze provozovat na základě aktuálního VO–R/10I. (viz www.ctu.cz) a za podmínek v něm uvedených.	
* Uvedená životnost platí pro dodávané alkalické baterie, 70 vysílání denně a teplotu okolí 20 až 25 °C. Kromě dodávaných alkalických baterií 2x AA 1,5 V je možné použít i 3 V lithiovou baterii CR-V3, jejíž životnost je asi o 50 % větší.	
* The specified lifetime applies for supplied alkaline batteries, 70 transmissions a day and ambient temperature between 20 and 25 °C. In addition to the supplied 2 alkaline AA 1.5 V batteries, a 3-V lithium CR-V3 battery can be used. Its lifetime is approx. 50 % higher.	
 	

Prohlášení o shodě

Výrobce: ENIKA.CZ s.r.o.
190 00 Praha 9, Pod Harfou 933/86
IČO: 28218167

tímto prohlašuje, že výrobek

typové označení: Tx PSMR16, Tx PSMR16/A

specifikace: 3299-22900, 3299-22910

druh výrobku: infrapasyvny snímač vysílací


frekvence: 433,92 MHz
vř výkon: 10 dBm

- je ve shodě se základními požadavky NV 426/2000 Sb. v platném znění
- odpovídá základním požadavkům a dalším ustanovením evropské direktivy 1999/5/ES (R&TTE) (Směrnice o rádiových zařízeních a telekomunikačních koncových zařízeních a vzájemném uznávání jejich shody)
- splňuje požadavky těchto norem a předpisů:

rádiové parametry: EN 300220-3:2000
EMC: ČSN ETSI EN 301 489-1 V1.4.1:2003
elektrická bezpečnost: ČSN EN 60 669-2-1 ed.2:2001
ČSN EN 60 669-3 ed.2:2003
+A1-03+1-05+2-05 čl.8, 10, 12, 13, 15, 16, 20, 21, 23, 24
ČSN EN 60 730-1:01 ed.2
+A11-02+A12-04+A1-05+A13-05+A14-05 čl.20

Toto prohlášení je vydáno na výhradní odpovědnost výrobce.

V Nové Pace dne 25.02.2010


ing. Vladimír Milítký,
řídící systému jakosti

Z důvodu dosažení maximální životnosti baterie je třeba co nejvíce omezit počet vysílání. Proto je vhodné, pokud to konkrétní provozní podmínky pro použití snímačů umožňují, nenastavovat zbytečně krátkou dobu zpoždění vypnutí v režimu ON/OFF a stejně tak nenastavovat nejkratší dobu potlačení vysílání v režimu ON.

Zápis snímače do paměti přijímače

- na přijímači nastavte požadovanou funkci (viz manuál příslušného přijímače) podle režimu snímače – ON/OFF pro režim ON/OFF nebo časovač pro režim ON,

- pro odvysílání kódu potřebného pro zápis do paměti přijímače krátce stiskněte při zablouknutí čočky vysílací tlačítko na zadní straně snímače (obr. 3c). Vysílání kódu je indikováno blikáním LED pod čočkou snímače.

ENIKA.CZ s.r.o. tímto prohlašuje, že tento Tx PSMR16, Tx PSMR16/A je ve shodě se základními požadavky a dalšími příslušnými ustanoveními směrnice 1999/5/ES.

Infrapásivny snímač pohybu vysielací

Návod na inštaláciu a používanie

POPIS FUNKCIE

Prístroj je spolu s prijímačom (tab. 1) určený k bezdotykovému ovládaniu elektrických spotrebičov (svietidiel). Infrapásivny snímač prijíma žiarenie v infračervenej časti spektra, ktoré je pre ľudské oko neviditeľné. Ak zaregistruje snímač zmenu, ktorú vyvolá napr. pohyb osoby v oblasti dosahu (obr. 1), dôjde k vyslaniu kódovaného rádiovýkvenčného (RF) signálu.

Snímač pracuje v dvoch režimoch:

ON/OFF – snímač vysielá najprv signál pre zapnutie. Po ubehnutí nastaveného časového pozdržania, vyšle signál pre vypnutie.

ON – snímač vysielá iba signál pre zapnutie. Vypnutie zaisťujú funkcia časovač vopred nastavená na prijímači.

Svietivá dióda (LED) umiestnená pod šošovkou infrapásivného snímača indikuje vysielanie a v prípade vybitie batérie upozorňuje na potrebu jej výmeny krátkym preblikávaním.

Upozornenie:

Veľkosť zóny, v ktorej infrapásivny snímač reaguje na pohyb osôb, závisí v prípade stropnej montáže predovšetkým na výške umiestnenia snímača a na jeho prípadnom natočení. Okrem toho je veľkosť zóny ovplyvnená mnohými ďalšími okolnosťami, ako je rýchlosť a smer pohybu vzhľadom k snímaču, teplota okolia, prítomnosť rušivých zdrojov tepla (vykurovacie telesá, osvetlenie apod.). Informatívna zóna dosahu v závislosti na smere pohybu vzhľadom k orientácii snímača je znázornená na obr. 1 (výška snímača nad podlahou je 2,5 m). Pri montáži do väčšej výšky (až asi 3,5 m) sa zóna dosahu úmerne zväčšuje. Pokiaľ to typ držiaku umožňuje, je možné naklopením snímača nasmerovať a pretiahnuť zónu dosahu aj mimo osu montážneho otvoru.

MONTÁŽ A NASTAVENIE

Infrapásivny snímač je určený pre montáž do stropných podhládov do držiakov halogénových žiaroviek MR16, ktoré umožňujú pretiahnutie tela snímača (obr. 2). Anténa vystupujúca zo zadnej časti krytu by po zasunutí snímača do držiaku mala byť pre dosiahnutie maximálneho dosahu vysielania dostatočne vzdialená od všetkých vodivých predmetov.

Do snímača je najprv potreba vložiť batérie:

- pomocou krížového skrutkovača odstráňte skrutky (obr. 3d),

- odložte zadnú časť krytu,

- vložte batérie (pozor na správnu polaritu – obr. 4),

- vráťte kryt na pôvodné miesto a upevnite skrutky.

Rovnako sa postupuje i pri výmene batérií.

Funkcia je z výroby nastavená na režim **ON/OFF**. Pokiaľ potrebujete zmeniť režim na **ON**, pri odmontovanej zadnej časti krytu vsuňte tlačný spoj a prestavajte prepojku (obr. 5)

Nastavovacie prvky

Na zadnej strane snímača sú dva nastavovacie prvky (obr. 3a, 3b):

a) LIGHT (hladina okolitého osvetlenia)

Snímač reaguje na pohyb, ak je úroveň osvetlenia v mieste inštalácie nižšia ako nastavená hodnota. Pri vyššej úrovni okolitého osvetlenia je prístroj deaktivovaný (signál sa nevyšiel ani v prípade detekcie pohybu). Pri nastavení do ľavej krajnej polohy (✳) prístroj spína prakticky za akéhokoľvek osvetlenia, v pravej krajnej polohe (●) spína len za tmy.

b) TIME (oneskorenie vypnutia / potlačenie vysielania)

V režime **ON/OFF** sa týmto nastavovacím prvkom nastavuje oneskorenie vypnutia, čo je doba, počas ktorej bude svietidlo zapnuté od okamžiku ukončenia detekcie pohybu. Doba je možné nastaviť od asi 5 sekúnd do 10 minút (od asi 20 sekúnd do 30 minút u Tx PSMR16/A). Poloha v strede rozsahu zodpovedá asi 90 s (asi 5 minút u Tx PSMR16/A).

V režime **ON** sa oneskorenie vypnutia nastavuje na prijímači, ktorý musí byť vo funkcii časovač. Nastavovacím prvkom na snímači sa v troch hodnotách nastavuje potlačenie vysielania, čo je minimálna doba medzi dvomi vysielaniami signálu pre zapnutie pri trvalom pohybe pred snímačom. V krajnej polohe „-“ je nastavené 10 s, uprostred 30 s a v krajnej polohe „+“ 2 minúty (1, 5, 15 minút u Tx PSMR16/A).

Upozornenie:

Doba potlačenia vysielania by mala zodpovedať minimálne polovičnej dobe oneskorenia nastavenej na časovači prijímača. To znamená, že napr. pre dobu potlačenia 10 sekúnd je vhodné nastavenie časovača na prijímači od 20 sekúnd do 1 minúty apod.

Zmena v nastavení oneskorenia vypnutia / potlačenia vysielania sa prejaví až po uplynutí pôvodne nastaveného času, alebo okamžite po stlačení vysielacieho tlačidla (obr. 3c)!

Z dôvodu dosiahnutia maximálnej životnosti batérie je treba čo najviac obmedziť počet vysielaní. Preto je vhodné, pokiaľ to konkrétne prevádzkové podmienky pre použitie snímačov umožňujú, nenastavovať zbytočne krátku dobu oneskorenia vypnutia v režime **ON/OFF** a rovnako nenastavovať najkratšiu dobu potlačenia vysielania v režime **ON**.

Zápis snímača do pamäte prijímača

- na prijímači nastavte požadovanú funkciu (viď manuál príslušného prijímača) podľa režimu snímača – **ON/OFF** pre režim **ON/OFF** alebo časovač pre režim **ON**,

- pre odvysielanie kódu potrebného pre zápis do pamäti prijímača stlačte krátko pri zatienenej šošovke vysielacie tlačidlo na zadnej strane snímača (obr. 3c). Vysielanie kódu je indikované blikaním LED pod šošovkou snímača.

ENIKA.CZ s.r.o. týmto prehlasuje, že tento Tx PSMR16, Tx PSMR16/A je v zhode so základnými požiadavkami a ďalšími príslušnými ustanoveniami smernice 1999/5/ES.

GB

Transmitting Passive Infrared Switch

Instructions for installation and use

OPERATING PRINCIPLE

The device (with a receiver – see table 1) is designed to switch on/off electrical appliances (luminaries) without manual control. The sensor receives invisible infrared radiation. If it detects a change caused e.g. by movement of a person in the detection zone (Fig. 1), the coded RF signal is transmitted.

The sensor works in two modes:

ON/OFF – first, the sensor transmits the ON signal. After the switch-off delay expires, it transmits the OFF signal.

ON – the sensor transmits the ON signal only. The timer function (pre-set on the receiver) will switch off the appliance.

The LED located behind the lens of the passive infrared switch indicates transmitting. Fast flashing indicates low battery.

Note:

The size of the area covered by a ceiling-mounted PIR switch depends mainly on its installation height and turning angle. In general, the size of the movement detection zone is affected by a lot of other factors too, e.g. speed and direction of the person's movement with respect to the switch, ambient temperature or presence of interfering heat sources (heaters, lighting, etc.). Informative indication of the detection zone depending on the movement direction with reference to the switch orientation is specified on Fig. 1 (installation height of 2.5 m). If installation height is higher (up to 3.5 m), the detection zone expands appropriately. If the type of the bracket permits, tilting the switch can direct and extend the detection zone even out of the installation hole axis.

INSTALLATION AND ADJUSTMENT

The infrapassive switch is used in ceiling mountings, in holders of Mr16 halogen bulbs. These bulbs allow extension of the switch body (Fig. 2). To achieve the maximum transmission range, the antenna projecting from the rear cover should be sufficiently distant from all conducting objects after inserting the switch into the bracket.

First of all, insert batteries into the switch:

- use Phillips screwdriver to remove bolts (Fig. 3d);

- remove the rear cover;

- insert batteries (pay attention to their correct polarity – Fig. 4);

- install the cover to its place and tighten bolts.

Follow the same procedure when replacing batteries.

The factory setting of the function is the **ON/OFF** mode. If you want to change the setting to **ON**, remove the rear cover, pull the printed circuit board and replace the jumper according to Fig. 5.

Adjusting elements

Two adjusting elements are located on the rear side of the switch (Fig. 3a, 3b):

a) LIGHT (response threshold)

The switch responds to movement, if the illumination level in the installation location is lower than the set value. If the level of the ambient illumination is higher, the device will be deactivated (the signal will not be detected even in case of movement detection). If set to the left limit position (✳), the device will switch in any level of illumination, in the right limit position (●), it will switch only in darkness.

b) TIME (switch-off delay / suppression of transmitting)

Use this adjustment in the **ON/OFF** mode to set the switch-off delay, i.e. the time of the ON status of the luminary from the time of the last movement detection. A period between 5 seconds and 10 minutes (20 seconds and 30 minutes Tx PSMR16/A) can be set. The middle position represents the period of approximately 90 seconds (5 minutes Tx PSMR16/A).

In the **ON** mode, the switch-off delay is set on the receiver that must be set to the timer function. The adjusting element on the switch is used to set suppression of transmitting in three values. Suppression of transmitting means the minimum period between two switch-on signal transmissions in case of permanent movements in detection zone of the switch. The left limit position '-' represents 10 seconds, the middle position '0' represents 30 seconds and the right limit position '+' represents 2 minutes (1, 5, 15 minutes Tx PSMR16/A).

Note:

The time of suppression of transmitting should correspond to at least a half of the switch-off delay period set on the receiver timer. This means e.g. that for suppression of transmitting time of 10 seconds, it is desirable to set the receiver timer from 20 seconds to 1 minute etc.

The change in switch-off delay / suppression of transmitting takes affect when the originally set value is over or after the transmitting button is pressed (Fig. 3c)!

In order to achieve the maximum battery lifetime, number of transmissions must be minimized. Therefore, it is suitable (if the specific operating conditions permit) not to set unnecessarily short switch-off delay in the **ON/OFF** and, at the same time, not to set the shortest time of suppression of transmitting in the **ON** mode.

How to program the switch into the receiver memory

- on the receiver, set the required function (see the instruction manual of the appropriate receiver) according to the receiver mode – **ON/OFF** for the **ON/OFF** mode or timer for the **ON** mode.

- to transmit the code necessary to register (program) into the receiver memory, press shortly the transmitting button on the rear side of the switch (Fig. 3c) while blinding the lens. The code transmission will be indicated by the flashing LED behind the switch lens.

Hereby, ENIKA.CZ s.r.o. declares that this Tx PSMR 16, Tx PSMR16/A complies with the essential requirements and other relevant provisions of Directive 1999/5/EC.