

1

2

3

4

A

A

B

B

C

C

D

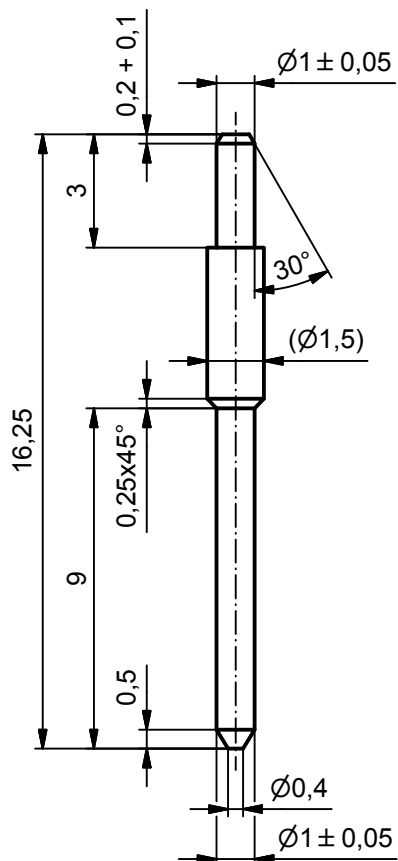
D

E

E

F

F



ZMĚNA	DATUM	INDEX	PODPIS	ISO 2768-mK	
MATERIÁL CuZn40Pb3 $\varnothing 1,5$ PÚ: Au			TR: ODPADU	 TENTO VÝKRES NESMÍ BYT KOPIROVÁN BEZ SOUHLASU VLASTNÍKA - ENIKA NOVÁ PAKA	
POLOTOVAR					
Č. HMOTNOST	kg	HR. HMOTNOST	kg	NÁZEV	
MĚŘÍTKO		KRESLIL	BROŽ 12,10.2006	KOLÍK TYP 3271E-A48800	
5:1		PŘEZKOUŠEL			
Č. SESTAVY		TECHNOLOG		Č. VÝKRESU	
		NORMALIZACE		3270-R1	
NÁZEV SOUBORU	3270-R1	SCHVÁLIL			

1

4