

Svorka plošných spojů - MKDS 5/ 3-9,5 - 1714984

Upozorňujeme, že zde uvedené údaje pocházejí z online katalogu. Úplné informace a údaje naleznete v uživatelské dokumentaci. Platí všeobecné podmínky použití pro stahování z internetu.
(<http://phoenixcontact.de/download>)




Svorka pro plošné spoje, Jmenovitý proud: 32 A, Jmenovité napětí: 1000 V, Rozteč: 9,52 mm, Počet pólů: 3, Způsob připojení: Šroubová svorka s tahovým pouzdem, Montáž: Vlnové pájení, Směr připojení vodič/deska: 0 °, Barva: zelená, Výrobek může být přiřazen k různým počtům pólů!

Vlastnosti výrobku

- Varianty s bezpečnostním čepem (MKDSV, doporučeno pro 2pólové přípojky)
- Svorky pro plošné spoje se šroubovým připojením do průřezu vodiče 6 mm²



Obchodní data

Ks/bal.	50 STK
GTIN	 4 017918 024123
Hmotnost/kus (bez obalu)	0.00876 kg
Číslo celní sazby	85369010
Země původu	Německo

Technické údaje

Environmental Product Compliance

China RoHS	Hazardous substances above threshold values;
	Environmentally Friendly Use Period = 50;
	For details go to tab "Downloads", Category "Manufacturer's declaration"

Rozměry

Délka	19,05 mm
Měřítka rastru	9,52 mm
Rozměr a	19,04 mm
Konstrukční výška	22 mm
Výška	21,5 mm
Délka pájeného pinu	5 mm
rozměry kolíku	0,9 x 0,9 mm

Svorka plošných spojů - MKDS 5/ 3-9,5 - 1714984

Technické údaje

Rozměry

Průměr vyvrtaného otvoru	1,3 mm
--------------------------	--------

Všeobecné

Rodina výrobků	MKDS 5
skupina izolačního materiálu	I
Jmenovité rázové napětí (III/3)	6 kV
Jmenovité rázové napětí (III/2)	6 kV
Jmenovité rázové napětí (II/2)	6 kV
Jmenovité napětí (III/3)	690 V
Jmenovité napětí (III/2)	1000 V
Jmenovité napětí (II/2)	1000 V
Přípojka podle normy	EN-VDE
Jmenovitý proud I_N	32 A
Jmenovitý průřez	4 mm ²
Zatěžovací proud maximální	32 A
Izolační materiál	PA
Povrch pájeného pinu	Sn
Třída hořlavosti podle UL 94	V0
válečkový kalibr	A4
Délka odstranění izolace	8 mm
Počet pólů	3
Závit šroubu	M3
Utahovací moment min.	0,5 Nm
Utahovací moment max	0,6 Nm

Data připojení

Min. průřez vodiče, tuhý	0,2 mm ²
Max. průřez vodiče, tuhý	6 mm ²
Min. průřez vodiče, ohebný	0,2 mm ²
Max. průřez vodiče, ohebný	4 mm ²
Průřez vodiče flexibilní m. koncovka vodiče bez plastického pouzdra min	0,25 mm ²
Průřez vodiče flexibilní m. koncovka vodiče bez plastického pouzdra max.	4 mm ²
Průřez vodiče flexibilní m. koncovka vodiče m. plastické pouzdro max.	0,25 mm ²
	4 mm ²
Průřez vodiče AWG min.	24
Průřez vodiče AWG max.	10
2 vodiče se stejným průřezem pevný min	0,2 mm ²
2 vodiče se stejným průřezem pevný max	1,5 mm ²
2 vodiče se stejným průřezem flexibilní min	0,2 mm ²
2 vodiče se stejným průřezem flexibilní max	1,5 mm ²

Svorka plošných spojů - MKDS 5/ 3-9,5 - 1714984

Technické údaje

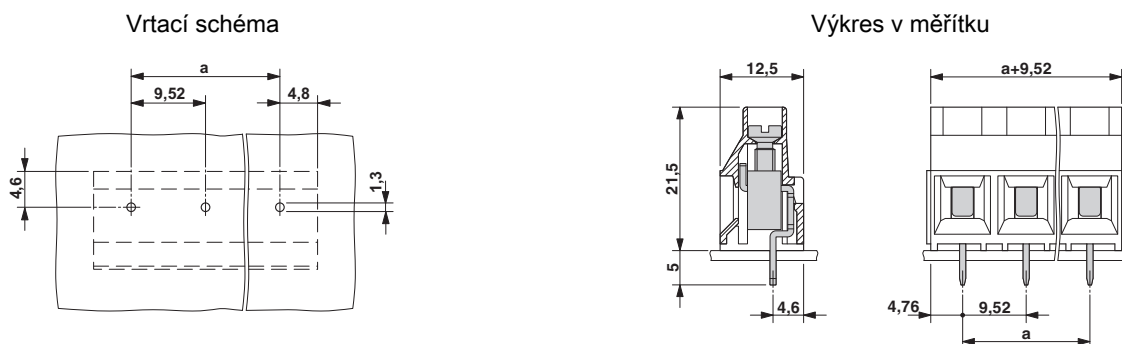
Data připojení

2 vodiče se stejným průřezem flexibilní m. AEH bez plastického pouzdra min	0,25 mm ²
2 vodiče se stejným průřezem flexibilní m. AEH bez plastického pouzdra max	0,75 mm ²
2 vodiče se stejným průřezem flexibilní m. TWIN-AEH s plastickým pouzdem max	0,5 mm ²
	2,5 mm ²

Normy a určování

Přípojka podle normy	EN-VDE
	CSA
Třída hořlavosti podle UL 94	V0

Výkresy



Klasifikace

eCl@ss

eCl@ss 4.0	27141109
eCl@ss 4.1	27141109
eCl@ss 5.0	27141190
eCl@ss 5.1	27141190
eCl@ss 6.0	27261101
eCl@ss 7.0	27440401
eCl@ss 8.0	27440401
eCl@ss 9.0	27440401

ETIM

ETIM 3.0	EC001121
ETIM 4.0	EC002643
ETIM 5.0	EC002643

UNSPSC

UNSPSC 6.01	30211801
-------------	----------

Svorka plošných spojů - MKDS 5/ 3-9,5 - 1714984

Klasifikace

UNSPSC

UNSPSC 7.0901	39121432
UNSPSC 11	39121432
UNSPSC 12.01	39121432
UNSPSC 13.2	39121432

Aprobace

Aprobace


Aprobace

CSA / SEV / GL / RS / CCA / EAC / EAC / cULus osvědčení

Aprobace Ex

vyžádané aprobace

Podrobnosti schválení

CSA 		
	B	C
mm ² /AWG/kcmil	28-10	28-10
Jmenovitý proud I _N	30 A	30 A
Jmenovité napětí U _N	300 V	300 V

SEV	
mm ² /AWG/kcmil	6
Jmenovité napětí U _N	690 V

GL

RS

CCA	
mm ² /AWG/kcmil	6

Svorka plošných spojů - MKDS 5/ 3-9,5 - 1714984

Aprobace

Jmenovité napětí UN	690 V

EAC

EAC

cULus osvědčení			
	B	C	D
mm ² /AWG/kcmil	30-10	30-10	30-10
Jmenovitý proud IN	30 A	30 A	5 A
Jmenovité napětí UN	300 V	300 V	600 V