

Připojovací svorka desky plošných spojů - MKDS 5/ 2-7,62 - 1868076

Upozorňujeme, že zde uvedené údaje pocházejí z online katalogu. Úplné informace a údaje naleznete v uživatelské dokumentaci. Platí všeobecné podmínky použití pro stahování z internetu.
(<http://phoenixcontact.de/download>)




Svorka pro plošné spoje, Jmenovitý proud: 32 A, Jmenovité napětí: 630 V, Rozteč: 7,62 mm, Počet pólů: 2, Způsob připojení: Šroubová svorka s tahovým pouzdem, Montáž: Vlnové pájení, Směr připojení vodič/deska: 0°, Barva: zelená, Výrobek může být přiřazen k různým počtům pólů!

Vlastnosti výrobku

- Známý princip připojení dovoluje celosvětové použití
- Malé zahřátí v důsledku nejvyšší kontaktní síly
- Dovoluje připojení dvou vodičů
- Boční zajištění umožňuje individuální sestavení různého počtu pólů



Obchodní data

Ks/bal.	50 STK
GTIN	 4 017918 121303
Hmotnost/kus (bez obalu)	0.00556 kg
Číslo celní sazby	85369010
Země původu	Německo

Technické údaje

Environmental Product Compliance

China RoHS	Hazardous substances above threshold values;
	Environmentally Friendly Use Period = 50;
	For details go to tab "Downloads", Category "Manufacturer's declaration"

Rozměry

Délka	19,05 mm
Měřítka rastru	7,62 mm
Rozměr a	7,62 mm
Šířka	15,24 mm
Konstrukční výška	21,5 mm

Připojovací svorka desky plošných spojů - MKDS 5/ 2-7,62 - 1868076

Technické údaje

Rozměry

Výška	26,6 mm
Délka pájeného pinu	5,1 mm
rozměry kolíku	0,9 x 0,9 mm
Průměr vyvrtaného otvoru	1,3 mm

Všeobecné

Rodina výrobků	MKDS 5
skupina izolačního materiálu	I
Jmenovité rázové napětí (III/3)	6 kV
Jmenovité rázové napětí (III/2)	6 kV
Jmenovité rázové napětí (II/2)	6 kV
Jmenovité napětí (III/3)	500 V
Jmenovité napětí (III/2)	630 V
Jmenovité napětí (II/2)	1000 V
Přípojka podle normy	EN-VDE
Jmenovitý proud I_N	32 A
Jmenovitý průřez	4 mm ²
Zatěžovací proud maximální	32 A (při průřezu vodiče 6 mm ²)
Izolační materiál	PA
Povrch pájeného pinu	Sn
Třída hořlavosti podle UL 94	V0
válečkový kalibr	A4
Délka odstranění izolace	8 mm
Počet pólů	2
Závit šroubu	M3
Utahovací moment min.	0,5 Nm
Utahovací moment max	0,6 Nm

Data připojení

Min. průřez vodiče, tuhý	0,2 mm ²
Max. průřez vodiče, tuhý	6 mm ²
Min. průřez vodiče, ohebný	0,2 mm ²
Max. průřez vodiče, ohebný	4 mm ²
Průřez vodiče flexibilní m. koncovka vodiče bez plastického pouzdra min	0,25 mm ²
Průřez vodiče flexibilní m. koncovka vodiče bez plastického pouzdra max.	4 mm ²
Průřez vodiče flexibilní m. koncovka vodiče m. plastické pouzdro max.	0,25 mm ²
	4 mm ²
Průřez vodiče AWG min.	24
Průřez vodiče AWG max.	10
2 vodiče se stejným průřezem pevný min	0,2 mm ²

Připojovací svorka desky plošných spojů - MKDS 5/ 2-7,62 - 1868076

Technické údaje

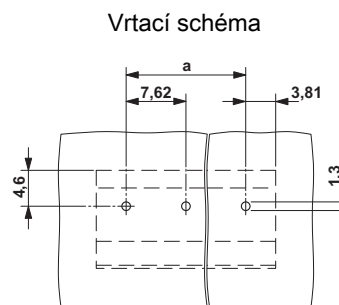
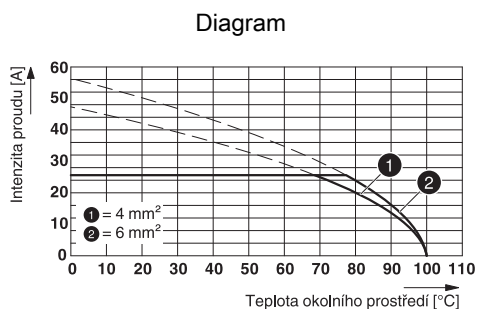
Data připojení

2 vodiče se stejným průřezem pevný max	1,5 mm ²
2 vodiče se stejným průřezem flexibilní min	0,2 mm ²
2 vodiče se stejným průřezem flexibilní max	1,5 mm ²
2 vodiče se stejným průřezem flexibilní m. AEH bez plastického pouzdra min	0,25 mm ²
2 vodiče se stejným průřezem flexibilní m. AEH bez plastického pouzdra max	0,75 mm ²
2 vodiče se stejným průřezem flexibilní m. TWIN-AEH s plastickým pouzdem max	0,5 mm ²
	2,5 mm ²

Normy a určování

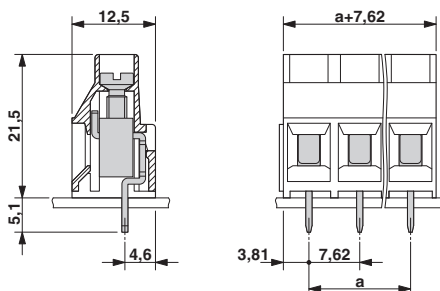
Připojka podle normy	EN-VDE
	CUL
Třída hořlavosti podle UL 94	V0

Výkresy



Typ: MKDS 5/...-7,62
 Zkouška podle DIN EN 60947-7-4 (VDE 0611-7-4):2014-08
 Zobrazení podle DIN EN 60512-5-2:2003-01
 Redukční faktor = 1
 Počet pólů: 4

Výkres v měřítku



Připojovací svorka desky plošných spojů - MKDS 5/ 2-7,62 - 1868076

Klasifikace

eCl@ss

eCl@ss 4.0	27141109
eCl@ss 4.1	27141109
eCl@ss 5.0	27141190
eCl@ss 5.1	27141190
eCl@ss 6.0	27261101
eCl@ss 7.0	27440401
eCl@ss 8.0	27440401
eCl@ss 9.0	27440401

ETIM

ETIM 3.0	EC001121
ETIM 4.0	EC002643
ETIM 5.0	EC002643

UNSPSC

UNSPSC 6.01	30211801
UNSPSC 7.0901	39121432
UNSPSC 11	39121432
UNSPSC 12.01	39121432
UNSPSC 13.2	39121432

Aprobace

Aprobace

Aprobace

EAC / EAC / cULus osvědčení

Aprobace Ex

vyžádané aprobace

Podrobnosti schválení

EAC

EAC

Připojovací svorka desky plošných spojů - MKDS 5/ 2-7,62 - 1868076

Aprobace

cULus osvědčení		
	B	D
mm ² /AWG/kcmil	30-10	30-10
Jmenovitý proud IN	30 A	10 A
Jmenovité napětí UN	300 V	300 V