

## Příslušenství - MSTBC-MT 1,5-2,5 - 3190551


Upozorňujeme, že zde uvedené údaje pocházejí z online katalogu. Úplné informace a údaje naleznete v uživatelské dokumentaci. Platí všeobecné podmínky použití pro stahování z internetu.  
(<http://phoenixcontact.de/download>)



Modulový dutinkový kontakt, po nalisování vodiče se vsune do pouzdra konektoru MSTBC, pro vodiče 1,5 - 2,5 mm<sup>2</sup>



### Obchodní data

Ks/bal.	100 STK
Minimální objednané množství	100 STK
GTIN	 4 017918 093389
Hmotnost/kus (bez obalu)	4.6E-4 kg
Číslo celní sazby	85366990
Země původu	Německo

### Technické údaje

#### Environmental Product Compliance

China RoHS	No hazardous substances above threshold values
------------	--

#### Všeobecné

Jmenovitý proud	12 A
Min. průřez vodiče, ohebný	1,5 mm <sup>2</sup>
Max. průřez vodiče, ohebný	2,5 mm <sup>2</sup>

#### Data připojení

Průměr žíly, vč. izolace	2,11 mm ... 3,1 mm
Délka odizolování dílčí žíly	4 mm

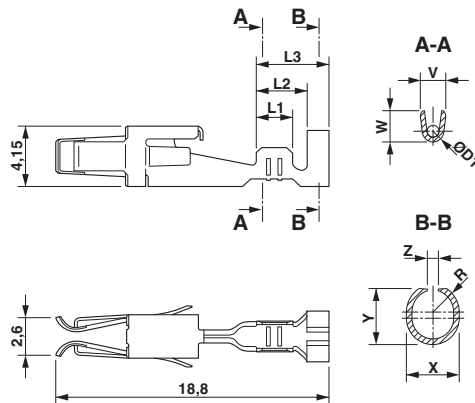
#### Údaje o materiálu

Materiál kontakt	CuFe
Materiál povrch kontaktu	pocínovaná

# Příslušenství - MSTBC-MT 1,5-2,5 - 3190551

## Výkresy

Výkres v měřítku



## Klasifikace

### eCl@ss

eCl@ss 4.0	272607xx
eCl@ss 4.1	27260701
eCl@ss 5.0	27260701
eCl@ss 5.1	27260701
eCl@ss 6.0	27260704
eCl@ss 7.0	27449202
eCl@ss 8.0	27440204
eCl@ss 9.0	27440204

### ETIM

ETIM 3.0	EC001121
ETIM 4.0	EC001121
ETIM 5.0	EC000796

### UNSPSC

UNSPSC 6.01	30211810
UNSPSC 7.0901	39121410
UNSPSC 11	39121409
UNSPSC 12.01	39121409
UNSPSC 13.2	39121409