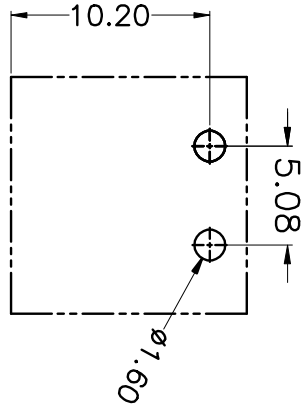
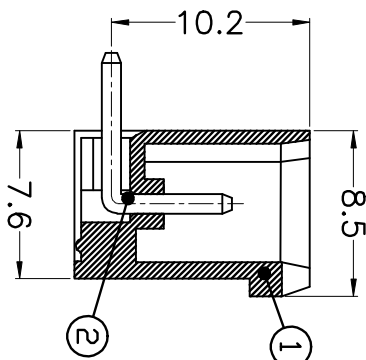
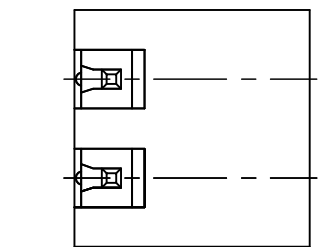
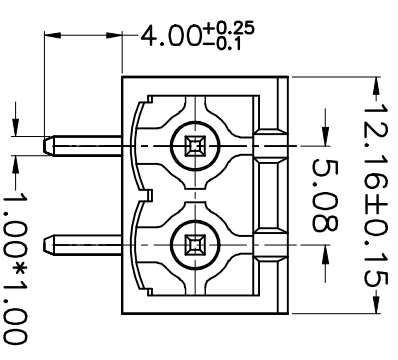


图号	修改原因	制图	审核	批准
A				



• Material

①Housing: PA66, UL94V-0

②Pin header: Brass, Tin plated

• Electrical

Rated Voltage: 300V

Rated Current: 15A

Contact Resistance: 20mΩ

Insulation Resistance: 500MΩ/1000V

Withstanding Voltage: AC2000V/1min

• Mechanical

Temperature Range: -40°C~+105°C

MAX Soldering: +250°C, 5秒 (5 Seconds)

尺寸公差:	公差等级:	检测方法:	量具:
X, ±0.25	X, ±3'	单位	mm
.X, ±0.2	.X, ±2'	标注尺寸	A4
.XX, ±0.15	.XX, ±1'	产品系列	KF2EDGCR-X
制图标准:	AUTO CAD	比例	1:1
图例:	图例	图例	1\1
图例编号			
名称		KF2EDGCR-X-5.08-2P	
<b>慈溪市凯峰电子有限公司</b> KAIFENG ELECTRONIC CO.,LTD			