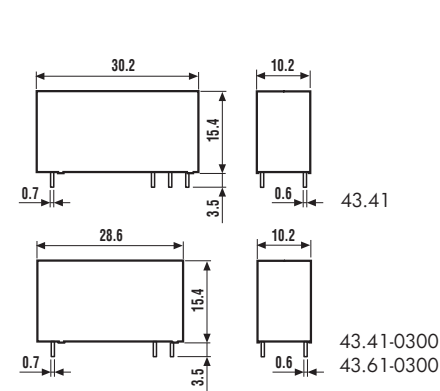
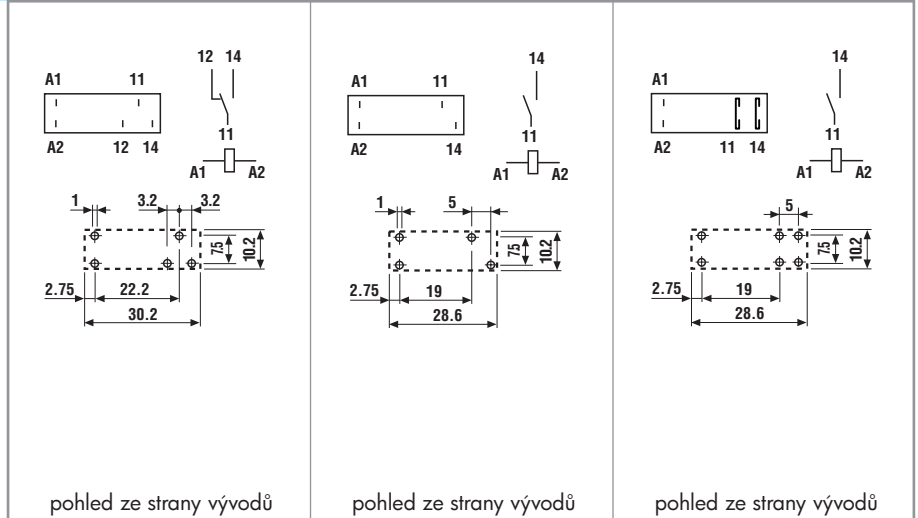


### nízké relé do plošných spojů, výška 15,4 mm

- cívky DC se zvýšenou citlivostí (250 a 400 mW)
- bezpečné oddělení podle ČSN EN 50178, 60204 a 60335 mezi cívkou a kontaktní sadou
- 6 kV(1,2/50 μs), vzdušná vzdálenost i povrchová cesta 10 mm
- teplota okolí do +85 °C
- reléové krytí RT II (tavidlům odolné)
- 30,2 x 10,2 x 15,4 (d x š x v) mm



43.41	43.41-0300	43.61-0300
- 1P / 10 A - rastr vývodů 3,2 mm - do PS a do patice do PS	- 1Z / 10 A - rastr vývodů 5 mm - do PS	- 1Z / 16 A - rastr vývodů 5 mm - do PS



### Kontakty

	43.41	43.41-0300	43.61-0300
Počet kontaktů	1P	1Z	1Z
Max. trvalý proud / max. spínaný proud A	10/15	10/15	16/25
Jmenovité napětí / max. spínané napětí V AC	250/400	250/400	250/400
AC1 max. spínaný výkon VA	2.500	2.500	4.000
AC15 max. spínaný výkon (230 V AC) VA	500	500	750
AC3 zátěž, 1 fázový motor (230 V AC) kW	—	—	—
DC1 max. spínaný proud (30/110/220 V DC) A	10/0,3/0,12	10/0,3/0,12	16/0,3/0,12
Min. spínaný výkon mW (V/mA)	300 (5/5)	300 (5/5)	300 (5/5)
Standardní materiál kontaktů	AgNi	AgNi	AgNi

### Cívka

	43.41	43.41-0300	43.61-0300
Jmenovité napětí (U <sub>N</sub> ) V AC (50/60 Hz)	—	—	—
Jmenovité napětí (U <sub>N</sub> ) V DC	3 - 6 - 9 - 12 - 18 - 24 - 36 - 48	3 - 6 - 9 - 12 - 18 - 24 - 36 - 48	12 - 24 - 48
Jmenovitý příkon AC/DC VA (50Hz)/W	—/0,25	—/0,25	—/0,4
Pracovní rozsah AC (50 Hz)	—	—	—
Pracovní rozsah DC	(0,7...1,5)U <sub>N</sub>	(0,7...1,5)U <sub>N</sub>	(0,7...1,2)U <sub>N</sub>
Přidržené napětí AC/DC	—/0,4 U <sub>N</sub>	—/0,4 U <sub>N</sub>	—/0,4 U <sub>N</sub>
Napětí návratu AC/DC	—/0,05 U <sub>N</sub>	—/0,05 U <sub>N</sub>	—/0,05 U <sub>N</sub>

### Všeobecné údaje

Mechanická životnost AC/DC počet sepnutí	—/10 · 10 <sup>6</sup>	—/10 · 10 <sup>6</sup>	—/10 · 10 <sup>6</sup>
Elektrická životnost AC1 počet sepnutí	100 · 10 <sup>3</sup>	100 · 10 <sup>3</sup>	50 · 10 <sup>3</sup>
Doba rozběhu / návratu ms	6/4	6/2	6/2
Napěťová pevnost cívka/kontaktní sada (1,2/50μs) kV	6 (10 mm)	6 (10 mm)	6 (10 mm)
Napěťová pevnost rozepnutých kontaktů V AC	1.000	1.000	1.000
Teplota okolí °C	—40...+85	—40...+85	—40...+85
Reléové krytí	RT II	RT II	RT II

Schválení zkušeben (podrobnosti na vyžádání)



## Objednací kód

Příklad: řada 43, relé do PS, 1P / 10 A, jmenovité napětí cívky 24 V DC

4 3 . 4 1 . 7 . 0 2 4 . 2 0 0 0

**řada** \_\_\_\_\_

**typ** \_\_\_\_\_  
 4 = vývody v rastru 3,2 mm u 1P / 10 A  
 vývody v rastru 5 mm u 1Z / 10 A  
 6 = vývody v rastru 5 mm u 1Z / 16 A

**počet kontaktů** \_\_\_\_\_  
 1 = 1P nebo 1Z, 10 A  
 1Z, 16 A

**buzení cívky** \_\_\_\_\_  
 7 = DC, zvýšená citlivost, příkon 250 mW  
 (jen u 43.41)  
 9 = DC, příkon 400 mW (jen u 43.61)

**jmenovité napětí cívky** \_\_\_\_\_

**A: materiál kontaktů**  
 0 = standard AgNi  
 2 = AgCdO  
 4 = AgSnO<sub>2</sub>  
 5 = AgNi + Au (5 μm)

**B: druh kontaktů**  
 0 = P (jen u 43.41)  
 3 = Z

**D: provedení**  
 0 = tavidlům odolné (RT II)  
 1 = mytí odolné (RT III)

**C: možnosti**  
 0 = neobsazeno

přednostní provedení tištěna **tučně**  
 všechna provedení jen výběrem A, B, C, D z jednoho řádku

Typ	Cívka	A	B	C	D
43.41	DC citlivá	0 - 2 - 4 - 5	<b>0</b> - 3	<b>0</b>	<b>0</b> - 1
43.61	DC	0 - 2 - 4	<b>3</b>	<b>0</b>	<b>0</b>

## Všeobecné údaje

### Izolační vlastnosti dle ČSN EN 61810-1:2004

Jmenovité napájecí napětí (sítě)	V AC	230 / 400	
Zkušební napětí	V AC	250	400
Stupeň znečištění		3	2

### Izolace mezi cívkou a kontaktní sadou

Druh izolace		zesílená izolace (10 mm)
Kategorie přepětí		III
Zkušební pulsní napětí	kV (1,2/50 μs)	6
Napěťová pevnost	V AC	4.000

### Izolace mezi rozepnutými kontakty

Druh rozpojení		mikrorozpojení
Napěťová pevnost	V AC / kV (1,2/50 μs)	1.000 / 1,5

### EMC – odolnost rušení ovládacího obvodu (cívky)

BURST: (5...50)ns, 5 kHz, na A1 – A2	ČSN EN 61000-4-4	třída 4 (4 kV)
SURGE: (1,2/50 μs), na A1 – A2 (diferenciální mod)		ČSN EN 61000-4-5

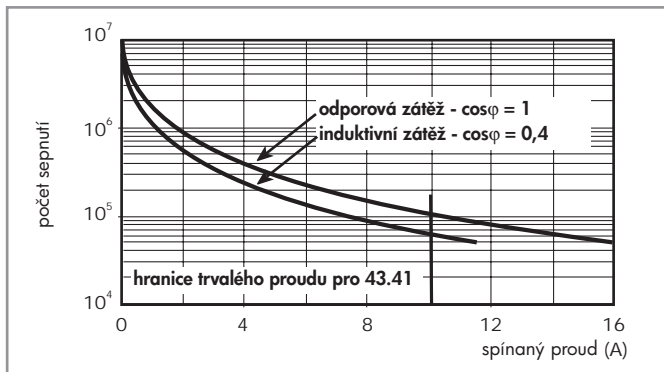
### třída 3 (2 kV)

### Další údaje

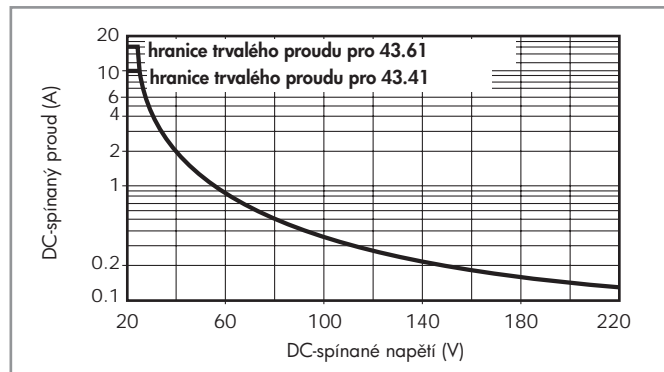
Doba odskakování při spínání: Z/R	ms	3/6	
Odolnost vibracím (5...55) Hz, max. ± 1 mm: Z/R	g/g	15/3	
Odolnost rázům	g	15	
Vyzařování tepla do okolí	bez proudu kontakty	W	0,25 (43.41)
	při proudu kontakty	W	1,3 (43.41)
			0,4 (43.61)
			2 (43.61)

## Kontakty

F 43 - elektrická životnost při AC



H 43 - spínací schopnost při DC1



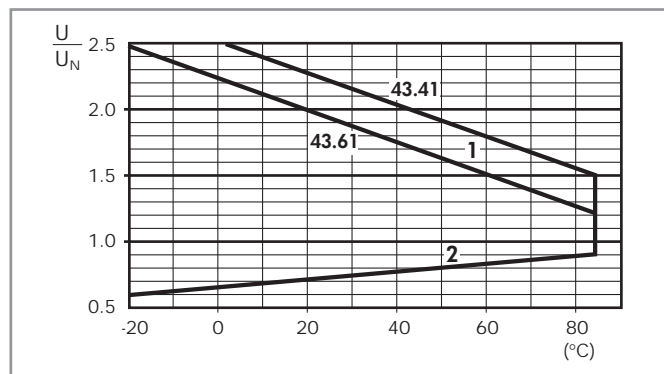
- při ohmické zátěži (DC1) a pro bod proudu a napětí pod křivkou může být elektrická životnost  $\geq 100.000$  sepnutí pro 43.41 a  $\geq 50.000$  sepnutí pro 43.61
- při indukční zátěži (DC13) je zapojena ochranná dioda paralelně k zátěži; upozornění: doba návratu se prodlužuje

## Cívka

DC provedení (43.41 – příkon 250 mW)

Jmenovité napětí $U_N$ V	Kód cívky	Pracovní rozsah		Odpor R $\Omega$	Proud I mA
		$U_{min}$ V	$U_{max}$ V		
3	7.003	2,2	4,5	36	83,5
6	7.006	4,2	9	150	40
9	7.009	6,5	13,5	324	27,7
12	7.012	8,4	18	580	20,7
18	7.018	13	27	1.296	13,8
24	7.024	16,8	36	2.200	10,9
36	7.036	25,2	54	5.184	6,9
48	7.048	33,6	72	9.200	5,2

R 43 - pracovní rozsah DC cívek



- 1 - max. přípustné napětí cívky
- 2 - napětí rozběhu při teplotě cívky rovné okolní teplotě

DC provedení (43.61 – příkon 400 mW)

Jmenovité napětí $U_N$ V	Kód cívky	Pracovní rozsah		Odpor R $\Omega$	Proud I mA
		$U_{min}$ V	$U_{max}$ V		
12	9.012	8,4	14,4	360	33,3
24	9.024	16,8	28,8	1.400	17,1
48	9.048	33,6	57,6	5.760	8,3

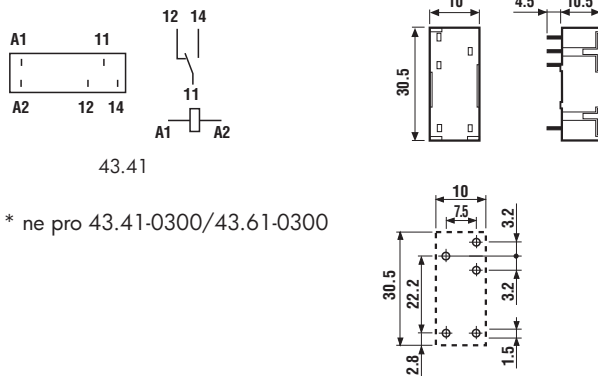


95.23

schválení zkušeben  
(podrobnosti na vyžádání)



Patice do PS jen pro 1P (vývody v rastru 3,2 mm)	95.23 (modrá)	95.23.0 (černá)
Typ relé	43.41 *	43.41 *
<b>Příslušenství</b>		
Spona, kovová	095.43	
<b>Všeobecné údaje</b>		
Zatížení kontaktů	10 A - 250 V	
Napěťová pevnost	≥ 6 kV (1,2/50 μs) mezi cívkou a kontaktními sadami	
Krytí	IP 20	
Teplota okolí	°C -40...+70	



43.41

\* ne pro 43.41-0300/43.61-0300

pohled ze strany vývodů