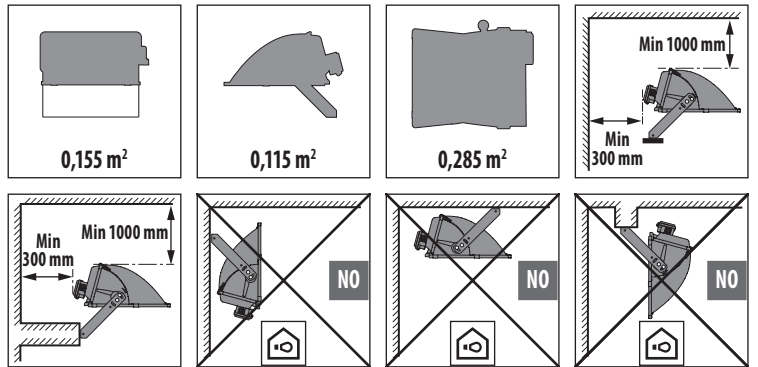
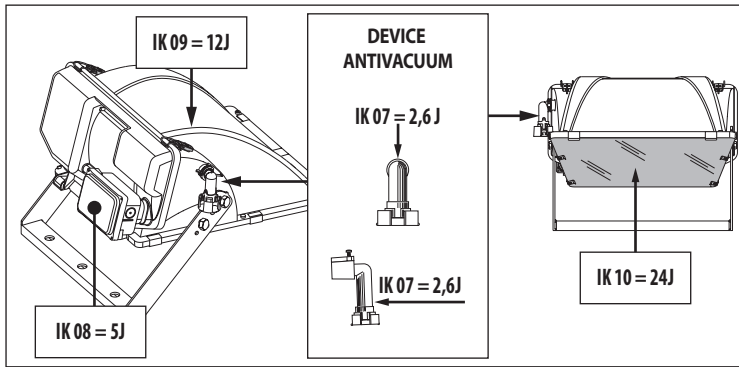
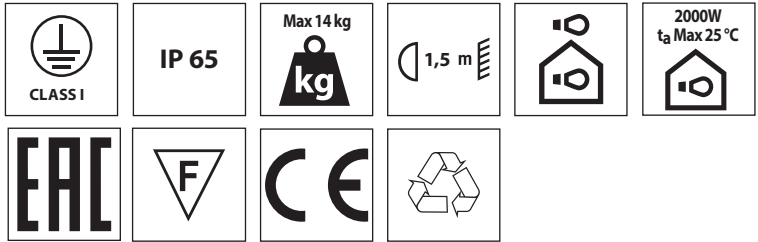
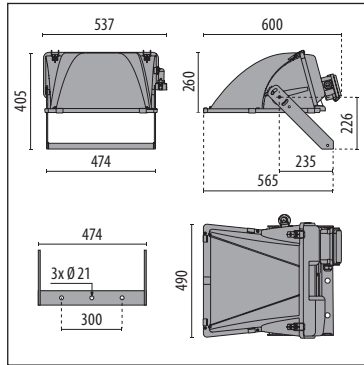


**HORO**

- › HORO 1000W
- › HORO 2000W



**GB IMPORTANT:**

› In order to ensure optimum performance and safety, the fitting must be correctly installed by qualified personnel, in compliance with the following instructions. › Before performing any maintenance, always remove the voltage with a bipolar switch. › Any failed end of life lamp must be replaced immediately to avoid serious damage to control gear. › Any type of component maintenance can only be carried out by qualified personnel or by the manufacturer of the device. › The following instructions must be kept in a safe place.

**IT IMPORTANTE:**

› Per garantire il buon funzionamento e la sicurezza dell'apparecchio è necessario che l'installazione sia eseguita a regola d'arte da personale qualificato, rispettando le istruzioni seguenti. › Prima di eventuali manutenzioni togliere sempre tensione con un interruttore bipolare. › Per non danneggiare i componenti elettrici è importante sostituire prontamente le lampade non funzionanti a fine vita. › Qualsiasi tipo di manutenzione alla componentistica può essere effettuata solo da personale qualificato o dal costruttore dell'apparecchio. › Le istruzioni devono essere conservate.

**DE WICHTIG:**

› Zur Gewährleistung der einwandfreien Funktionsweise und Sicherheit der Leuchte muss die Installation sachgemäß durch Fachpersonal erfolgen und dabei die folgenden Anleitungen beachtet werden. › Vor eventuellen Instandhaltungsarbeiten mit dem zweipoligen Schalter immer die Spannung abtrennen. › Um die elektrischen Komponenten nicht zu beschädigen, müssen defekte Lampen am Lebensende umgehend ausgewechselt werden. › Jede Art von Wartungsgriff an den Bestandteilen darf nur von Fachpersonal oder vom Hersteller der Leuchte durchgeführt werden. › Die Anleitungen sind aufzubewahren.

**FR IMPORTANT:**

› Cela implique, afin de garantir son bon fonctionnement et la sécurité de celui-ci, que son installation et son raccordement soient effectués par du personnel qualifié. › Avant d'éventuelles opérations d'entretien, toujours couper la tension à l'aide d'un interrupteur bipolaire. › Dans le cas où le verre se casse prévoir son remplacement avant l'allumage de l'appareil. › Toute intervention d'entretien sur les composants ne peut être réalisée que par du personnel qualifié ou par le fabricant de l'appareil. › Les instructions doivent être absolument conservées après l'installation des produits.

**ES IMPORTANTE:**

› Para garantizar el buen funcionamiento y la seguridad de la luminaria es necesario que su instalación sea realizada a la perfección por personal especializado, respetando las siguientes instrucciones. › Antes de cualquier tipo de mantenimiento, cortar siempre la tensión con el disyuntor bipolar. › Para no dañar los componentes eléctricos, es importante sustituir enseguida las lámparas que no funcionan al final de su vida útil. › Cualquier tipo de mantenimiento a los componentes puede ser llevado a cabo sólo por personal cualificado o por el fabricante del aparato. › Las instrucciones deberán ser guardadas.

**NL BELANGRIJK:**

› Om een goede werking en de veiligheid van de armatuur te garanderen is het daarom noodzakelijk dat de installatie vakkundig wordt uitgevoerd, door gekwalificeerd personeel en met inachtneming van de montage-instructies. › Voordat men eventueel onderhoud gaat uitvoeren moet men altijd de stroom uitschakelen met een bipolaire schakelaar. › Om de elektrische componenten niet te beschadigen is het belangrijk om de niet-functionerende lampen meteen te vervangen aan het einde van hun levensduur. › Welk onderhoud dan ook aan de onderdelen mag alleen worden uitgevoerd door gekwalificeerd personeel of door de constructeur van de armatuur. › De instructies moeten bewaard worden.

**PT IMPORTANTE:**

› Para garantir o bom funcionamento e a segurança do aparelho, é necessário que a instalação seja executada de acordo com as boas práticas por pessoal qualificado, respeitando as instruções seguintes. › Antes de eventuais manutenções, desligar sempre a tensão com um interruptor bipolar. › Para não danificar os componentes elétricos, é importante substituir prontamente as lâmpadas que não funcionam em fim de vida. › Qualquer tipo de manutenção dos componentes só pode ser efetuado por pessoal qualificado ou pelo fabricante do aparelho. › As instruções devem ser conservadas.

**DK VIGTIGT:**

› Beslaget skal installeres korrekt af kvalificeret personale for optimal ydelse og sikkerhed. › For enhver form for vedligeholdelse, slukkes for strømmen på on/off kontakten. › Det er vigtigt at udskifte udbændte pærer med det samme, for ikke at beskadige elektriske komponenter. › Enhver form for vedligeholdelse på komponenterne, må kun udføres af kvalificeret personale eller af producenten af apparaturet. › Følgende vejledning skal følges nøje.

**CZ DŮLEŽITĚ:**

› Pro zajištění správné činnosti a bezpečnosti zařízení je nutné, aby instalaci provedl odborným způsobem kvalifikovaný personál, který dodržuje dále uvedené pokyny. › Před každou údržbou vždy vypněte napětí pomocí dvoupolového vypínače. › Aby se nepoškodily elektrické součástky, je nutné ihned vyměnit nefunkční světelné zdroje po ukončení jejich životnosti. › Jakoukoli údržbu komponent smí provádět pouze kvalifikovaný personál nebo výrobce svítidla. › Pokyny se musí uložit.

**PL WAŻNE:**

› Aby zagwarantować prawidłowe funkcjonowanie i bezpieczeństwa urządzenia, konieczne jest, by instalacja została wykonana przez wykwalifikowany personel, przestrzegający następujących instrukcji. › Przed rozpoczęciem ewentualnej konserwacji, należy odciąć napięcie przy pomocy dwubiegunowego wyłącznika. › Aby nie uszkodzić komponentów elektrycznych, ważne jest by wymienić natychmiast niedziałające żarówki. › Jakkolwiek czynność konserwacji komponentów może zostać wykonana wyłącznie przez wykwalifikowany personel lub przez producenta urządzenia. › Należy przechowywać instrukcję.

**RU ВАЖНО:**

› Для обеспечения правильной работы и безопасности прибора установка должна быть выполнена квалифицированным персоналом в соответствии со следующими инструкциями. › Перед техобслуживанием всегда отключать напряжение посредством двухполюсного выключателя. › Чтобы избежать повреждения электрических компонентов, важно своевременно заменять неработающие лампы в конце срока службы. › Любое техобслуживание компонентов может выполнять только квалифицированный персонал или изготовитель прибора. › Инструкции следует сохранить.

**SI POMEMBNO:**

› Za zagotovitev pravilnega delovanja in varnosti naprave, je treba slednjo pravilno montirati, kar mora opraviti usposobljeno osebje in pri tem upoštevati naslednja navodila. › Pred morebitnim vzdrževanjem z dvopolnim stikalom vedno odklopite napetost. › Da se električne komponente ne bi poškodovale je pomembno, da nedelujoča svetila takoj zamenjate. › Vsako vzdrževanje sestavnih delov lahko opravi samo usposobljeno osebje ali proizvajalec naprave. › Navodila se mora shraniti.

**GR ΣΗΜΑΝΤΙΚΟ:**

› Για να εξασφαλίσετε τη σωστή λειτουργία και την ασφάλεια της συσκευής η εγκατάσταση πρέπει να γίνει από ειδικευμένο προσωπικό, τηρώντας τις ακόλουθες οδηγίες. › Πριν εκτελέσετε οποιαδήποτε συντήρηση, πάντα να αφαιρείτε την τάση με ένα διπολικό διακόπτη. › Οποιοδήποτε καμμένο άκρο της λάμπας, πρέπει να αντικατασταθεί αμέσως για να αποφευχθούν σοβαρές ζημιές στον έλεγχο ταχυτήτων. › Οποιοδήποτε είδος εξαρτήματος συντήρησης μπορεί να διεξαχθεί μόνο από εξειδικευμένο προσωπικό ή από τον κατασκευαστή της συσκευής. › Οι οδηγίες πρέπει να τηρούνται.

**SK DŮLEŽITÉ:**

› Na zaistenie správneho fungovania a bezpečnosti zariadenia je nevyhnutné, aby ho nainštaloval kvalifikovaný personál za dodržania všetkých požiadaviek platných noriem, pokynov a predpisov. › Pred vykonávaním akejkoľvek údržby odpojte napätie dvojpólovým vypínačom. › nefunkčné svetidlo sa musí okamžite vymeniť, aby sa zabránilo vážnym škodám na riadiacej jednotke. › Akoľkoľvek typ údržby komponentov môže vykonávať len kvalifikovaný personál alebo výrobca zariadenia. › Nasledujúci návod si musíte odložiť.

**IL חשוב:**

› להבטיח את ביצועים אופטימליים וביטחון כל גוף התאורה יש לדאוג להרכבתו והתקנתו על ידי איש מקצוע מוסמך. › יש לנתק את הזרם הראשי בלעדית ממסך דו קוטבי לפני כל פעולות תחזוקה שהיא. › חשוב להחליף מייד נורות שאינן פועלות שהגיעו לסוף חייהן על מנת למנוע נזק לרכיבים השמליים. › תחזוקת רכיבים מכל סוג שהוא תבוצע רק על ידי אנשי מקצוע מוסמכים או על ידי היצרן של המכשיר. יש להקפיד לפעול על פי ההוראות הבאות.

**SA هام:**

› يجب أن يتم تركيب التجهيزات بشكل صحيح من قبل موظفين مؤهلين لتحقيق الأداء الأمثل والسلامة. › أفضل دائمًا الفولطية من خلال مفتاح مزدوج القطبية قبل القيام بأي عملية صيانة. › يجب استبدال المصباح عند نهاية عمره على الفور لتجنب إلحاق تلف شديد بتروس التحكم. › لا يمكن إجراء صيانة لأي نوع من المكونات إلا من قبل فني مؤهل أو الشركة المصنعة للجهاز. › يجب الالتزام بالإرشادات التالية بشكل صارم.

**GB** Minimum distance between floodlight and illuminated surface.  
**IT** Distanza minima fra il proiettore ed il soggetto illuminato.  
**DE** Mindestabstand zwischen Strahler und beleuchtetem Gegenstand.  
**FR** Distance minimum entre le projecteur et l'objet à éclairer.

**ES** Distancia mínima entre el proyector y el objeto a iluminar.  
**NL** Minimum afstand tussen de schijnwerper en het verlichte object.  
**PT** Distância mínima entre o projetor e o objeto a iluminar.  
**DK** Minimum afstand mellem spot og brændbart materiale

**CZ** Minimální vzdálenost mezi svítidlem a osvětlovanou plochou.  
**PL** Minimalna odległość między projektorem a oświetlonym przedmiotem.  
**RU** Минимальное расстояние между проектором и освещенным объектом.  
**SI** Minimalna razdalja med žarometom in osvetljenim subjektom.

**GR** Ελάχιστη απόσταση μεταξύ προβολέα και φωτισμένης επιφάνειας.  
**SK** Minimálna vzdialenosť medzi svetlometom a osvetlenou plochou.  
**IL** מינימום מרחק בין תאורת הצפה לשטח המצוי.  
**SA** أدنى مسافة بين الضوء الغامر والسطح المضيء.

**GB INSTALLATION INSTRUCTIONS:**  
 > The fitting is suitable for outdoor and indoor installation. > The fitting can be mounted on usually flammable surface but only observing the scheme. > The fitting is to be installed observing lamp position prescribed by the manufacturer of the same. > Best mounting heights: 1000W = from 12 m to 20 m. 2000W = from 16 m to 30 m. > The fitting must be used only if complete with its protection screen.  
**IT ISTRUZIONI PER L'INSTALLAZIONE:**  
 > L'apparecchio è adatto per l'installazione all'esterno e all'interno. > L'apparecchio può essere installato su superfici normalmente infiammabili ma solo rispettando lo schema. > Installare l'apparecchio rispettando la posizione della lampada prescritta dal costruttore della stessa. > Altezze d'installazione consigliate: 1000W= 12/20 m. 2000W= 16/30 m. > L'apparecchio deve essere utilizzato solo se completo del suo schermo di protezione.

**ES INSTRUCCIONES PARA LA INSTALACIÓN:**  
 > La luminaria es apta para poder ser instalada tanto en el interior como en el exterior. > El aparato puede ser instalado en superficies normalmente inflamables pero sólo respetando el esquema. > Instalar la luminaria respetando la posición de la lámpara aconsejada por el fabricante de la misma. > Alturas de instalación aconsejadas: 1000W= 12/20 m. 2000W= 16/30 m. > La luminaria debe ser utilizada únicamente si viene con pantalla de protección.  
**NL INSTRUCTIES VOOR DE INSTALLATIE:**  
 > De armatuur is geschikt voor installatie zowel buiten als binnen. > De armatuur kan op een normaal brandbaar oppervlak worden geïnstalleerd, maar alleen met inachtneming van schema. > Installeer de armatuur met inachtneming van de positie van de lamp zoals voorgeschreven door de constructeur ervan. > Aanbevolen installatiehoogte: 1000W= 12/20 m. 2000W= 16/30 m. > De armatuur mag alleen gebruikt worden als hij compleet met zijn beschermingscherm is.

**CZ NÁVOD K INSTALACI:**  
 > Svítidlo je vhodné pro venkovní i vnitřní instalaci. > Svítidlo lze instalovat na normálně hořlavé povrchy, ale pouze se dodržáním následujícího schématu. > Při montáži svítidla dodržujte polohu zdroje předepsanou výrobcem. > vhodná montážní výška: 1000W= 12/20 m. 2000W= 16/30 m. > Svítidlo nepoužívejte se sejmутým nebo rozbitým sklem.  
**PL INSTRUKCJA INSTALACJI:**  
 > Urządzenie nadaje się doX instalacji wewnątrz i na zewnątrz. > Urządzenie może zostać zainstalowane na powierzchniach łatwopalnych, lecz tylko zgodnie z poniższym schematem. > Zainstalować urządzenie przestrzegając pozycji lampy zalecanej przez jej producenta. > Zalecane wysokości instalacji: 1000W= 12/20 m. 2000W= 16/30 m. > Urządzenie może być używane tylko ze swoim ekranem ochronnym.

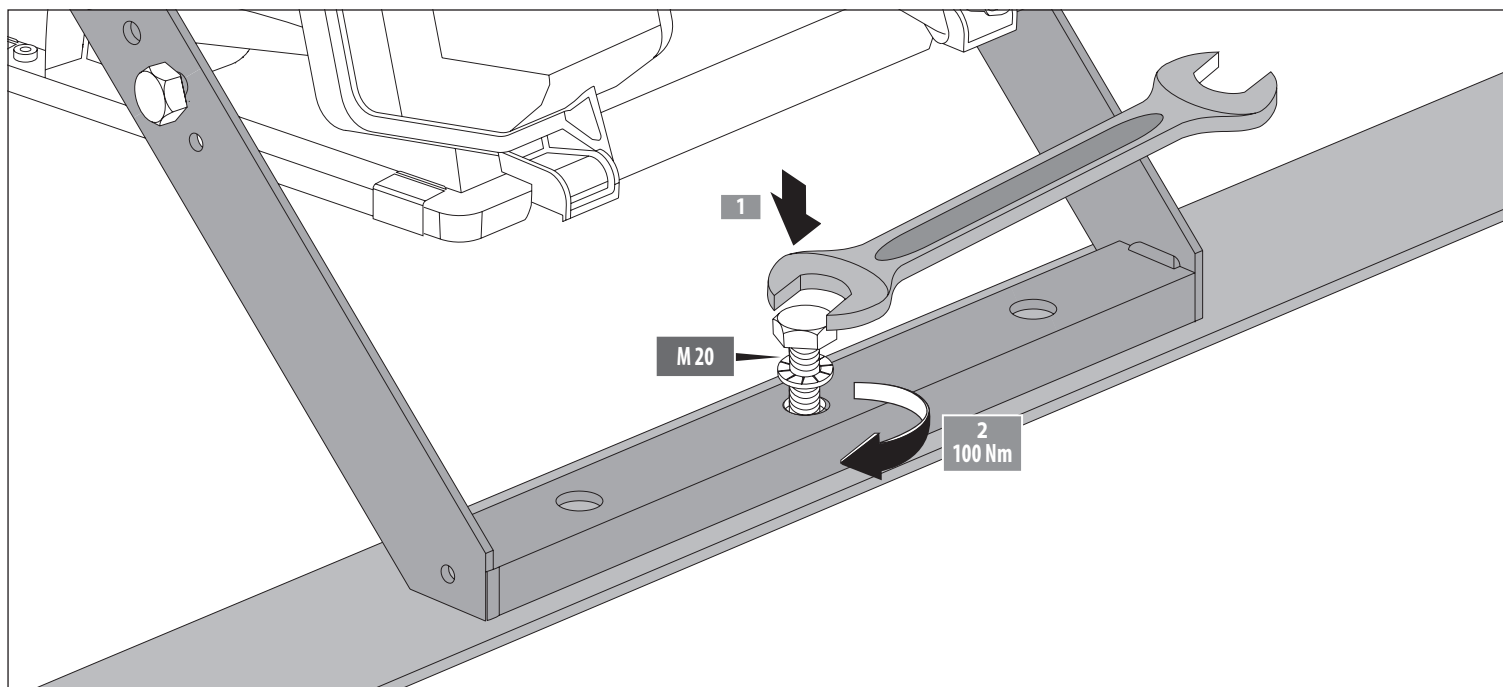
**GR ΟΔΗΓΙΕΣ ΕΓΚΑΤΑΣΤΑΣΗΣ:**  
 > η συσκευή είναι κατάλληλη για εγκατάσταση σε εξωτερικό και εσωτερικό χώρο. > η συσκευή μπορεί να εγκατασταθεί πάνω σε επιφάνειες κανονικά εύφλεκτες αλλά μόνο σύμφωνα με το ακόλουθο σχεδιάγραμμα. > η συσκευή πρέπει να εγκαθίσταται έτσι ώστε να βλάνει τη θέση της λάμπας όπως προδιαγράφει ο κατασκευαστής του. > βέλτιστο ύψος συναρμολόγησης: 1000W = από 12 m έως 20 m. 2000W = από 16 m έως 30 m. > η συσκευή πρέπει να χρησιμοποιείται μόνο αν είναι πλήρης με την οθόνη προστασίας της.  
**SK INŠTRUKCIE K INŠTALÁCII:**  
 > Svietidlo je vhodné pre vonkajšie i vnútorné inštalácie. > Spotrebič sa smie montovať na bežné horľavé povrchy, ale s podmienkou, že sa dodržia pokyny na nasledujúcej montážnej schéme. > Svietidlo sa musí inštalovať v polohe predpísanej výrobcom. > Odporúčaná montážna výška: 1000W = 12 m až 20 m. 2000W = 16 m až 30 m. > Svietidlo sa môže používať len spolu s ochrannou mriežkou.

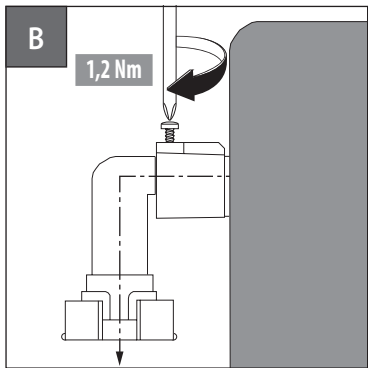
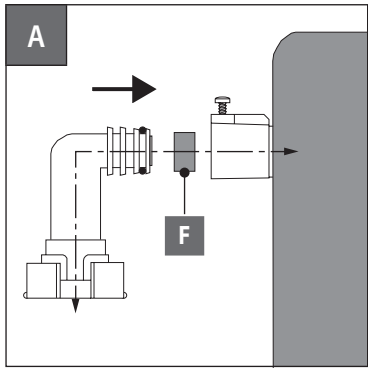
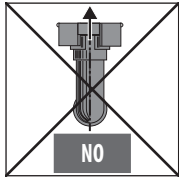
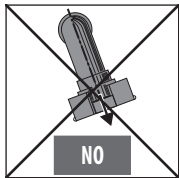
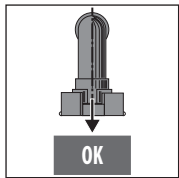
**DE MONTAGEANLEITUNG:**  
 > Die Leuchte eignet sich für die Installation sowohl im Außen- als auch Innenbereich. > Das Gerät kann über normal entflammaren Flächen nur bei genauem Einhalten des Montageschemas installiert werden. > Bei der Montage der Leuchte muss die vom Hersteller vorgeschriebene Betriebsposition berücksichtigt werden. > Empfohlene Einbauhöhen: 1000W= 12/20 m. 2000W= 16/30 m. > Die Leuchte darf nur mit Schutzschirm verwendet werden.  
**FR INSTRUCTIONS POUR L'INSTALLATION:**  
 > L'appareil est apte pour installation à l'extérieur et à l'intérieur. > L'appareil peut être installé sur des surfaces normalement inflammables mais seulement mais en respectant le schema. > Installer l'appareil en respectant la position de la lampe conseillée par le fabricant de celle-ci. > Hauteurs d'installation conseillées: 1000W= 12/20 m. 2000W= 16/30 m. > L'appareil doit être utilisé seulement si complet avec son écran de protection.

**PT INSTRUÇÕES DE INSTALAÇÃO:**  
 > O aparelho é adequado para a instalação no exterior e no interior. > O aparelho pode ser instalado em superfícies normalmente inflamáveis mas apenas respeitando o esquema. > Instalar o aparelho respeitando a posição da lâmpada aconselhada pelo fabricante da mesma. > Alturas de instalação aconselhadas: 1000W= 12/20 m. 2000W= 16/30 m. > O aparelho deve ser utilizado apenas se estiver equipado com o ecrã de proteção.  
**DK MONTERINGSVEJLEDNING:**  
 > Armaturet er til både inden- og udendørs brug. > Beslaget kan monteres på brændbart underlag, men kun hvis monteringsinstrukserne følges nøje. > Installer armaturet efter lampeplacering som anviset af producenten. > Anbefalet lyspunktshøjde: 1000W= 12/20 m. 2000W= 16/30 m. > Projektøren må kun benyttes med sikkerhedsskærm.

**RU ИНСТРУКЦИИ ПО УСТАНОВКЕ:**  
 > Прибор можно устанавливать на улице и в помещении. > Прибор может устанавливаться на нормально воспламеняемых поверхностях, но только согласно следующей схеме. > При установке прибора соблюдать положение лампы, указанное ее изготовителем. > Рекомендуемая высота установки: 1000W= 12/20 м. 2000W= 16/30 м. > Прибор разрешается использовать только с защитным экраном.  
**SI NAVODILA ZA MONTAŽO:**  
 > Aparat je primeren za zunanjo in notranjo montažo. > Napravo lahko montirate na običajne vnetljive površine, vendar z upoštevanjem naslednje sheme. > Pri montaži aparata upoštevajte položaj luči, kot ga je predpisal proizvajalec slednje. > Priporočljiva višina montaže za 1000W = od 12 m do 20 m. 2000W = od 16 m do 30 m. > Aparat lahko uporabljate samo opremljen z zaščitnim zaslonom.

**IL הוראות התקנה:**  
 > הגוף מתאים להתקנה בחוץ ובפנים. > אפשר להרכיב את גוף התאורה על משטחים דליקים בדרך כלל אך רק אם מקפידים לציית לתרשימי ההרכבה הבא. יש להתקין את גופי התאורה תוך כדי הקפדה על מיקום הגורה בהתאם להמלצת היצרן. > דארו שרטוט. > גובה ההרכבה הטוב ביותר: 1000W= 12 מ עד 20 מטר. > 2000W= 16 מ עד 30 מטר. > יש להשתמש בגוף התאורה אך רק עם כולל את מסך ההגנה שלו.  
**SA تعليمات التثبيت:**  
 > قطعة تركيب مناسبة للتركيب داخل المباني وخارجها. > يمكن تركيب الفانوس على سطح قابل للاشتعال عادة، ولكن فقط مع مراعاة مخطط التجميع التالي، يتعين تثبيت قطعة التركيب مع مراعاة وضع المصباح الموضح من قبل الشركة المصنعة للقطعة نفسها. > راجع مخطط. > أفضل ارتفاع مناسب: 1000 واط = من 12 متر إلى 20 متر. 2000 واط = من 16 متر إلى 30 متر. > يجب ألا تُستخدم قطعة التركيب إلا إذا كانت كاملة مع حاجب حماية الخاص بها.





### GB DEVICE ANTIVACUUM.

› The fitting is equipped with an "Antivacuum" device which is used to avoid pressures and depressions inside the fitting. › Fix the fitting, after then you absolutely have to position the "Antivacuum" device downwards (A) and fix it with the screw (B). › The "Antivacuum" filter (F) has to be replaced every time you replace the lamp.

### IT DISPOSITIVO ANTIVACUUM.

› L'apparecchio è dotato di un dispositivo antivacuum che serve ad evitare le pressioni e le depressioni all'interno dell'apparecchio. › Dopo aver posizionato l'apparecchio è assolutamente necessario posizionare il dispositivo "antivacuum" verso il basso (A) e bloccarlo in posizione con la vite (B). › Sostituire il filtro antivacuum (F) ad ogni sostituzione della lampada.

### DE ANTIVAKUUMVORRICHTUNG.

› Der Strahler ist mit einer Antivakuumvorrichtung ausgestattet, die Druck und Unterdruck im Strahler verhindern soll. › Nach Positionierung des Strahlers muss die Antivakuumvorrichtung unbedingt nach unten (A) positioniert und in ihrer Position mit der Schraube (B) blockiert werden. › Die Antivakuumvorrichtung (F) ist bei jedem Lampenwechsel zu erneuern.

### FR DISPOSITIF ANTIVACUUM.

› L'appareil est doté d'un dispositif "antivacuum" qui sert à éviter les pressions et dépressions à l'intérieur de l'appareil. › Après avoir installé l'appareil, il est absolument nécessaire de positionner le dispositif antivacuum vers le bas (A) et de le bloquer dans cette position avec la vis (B). › A chaque remplacement de lampe, il est impératif de changer le filtre antivacuum (F).

### ES DISPOSITIVO ANTIVACUUM.

› El proyector está equipado de un dispositivo "antivacuum" que sirve para evitar las presiones y depresiones que se producen en el interior del aparato. › Una vez colocado el proyector en su posición final, es absolutamente necesario colocar el dispositivo "antivacuum" hacia el suelo (A) y bloquearlo en esta posición con el tornillo (B). › Es necesario reemplazar el filtro "antivacuum" (F) cada vez que se cambie la lámpara.

### NL ANTIVACUÛM-VOORZIENING.

› De armatuur is voorzien van een antivacuÛm-voorziening die dient om de druk en depressies binnenin de armatuur te voorkomen. › Na het plaatsen van de armatuur is het absoluut noodzakelijk om de "antivacuÛm-voorziening" naar beneden gericht (A) te plaatsen en vast te zetten met de schroef (B). › Vervang het antivacuÛm filter (F) bij elke vervanging van de lamp.

### PT DISPOSITIVO ANTIVACUUM.

› O aparelho possui um dispositivo anti-vácuo que serve para evitar as pressões e depressões no interior do aparelho. › Depois de posicionar o aparelho, é absolutamente necessário posicionar o dispositivo "anti-vácuo" para baixo (A) e bloqueá-lo em posição com o parafuso (B). › Substituir o filtro anti-vácuo (F) em cada substituição da lâmpada.

### DK ANTIVAKUM SYSTEM.

› Dette armatur er udstyret med et "antivakum" system som mindsker tryk og undertryk inden i armaturet. The antivacuum filter has to be replaced every time you replace the lamp. › Først bør armaturet indstilles, for derefter at indstille "antivakum" system nedad (A), derefter fastgøres dette med en skrue (B). › Udsift antivakuum filteret (F) ved hver lampeudskiftning.

### CZ VYBAVENO ANTIVAKUOVÝM.

› Svítidlo je vybaveno antivakuovým zařízením, které zabrání vzniku přetlaku a podtlaku ve svítidle. › Nejdříve umístíte svítidlo a poté nasměrujete antivakuové zařízení svisle dolů (A) a upevníte šroubem (B). › Filtr (F) antivakuového zařízení vyměňte při každé výměně světelného zdroje.

### PL OCHRONA ANTYPRÓŻNIOWA.

› Urządzenie wyposażone jest w ochronę antypróżniową, która zapobiega powstawaniu ciśnienia i podciśnienia wewnątrz urządzenia. › Po ustawieniu urządzenia należy ustawić ochronę "antypróżniową" skierowaną w dół (A) i zablokować ją przy pomocy śruby (B). › Wymienić filtr antypróżniowy (F) przy każdej wymianie żarówki.

### RU АНТИВАКУУМНОЕ УСТРОЙСТВО.

› Прибор оснащен антивакуумным устройством, предотвращающим создание и падение давления внутри прибора. › После установки прибора необходимо установить антивакуумное устройство, направляя его вниз (A), и зафиксировать его в требуемом положении винтом (B). › Антивакуумный фильтр (F) следует заменять при каждой замене лампы.

### SI NAPRAVA ZA PREPREČEVANJE PODTLAKA.

› Naprava ima v notranjosti vgrajen sistem za preprečevanje nadtlaka in podtlaka v sami napravi. › Po namestitvi naprave je potrebno napravo za preprečevanje podtlaka obvezno postaviti obrnjeno navzdol (A) in pritrditi na mestu z vijakom (B). › Filter za preprečevanje podtlaka (F) zamenjajte ob vsaki zamenjavi sijalke.

### GR ΣΥΣΚΕΥΗ ANTI-KENΟΥ.

› Η συσκευή είναι εφοδιασμένη με μια συσκευή αντι-κενού που χρησιμοποιεί στην αποφυγή των πιέσεων και των καταπίεσεων στο εσωτερικό της συσκευής. › Αφού τοποθετήσετε τη συσκευή είναι απολύτως απαραίτητο να τοποθετήσετε τη συσκευή "αντι-κενού" προς τη βάση (A) και μπλοκάρετέ το στη θέση με τη βίδα (B). › Αντικαταστήστε το φίλτρο αντι-κενού (F) σε κάθε αντικατάσταση της λάμπας.

### SK ZARIADENIE PROTI VÁKUUMU.

› Spotrebič je vybavený zariadením "proti vákuu", ktoré zabráňuje vytváraní tlaku alebo podtlaku vnútri spotrebiča. › Upevnite spotrebič, potom musíte umiestniť zariadenie "proti vákuu" úplne zvisle dolu (A) a upevnite ho skrutkou (B). › Filter "proti vákuu" (F) treba vymieňať pri každej výmene žiarovky.

### IL מתקן אנטי ואקום.

› גוף התאורה מצויד במכשיר "אנטי ואקום" שנמצא במישור, על מנת למנוע לחצים ושקעים בתוך גוף התאורה. › למקם קודם את גוף התאורה וזו אתה החלט צריך למקם מטה את מתקן ה"אנטי ואקום" (A) ולקבע אותו עם הבורג (B). › יש להחליף סנן "אנטי הוואקום" (F) בכל פעם שאתה מחליף את המנורה.

### SA جهاز مضاد التفريغ.

› هذا الفانوس مدعم بجهاز مضاد التفريغ الذي يستخدم لتجنب الضغط والطرر داخل الفانوس. › يجب تركيب الفانوس ثم تركيب جهاز مضاد التفريغ إلى الأسفل (A) و تثبيت مع اللولب (B).

› يجب استبدال فلتر جهاز مضاد التفريغ (F) كل مرة عند استبدال المصباح.

**GB ATTENTION.**

This fitting operates with a high voltage when in use.

**IT ATTENZIONE.**

Questo simbolo indica la presenza di alta tensione all'interno dell'apparecchio.

**DE ACHTUNG.**

Dieses Zeichen bedeutet Hochspannung im Strahlergehäuse.

**FR ATTENTION.**

Ce symbole indique la présence d'une tension élevée à l'intérieur de l'appareil.

**ES ATENCIÓN.**

Este símbolo indica la presencia de alta tensión en el interior del aparato.

**NL WAARSCHUWING.**

Dit symbool duidt op de aanwezigheid van hoge spanning binnenin de armatuur.

**PT ATENÇÃO.**

Este símbolo indica a presença de alta tensão no interior do aparelho.

**DK OBS.**

Advarsler under brug er lyskildens ledningsender strømførende.

**CZ POZOR.**

Uvnitř svítidla jsou obvody pracující s vysokým napětím.

**PL UWAGA.**

Symbol ten wskazuje obecność napięcia w urządzeniu.

**RU ВНИМАНИЕ.**

Данный символ указывает на наличие высокого напряжения внутри прибора.

**SI POZOR.**

Ta simbol označuje prisotnost visoke napetosti v napravi.

**GR ΠΡΟΣΟΧΗ.**

Αυτό το σύμβολο δείχνει την παρουσία υψηλής τάσης στο εσωτερικό της συσκευής.

**SK POZOR.**

Počas prevádzky je spotrebič pod vysokým napätím.

**IL זהירות.**

גוף התאורה פועל במתח גבוה במישור.

**SA تنبيه.**

يستخدم هذا الفانوس فرق جهد عالي عند تشغيله.

**GB ELECTRICAL CONNECTION:**

> Fitting safety is only ensured if control gear is in conformity with current regulations. > To operate fitting, it is necessary to use suitable control gear connected as the diagram below. > Check the local voltage is same as indicated on the product label. > For the electrical connection please respect the mark on the fitting. > Cable-gland (M25x1,5) is suitable for Min H07RN-F 3G2,5 Ø9÷14 mm cables. > WARNING: cables of this size must be used to guarantee IP protection.

**IT CONNESSIONE ELETTRICA:**

> La sicurezza dell'apparecchio è garantita solo se il gruppo di alimentazione è conforme alle normative vigenti. > Per il funzionamento del proiettore è indispensabile utilizzare un adeguato gruppo di alimentazione, collegato secondo gli schemi seguenti. > Controllare che la tensione di alimentazione sia quella riportata sull'etichetta dell'apparecchio. > Per il collegamento elettrico rispettare la marcatura riportata sull'apparecchio. > Il pressacavo (M25x1,5) è adatto per cavi Min H07RN-F 3G2,5 Ø9÷14 mm. > ATTENZIONE: usare esclusivamente cavi di tale diametro per garantire il grado IP.

**DE ELEKTRISCHER ANSCHLUSS:**

> Die Sicherheit des Strahlers ist nur gewährleistet, wenn die Stromanschlüsse den geltenden Vorschriften entsprechen. > Für den Betrieb des Geräts ist ein geeignetes Stromversorgungsaggregat erforderlich, das nach folgenden Schaltplänen angeschlossen wird. > Prüfen, ob die Versorgungsspannung mit der auf dem Gerät angezeigten Spannung übereinstimmt. > Für den Stromanschluss das Datenschild auf der Leuchte beachten. > Die Kabelverschraubung (M25x1,5) ist für Kabel Min H07RN-F 3G2,5 Ø9÷14 mm geeignet. > ACHTUNG: Um die IP-Schutzart einzuhalten, dürfen ausschließlich Kabel mit diesem Durchmesser verwendet werden.

**FR BRANCHEMENT ÉLECTRIQUE:**

> La sécurité de l'appareil est assurée seulement si le groupe d'alimentation est conforme aux normes en vigueur. > Pour faire fonctionner le projecteur, il faut absolument utiliser un groupe d'alimentation adapté, branché comme indiqué aux schémas suivants. > Contrôler que la tension d'alimentation soit celle reportée sur l'étiquette de l'appareil. > Pour la connexion électrique respecter le signe sur l'appareil. > Alimentation par presse-étoupe (M25x1,5) prévue pour des cables de section de Min H07RN-F 3G2,5 Ø9÷14 mm. > ATTENTION : n'utiliser que des cables conformes à ces diamètres afin de garantir le degré de protection IP.

**ES CONEXIÓN ELÉCTRICA:**

> La seguridad del aparato solo se puede garantizar si se utiliza para su alimentación el equipo eléctrico correcto y homologado según la normativa vigente. > Para el funcionamiento del proyector es indispensable utilizar un grupo de alimentación adecuado, conectado según los esquemas siguientes. > Controlar que la tensión de alimentación sea la que se indica en la etiqueta de la luminaria. > Para la conexión eléctrica respetar los símbolos marcados en la luminaria. > Alimentación con un prensaestopa M25x1,5 apto para cable Min H07RN-F 3G2,5 Ø9÷14 mm. > ATENCIÓN: para garantizar el grado de protección IP, utilizar exclusivamente cables de este diámetro.

**NL ELEKTRISCHE VERBINDING:**

> De veiligheid van de armatuur is alleen gegarandeerd als de voedingsgroep voldoet aan de huidige regelgeving. > Voor de functionering van de schijnwerper is het gebruik van een adequate voedingsgroep, verbonden volgens de volgende schema's, onmisbaar. > Controleer dat de voedingsspanning gelijk is aan die op het etiket van de armatuur is weergegeven. > Voor elektrische aansluiting de merktekens op de armatuur in acht nemen. > De kabelklem (M25x1,5) is geschikt voor kabels van Min H07RN-F 3G2,5 Ø9÷14 mm. > LET OP: uitsluitend gebruiken met kabels van een dergelijke diameter om te zorgen voor de IP graad.

**PT LIGAÇÃO ELÉTRICA:**

> A segurança do aparelho é garantida apenas se o grupo de alimentação estiver em conformidade com as normas em vigor. > Para o funcionamento do projetor, é indispensável utilizar um grupo de alimentação adequado, ligado de acordo com os esquemas seguintes. > Verificar se a tensão de alimentação é a indicada na etiqueta do aparelho. > Para a ligação elétrica, respeitar a marcação presente no aparelho. > O buçim (M25x1,5) é adequado para cabos Min H07RN-F 3G2,5 Ø9÷14 mm. > ATENÇÃO: usar apenas cabos com diâmetro que garanta o grau de proteção IP.

**DK ELEKTRISK MONTERING:**

> Der bør kun benyttes godkendt forkoblingsudstyr, ligeledes bør nedstående ledningsdiagrammer overholdes nøje. > Check at den tilsluttede spænding er som angivet på label. > Check at den tilsluttede spænding er den samme som angivet på armaturets etikette > Ved elektrisk tilslutning skal mærkning på armaturet overholdes. > Pg-forskruning (M25x1,5) er beregnet til Min H07RN-F 3G2,5 Ø9÷14 mm kabel. > ADVARSEL: dette overholdes for at opnå IP.

**CZ ELEKTRICKÉ PŘIPOJENÍ:**

> Bezpečnost svítidla je garantována pouze při použití předřadného zařízení předepsaného výrobcem. > Pro činnost svítidla je nutno použít vhodný napájecí zdroj zapojený podle následujících schémat. > Zkontrolujte, zda napájecí napětí odpovídá údajům na typovém štítku svítidla. > Při elektrickém připojování dodržujte značení uvedené na svítidle. > Kabelová průchodka (M25x1,5) je vhodná pro kabely o průměru Min H07RN-F 3G2,5 Ø9÷14 mm. > UPOZORNĚNÍ: pro dodržení stupně krytí IP, používejte pouze tyto kabely.

**PL POŁĄCZENIE ELEKTRYCZNE:**

> Bezpieczeństwo urządzenia jest zagwarantowane tylko, jeśli zespół zasilający jest zgodny z obowiązującymi normami. > W celu aktywacji reflektora, konieczne jest użycie odpowiedniego zespołu zasilającego, podłączonego zgodnie z następującymi schematami > Sprawdź czy napięcie zasilania zgadza się z tym umieszczonym na etykietce urządzenia. > Przy połączeniu elektrycznym należy przestrzegać znakowania umieszczonego na urządzeniu. > Dławnica (M25x1,5) przeznaczona jest dla kabli Min H07RN-F 3G2,5 Ø9÷14 mm. > UWAGA: użyć wyłącznie kabli o takiej średnicy, aby zagwarantować stopień IP.

**RU ЭЛЕКТРИЧЕСКОЕ СОЕДИНЕНИЕ:**

> Безопасность прибора гарантируется только при соответствии блока питания действующим нормам. > для работы прожектора необходимо использовать соответствующий блок питания, подключенный согласно следующим схемам. > Убедиться в соответствии напряжения питания значению, указанному на этикетке прибора. > При выполнении электрического соединения соблюдать маркировку на приборе. > Кабельный ввод (M25x1,5) предназначен для кабелей Min H07RN-F 3G2,5 Ø9÷14 mm. > ВНИМАНИЕ: для обеспечения степени защиты IP использовать только кабели указанного диаметра.

**SI ELEKTRIČNA POVEZAVA:**

> Varnost naprave je zagotovljena samo v primeru napajanja v skladu z veljavnimi predpisi. > Za delovanje svetila je potrebno uporabiti ustrezno napajalno napravo, povezano po naslednji shemi. > Preverite, da je napajalna napetost skladna z navedeno na etiketi aparata. > Pri električni povezavi upoštevajte na aparatu nameščeno oznako. > Kabelska uvodnica (M25x1,5) je primerna za kable Min H07RN-F 3G2,5 Ø9÷14 mm. > POZOR: za zagotovitev stopnje IP uporabite izključno kabel tega primera.

**GR ΗΛΕΚΤΡΙΚΗ ΣΥΝΔΕΣΗ:**

> η ασφάλεια της συσκευής είναι εγγυημένη μόνο αν το σύνολο τροφοδοσίας είναι σύμφωνο με τις ισχύουσες διατάξεις. > για να λειτουργήσει το εξάρτημα, είναι απαραίτητο να χρησιμοποιήσετε κατάλληλο γρανάζι ελέγχου συνδεδεμένο όπως το παρακάτω διάγραμμα. > Ελέγξτε ότι η τοπική τάση είναι ίδια μ'αυτήν που αναγράφεται στην ετικέτα του προϊόντος. > για την ηλεκτρική σύνδεση, παρακαλώ σεβαστείτε το σημάδι στη συσκευή. > το καλώδιο (M25x1,5) είναι κατάλληλο για καλώδια Min H07RN-F 3G2,5 Ø9÷14 mm. > ΕΙΔΟΠΟΙΗΣΗ: τα καλώδια αυτού του μεγέθους πρέπει να χρησιμοποιούνται για να εγγυώνται την προστασία IP.

**SK ELEKTRICKÉ PŘIPOJENIE:**

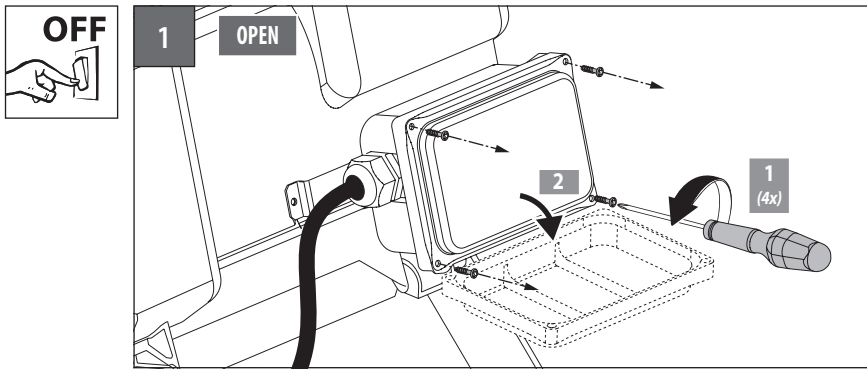
> Bezpečnosť spotrebičaja je zaručená iba pri použití riadiaceho zariadenia na reguláciu príudu podľa platných predpisov. > Zariadenie sa musí používať iba so zapojeným zdrojom napájania, ktorý musí byť zapojený ako na schéme nižšie. > Skontrolujte, či napájacie napätie je zhodné s údajmi na typovom štítku svetidla. > Respektujte označenie na svetidle pri pripájaní k elektrickej sieti. > Káblová priechodka (m25x1,5) je vhodná pre káble Min H07RN-F 3G2,5 Ø9÷14 mm. > UPOZORNENIE: káble tejto veľkosti sa musia použiť pre zaručenie krytia podľa stupňa IP.

**IL חיבורים חשמליים:**

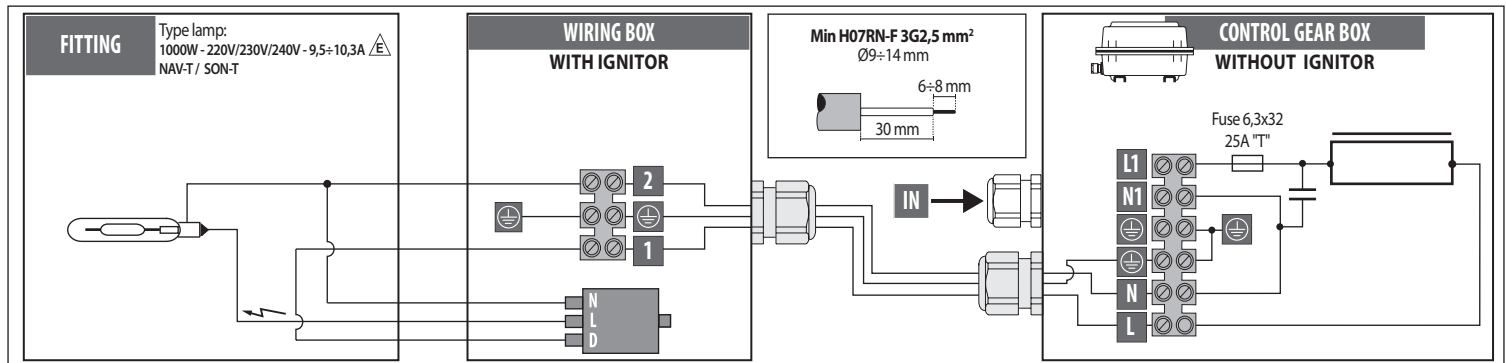
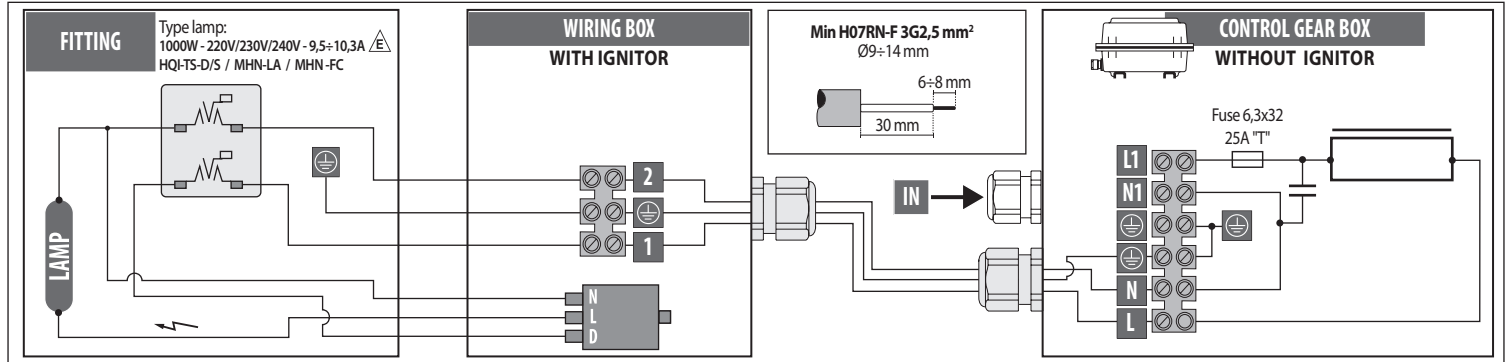
> בטיחות הולמת מובטחת רק אם יוצר בקרה הוא בקנה אחד עם תקנות קיימות. > לתפועל הולם, יש צורך להשתמש בציוד בקרה המתאים ומחובר כמו בתרשים להלן. > יש לשים לב שהמתח המקומי זהה למתח המצויין על גבי תווית המוצר. > לחיבורים חשמליים נא שימו לב לסימון על גוף התאורה. > יש להשתמש בגודל כבל (m25x1,5) שמתאים לכבלים Min H07RN-F 3G2,5 Ø9÷14 מ"מ. > יש להשתמש בכבלים בגודל זה על מנת להבטיח רמת הגנת IP.

**SA الوصلة الكهربائية:**

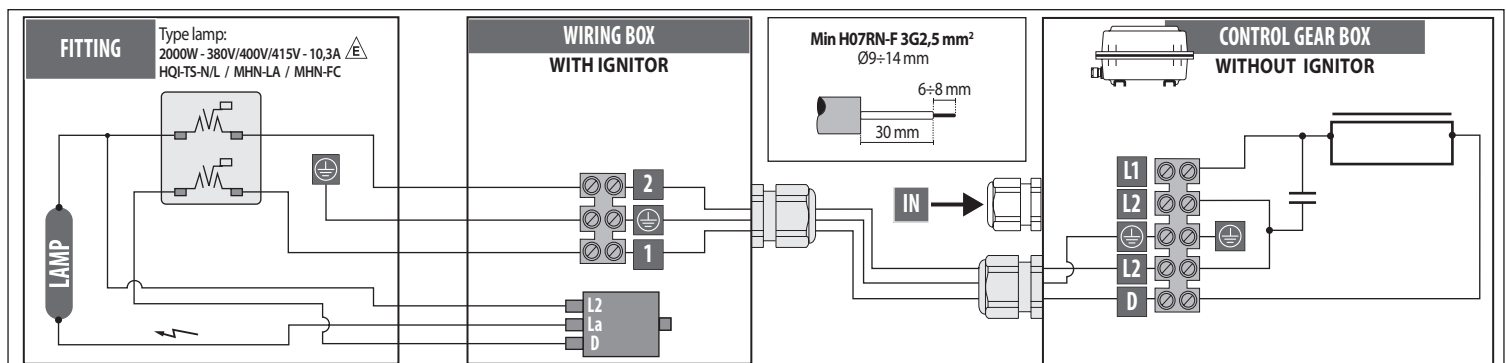
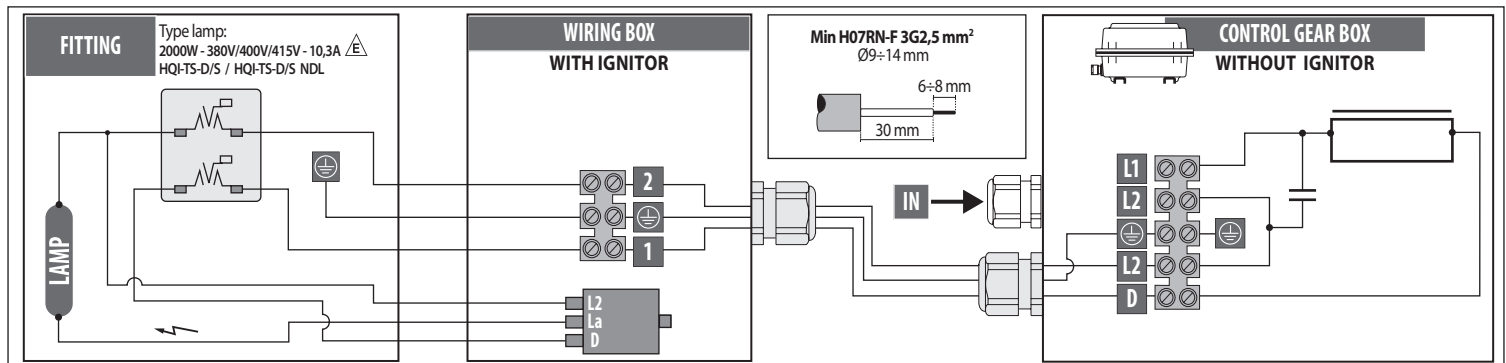
لسلامة الفانوس يجب التأكد من أن الكابح ملائم مع منظم التيار، لعمل الفانوس، من الضروري استخدام المكونات الكهربائية المناسبة كما هو موضح بالرسم البياني، تحقق من مطابقة الفولطية المحلية للفولطية المُشار إليها على ملصق المنتج، بالنسبة للتوصيل الكهربائي، يُرجي مراعاة العلامة الموجودة على قطعة التركيب. > جلبة الكبل (1,5x25 مم) مناسبة للكبلات بقطر 9÷14 مم، تحذير: يجب استخدام الكبلات بهذا الحجم لضمان الحماية من دخول الغبار والسوائل (IP).

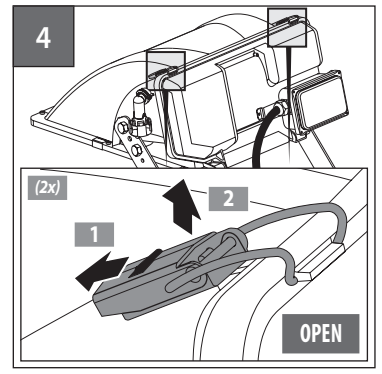
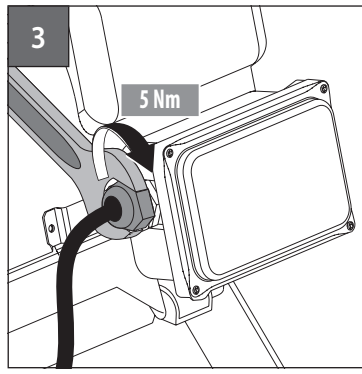
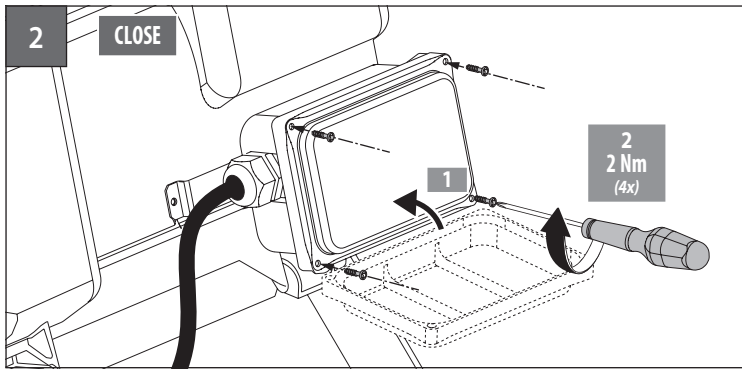


**HORO - 1000W**

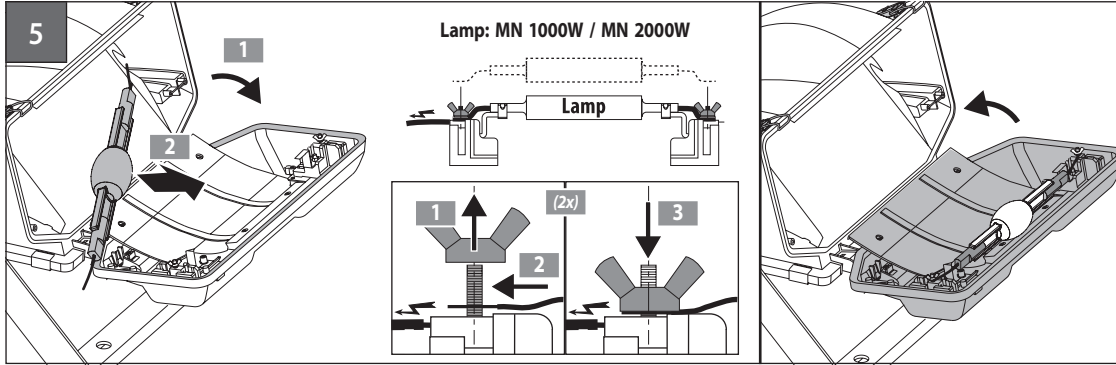


**HORO - 2000W**

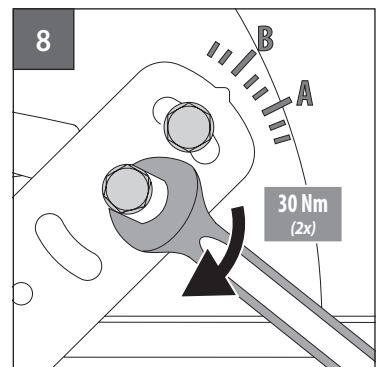
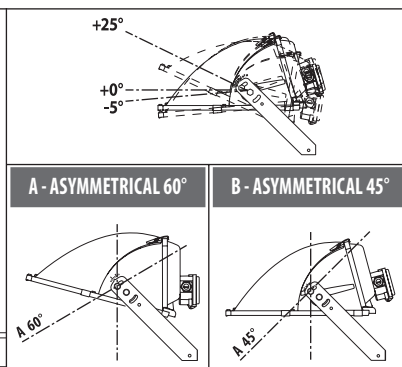
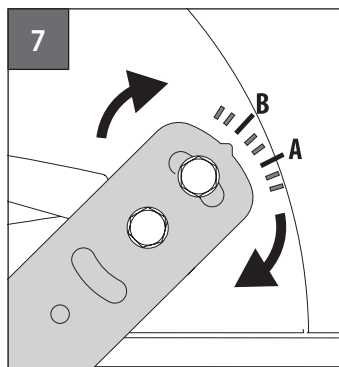
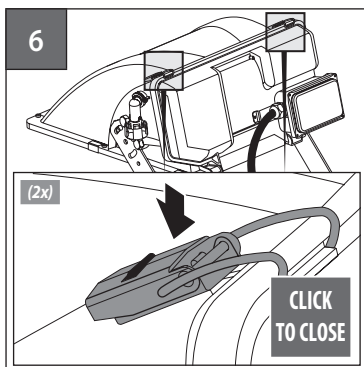
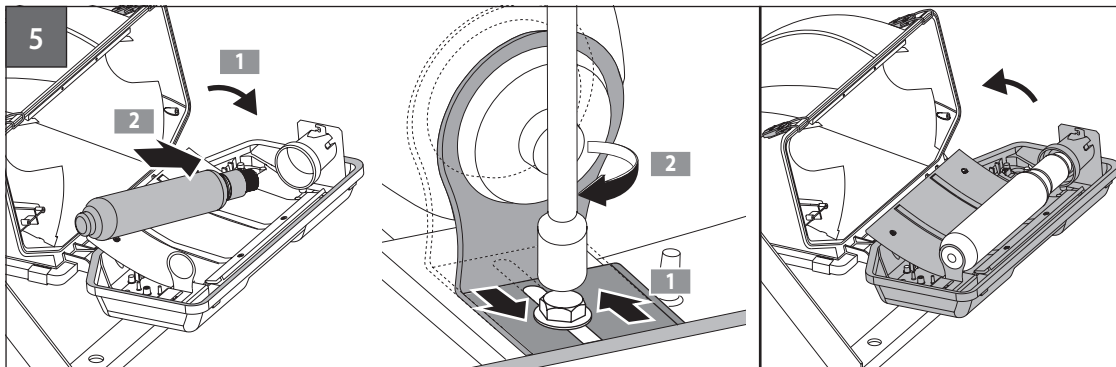


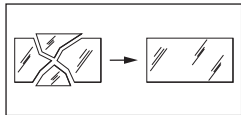


LAMP: MN 1000W - MN 2000W



LAMP: NAV-T 1000W-200W / SON-T 1000W-2000W





**GB** Replace any damaged glass/diffusers. Request the manufacturer to provide a spare part.

**IT** Sostituire i vetri/diffusori di protezione danneggiati. Richiedere il ricambio al costruttore.

**DE** Beschädigte Schutzgläser/Diffusoren ersetzen. Ersatzteile beim Hersteller anfordern.

**FR** Remplacer les verres/diffuseurs de protection endommagés. Demander les pièces de rechange au fabricant.

**ES** Sustituir los vidrios/difusores de protección dañados. Solicitar la pieza de repuesto al fabricante.

**NL** Vervang beschadigde beschermingsglazen/diffusers. Vraag bij de constructeur om een ruildeel.

**PT** Substituir os vidros/difusores de proteção danificados. Solicitar a peça de substituição ao fabricante.

**DK** Udskift glas / spredglas hvis beskyttelsen beskadiges. Bestil reservedel fra producenten.

**CZ** Poškozená skla / ochranné difuzéry vyměňte. Náhradní díly si objednejte u výrobce.

**PL** Należy wymieniać uszkodzone szkła/dyfuzory. Po części zamienną należy zwrócić się do producenta.

**RU** Заменять поврежденные защитные стекла/рассеиватели. Для заказа запасных частей обращаться к изготовителю.

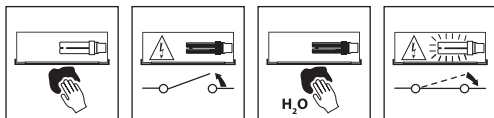
**SI** Poškodovano steklo/difuzor zamenjajte. Nadomestne dele naročite pri proizvajalcu.

**GR** Να αντικαθιστάτε οποιοδήποτε τζάμια/διαχύτες κατεστραμμένα. Να ζητήσετε από τον κατασκευαστή να σας προμηθεύσει με ανταλλακτικά.

**SK** Poškodené sklá / reflektory vymeňte. Náhradné diely požadujte od výrobcu.

**IL** יש להחליף זכוכית הגנה שבורה. יש לבקש מהיצרן לספק חלק חילוף.

**SA** استبدل أي زجاج/ناشرات تالفة. واطلب من الشركة المصنعة توفير قطعة غيار.



## Instructions for cleaning the luminaire

**GB** Regularly clean the glass/diffuser diffusor of the spotlight with a soft cloth.

**IT** Pulite regolarmente il vetro/diffusore del proiettore, utilizzando un panno morbido.

**DE** Das Glas/den Diffusor des Strahlers regelmäßig mit einem weichen Tuch reinigen.

**FR** Nettoyez régulièrement le verre/diffuseur du projecteur à l'aide d'un chiffon doux.

**ES** Limpie regularmente el vidrio/difusor del proyector, utilizando un paño húmedo.

**NL** Maak de glazen van de schijnwerper regelmatig schoon, gebruik een zachte doek.

**PT** Limpar regularmente o vidro/difusor do projetor, utilizando um pano macio.

**DK** Rengør jævnligt glasset med en blød klud.

**CZ** Aby se nepoškodily elektrické součástky, je nutné ihned vyměnit nefunkční světelné zdroje po ukončení jejich životnosti.

**PL** Czyszczyć regularnie szkło/dyfuzor projektora, używając miękkiej szmatki.

**RU** Регулярно очищать стекло/рассеиватель проектора мягкой салфеткой.

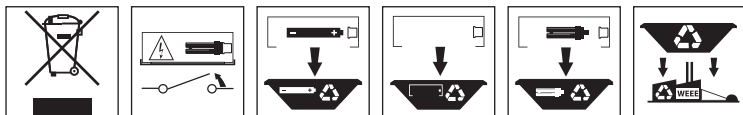
**SI** Steklo/difuzor žarometra redno čistite z mehko krpo.

**GR** Να καθαρίζετε τακτικά το τζάμια/διαχύτη του προβολέα με ένα μαλακό πανί.

**SK** Pravidelne čistite sklo reflektora mäkkou tkaninou.

**IL** יש לנקות באופן קבוע את הזכוכית של הפנס עם מטלית רכה.

**SA** يُرجى تنظيف زجاج/ناشرة الفانوس بصورة منتظمة باستخدام قطعة قماش ناعمة.



## Instructions for the end of life and disposal of the components

**GB** In respect and compliance to environmental standards at the end of life do not dispose of as standard waste, this must be taken to one of the authorised collection points.

**IT** Per preservare l'ambiente, a fine vita, non gettare questo apparecchio nella normale raccolta dei rifiuti, ma portarlo in uno dei punti di raccolta autorizzati.

**DE** Zum Schutz der Umwelt darf diese Leuchte nach dem Ende ihrer Lebensdauer nicht mit dem normalen Hausmüll entsorgt werden, sondern muss bei den vorgesehenen Annahmestellen abgegeben werden.

**FR** Pour préserver l'environnement, en fin de vie, ne pas jeter cet appareil dans la poubelle normale, mais l'emmener dans l'un des centres de collecte autorisés.

**ES** Para proteger el medio ambiente, al final de la vida útil, no arroje esta luminaria en la recogida de residuos común; llévelo a uno de los puntos de recogida autorizados.

**NL** Gooi, om het milieu te beschermen, de armatuur niet bij het gewone afval, maar breng het naar een geautoriseerd inzamelingspunt.

**PT** Para preservar o ambiente, no final da sua vida útil, não deitar este aparelho junto com os resíduos domésticos. Leve-o até um ponto de recolha autorizado.

**DK** Vis miljøhensyn og smid ikke dette apparat efter endt levetid væk med det normale husholdningsaffald, men aflever det til en godkendt genbrugsstation.

**CZ** V souladu s normami na ochranu životního prostředí nevyhazujte výrobek do komunálního odpadu, ale odevzdejte jej v pověřených sběrných dvorech.

**PL** W celu ochrony środowiska, urządzenie nie może zostać utylizowane z normalnymi odpadami, lecz musi zostać oddane do autoryzowanego punktu zbiórki odpadów specjalnych.

**RU** В целях охраны окружающей среды в конце срока службы сдать прибор на утилизацию в один из полномоченных пунктов сбора отходов.

**SI** Za varovanje okolja, ob koncu življenjske dobe aparat ne odstranite kot navaden odpad, oddajte ga pooblaščenemu zbirnemu centru.

**GR** Σύμφωνα και με σεβασμό στα περιβαλλοντικά πρότυπα, στο τέλος της ζωής της πετάτε όπως τα συνήθη απόβλητα, πρέπει να τα πηγαίνετε σε κάποιο από τα εξουσιοδοτημένα σημεία συλλογής.

**SK** V súlade s normami na ochranu životného prostredia nevyhadzujte výrobok do komunálneho odpadu, odovzdajte ho do povolených zberných miest.

**IL** בהתאם לתקן איכות הסביבה אין להשליך בתום שימוש או כאשר המוצר תקול אלא בבקורות איסוף פסולת המיועדות למוצר תקול.

**SA** حرصًا على احترام المعايير البيئية والامتثال لها، بعد نهاية العمر الافتراضي للفانوس، يُرجى عدم التخلص منه كنفایات، وإنما يجب التخلص منه عن طريق تسليمه إلى أحد مراكز التجميع المصرح لها بذلك.

### GB IMPORTANT.

Any misuse or any modification of the product not expressly authorised by the manufacturer is hazardous and makes the warranty nil and void. Any reproduction of the contents of this sheet without prior written consent of SBP S.p.A. is prohibited.

### IT IMPORTANTE.

Modifiche o manomissioni del prodotto senza l'autorizzazione del costruttore, comportano il decadimento della garanzia e della responsabilità della SBP S.p.A. Vietata la riproduzione, anche parziale, senza l'autorizzazione scritta di SBP S.p.A.

### DE WICHTIG:

Änderungen oder Manipulationen am Produkt ohne Genehmigung des Herstellers haben den Verfall der Garantie und der Haftung von SBP S.p.A. zur Folge. Jede - auch teilweise - Vervielfältigung ohne vorherige schriftliche Genehmigung durch SBP S.p.A. ist untersagt.

### FR IMPORTANT.

Les modifications ou altérations du produit sans l'autorisation du fabricant comportent l'expiration de la garantie et de la responsabilité de la société SBP S.p.A. La reproduction, même partielle, est interdite sans l'autorisation écrite de SBP S.p.A.

### ES IMPORTANTE.

Modificaciones o alteraciones del producto, sin la autorización del fabricante, anularán la garantía y la responsabilidad de la SBP S.p.A. Está prohibida la reproducción, incluso parcial, sin la autorización por escrito de SBP S.p.A.

### NL BELANGRIJK.

Modificaties of verkeerde behandeling van het product zonder toestemming van de constructeur laten de garantie vervallen en ontheft SBP S.p.A. van iedere aansprakelijkheid. Vermeiniguldiging, ook van gedeelten, zonder schriftelijke toestemming van SBP S.p.A. is verboden.

### PT IMPORTANTE.

Modificações ou alterações do produto sem autorização do fabricante implicam a anulação da garantia e da responsabilidade da SBP S.p.A. Proibida a reprodução, total ou parcial, sem utorização por escrito da SBP S.p.A.

### DK VIGTIG.

Enhver ændring eller misbrug af produktet uden producentens tilladelse, medfører bortfald af garantien og ethvert ansvar for SBP S.p.A. Reproduction - også kun delvis - er forbudt uden skriftlig tilladelse fra SBP S.p.A.

### CZ DŮLEŽITĚ.

Úpravy nebo zásahy do výrobku bez souhlasu výrobce mají za následek zánik záruky a odpovědnosti SBP S.p.A. Zákaz jakéhokoliv, byť i částečného rozmnožování bez písemného svolení výrobce SBP S.p.A.

### PL WAŻNE.

Modyfikacje produktu bez wcześniejszej zgody producenta spowodują wygaśnięcie gwarancji oraz odpowiedzialności firmy SBP S.p.A. Zabrania się powielania, również częściowego, bez pisemnej zgody firmy SBP S.p.A.

### RU ВАЖНО.

Модификации или нарушение конструкции прибора без разрешения изготовителя вызывают отмену гарантии и снимают ответственность с SBP S.p.A. Запрещено воспроизведение, в том числе частичное, без письменного разрешения SBP S.p.A.

### SI POMEMBNO.

Spremembe ali posegi na proizvod brez dovoljenja proizvajalca imajo za posledico razveljavitev garancije in odgovornosti SBP S.p.A. Reproduciranje, tudi delno, brez pisnega dovoljenja SBP S.p.A. je prepovedano.

### GR ΣΗΜΑΝΤΙΚΟ.

Οποιοδήποτε λάθος χρήσης ή τροποποίηση του προϊόντος που δεν είναι ρητά εξουσιοδοτημένη από τον κατασκευαστή, είναι επικίνδυνη και καθιστά άκυρη την εγγύηση. Οποιοδήποτε αναπαραγωγή των περιεχομένων αυτού του φυλλαδίου χωρίς προηγούμενη συναίνεση της SBP S.p.A. απαγορεύεται.

### SK DŮLEŽITÉ.

Akékoľvek zneúčtie alebo zmena výrobku, ktoré nie sú výslovné povolené výrobcom, je nebezpečné a má za následok stratu záruky a odstúpenie od zmluvy. Akékoľvek kopírovanie obsahu tohto listu bez predchádzajúceho písomného súhlasu spoločnosti SBP S.p.A je zakázané.

### IL חשוב.

כל שימוש לרעה או כל שינוי של המוצר שאינו מאושר על ידי היצרן הוא מסוכן ומבטל את האחריות. העתקת תוכן של הנלווין הנכבד ללא אישור והסכמה מראש של SBP S.p.A. אסורה בהחלט.

### SA هام.

إن أي حالة لسوء استخدام المنتج أو التعديل فيه دون تصريح صريح بذلك من الشركة المصنعة يُعد أمرًا خطيرًا ويجعل الضمان باطلًا ولائح. يُمنع القيام بأي عملية نسخ لمحتويات هذه الورقة دون موافقة خطية من شركة SBP S.p.A.



**SBP S.P.A.**

Via Provinciale, 57 - 24050 Ghisalba (BG) - Italia

Tel: +39.0363.94.06.11 - Fax: +39.0363.94.06.90

[www.performanceinlighting.com](http://www.performanceinlighting.com)