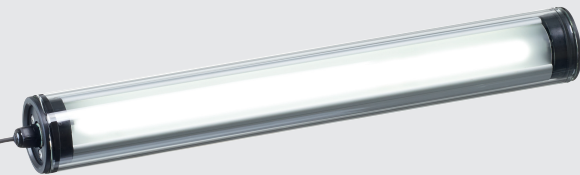


Waldmann **W**

ENGINEERS OF LIGHT

Gebrauchsanweisung **DEU**
Instructions For Use **ENG**
Mode d'emploi **FRA**
Istruzioni per l'uso **ITA**



RL70LE

Rohrleuchte
Tube Luminaire
Luminaire tubulaire
Apparecchio tubolare

DEU Willkommen bei Waldmann

Vielen Dank, dass Sie sich für ein Produkt der Marke Waldmann entschieden haben. Höchste Produktqualität sowie ein kundenfreundlicher Service sind die Basis für den weltweit expandierenden Erfolg der Waldmann-Produkte.

Falls Sie unseren Service in Anspruch nehmen möchten, ist unser Service-Team für Sie erreichbar:

Service-Hotline: +49 (0) 77 20 / 6 01 - 170

Service-E-Mail: service@waldmann.com

Ihr Waldmann-Team

ENG Welcome to Waldmann

Thank you for having purchased a product of the Waldmann brand. Highest product quality and a customer-friendly service are the basis for the successful distribution of Waldmann products throughout the world.

If you want to make use of our service, our service team can be reached at:

Service Hotline: +49 (0) 77 20 / 6 01 - 170

Service E-Mail: service@waldmann.com

Your Waldmann team

FRA Bienvenue a Waldmann

Nous aimerions vous remercier d'avoir choisi un produit de la marque Waldmann. Une qualité de produit élevée ainsi qu'un service convivial pour le client sont la base du succès mondial grandissant des produits Waldmann.

En cas de besoin, contacter notre équipe du service après-vente :

Service Hotline : +49 (0) 77 20 / 6 01 - 170

Service-E-Mail : service@waldmann.com

Votre équipe Waldmann

ITA Benvenuto a Waldmann

La ringraziamo per aver acquistato un prodotto Waldmann. Il successo crescente dei prodotti Waldmann in tutto il mondo si basa sull'eccellente qualità dei nostri prodotti ed il nostro servizio orientato ai clienti.

Nel caso in cui si desideri prendere contatto con il nostro servizio di assistenza, il nostro team di assistenza è reperibile ai seguenti recapiti:

Servizio hotline: +49 (0) 77 20 / 6 01 - 170

Servizio Email: service@waldmann.com

Il Suo team Waldmann

| | | |
|------------|-------------------------|----|
| DEU | Inhaltsverzeichnis..... | 4 |
| ENG | Table of Contents | 16 |
| FRA | Sommaire | 28 |
| ITA | Indice..... | 40 |

Inhaltsverzeichnis

| | | |
|------|---|----|
| 1. | Zu Ihrer Sicherheit | 5 |
| 1.1 | Bestimmungsgemäßer Gebrauch | 5 |
| 1.2 | Sicherheitshinweise | 5 |
| 1.3 | Warnstufen..... | 6 |
| 2. | Montieren | 7 |
| 2.1 | Abmessungen..... | 7 |
| 2.2 | Leuchte montieren..... | 7 |
| 3. | Anschließen | 8 |
| 3.1 | Leuchte an Stromversorgung anschließen (SELV-Version) | 8 |
| 3.2 | Leuchte an Stromversorgung anschließen (Netzversion) | 10 |
| 4. | Bedienen | 12 |
| 4.1 | Ein- und Ausschalten | 12 |
| 5. | Leuchtmittel wechseln | 12 |
| 6. | Reinigen | 12 |
| 7. | Reparieren | 12 |
| 8. | Entsorgen | 12 |
| 9. | Was tun, wenn? | 13 |
| 10. | Technische Daten | 14 |
| 10.1 | Elektrische Werte | 14 |
| 10.2 | Klassifizierung | 14 |
| 10.3 | Klemmbereich der Kabelverschraubung..... | 15 |
| 10.4 | Symbole | 15 |

1. Zu Ihrer Sicherheit

Die Leuchte ist nach dem Stand der Technik entwickelt und aus hochwertigen Materialien mit größter Sorgfalt hergestellt und geprüft.

Dennoch können bei der Verwendung Personen- oder Sachschäden entstehen.



- ▶ Lesen Sie alle beiliegenden Anleitungen und Informationen.
- ▶ Beachten Sie die Warnungen in den Dokumenten und am Gerät.
- ▶ Verwenden Sie das Gerät nur in technisch einwandfreiem Zustand, sicherheits- und gefahrenbewusst.
- ▶ Halten Sie dieses Dokument beim Gerät verfügbar.

1.1 Bestimmungsgemäßer Gebrauch

Rohrleuchte zur Beleuchtung von Gegenständen an und in Maschinen.

1.2 Sicherheitshinweise

Explosionsgefahr

Betrieb der Leuchte in explosionsgefährdeten Räumen kann Explosionen auslösen und zu Tod oder schweren Verletzungen führen.

- ▶ **Nicht** in explosionsgefährdeten Räumen betreiben.

Gefahr durch elektrischen Strom

Unsachgemäßer Betrieb und fehlerhaftes Arbeiten an der Leuchte können zu Verletzungen und Sachschäden führen.

- ▶ Anschluss nur durch eine ausgebildete Elektro-Fachkraft.
- ▶ Netzspannung mit Nennspannung und Frequenz vergleichen, die auf dem Leistungsschild angegeben sind und sicherstellen, dass sie identisch sind.
- ▶ SELV-Version: Nur mit Sicherheitskleinspannung (SELV) betreiben.
- ▶ Wartungs- und Reparaturarbeiten nur vom Hersteller, von einem vom Hersteller beauftragten Servicetechniker oder von einer vergleichbar qualifizierten Person durchführen lassen.
- ▶ Leuchte vor Arbeiten an der Leuchte von der Stromversorgung trennen.

Sicher montieren

Herunterfallen der Leuchte kann zu Personen- und Sachschäden führen.

- ▶ Nur die mitgelieferten Befestigungselemente verwenden oder andere geeignete Befestigungselemente, die beim Hersteller erhältlich sind.
- ▶ Befestigungselemente ordnungsgemäß montieren.

Blendgefahr durch helle Lichtquelle

Direkter Blick in die Lichtquelle kann zu temporär eingeschränktem Sehvermögen und Nachbildern führen. Dies kann zu Irritationen, Belästigungen, Beeinträchtigungen oder Unfällen führen.

- ▶ **Nicht** in die Lichtquelle blicken.
- ▶ Leuchte so platzieren, dass ein direkter Blick in die Lichtquelle vermieden wird.

Gefahr durch ungeeignete Ersatzteile

Ungeeignete Ersatzteile können zu Verletzungen und Sachschäden führen.

- ▶ Nur vom Hersteller freigegebene Ersatzteile verwenden.

Gefahr durch auftreffenden Laserstrahl

Direktes oder indirektes Auftreffen eines Laserstrahls kann zur Zerstörung der LED führen.

- ▶ Leuchte nur außerhalb des Einwirkungsbereiches von Hochleistungslasern wie zum Beispiel Schneidlaser einsetzen.

Gefahr durch hohe Umgebungstemperatur

Eine Überschreitung der zulässigen Umgebungstemperatur verkürzt die Lebensdauer der elektronischen Bauteile.

- ▶ Leuchte nur bei Umgebungstemperaturen zwischen -25°C und 40°C betreiben.
- ▶ Direkte Sonneneinstrahlung vermeiden.

1.3 Warnstufen

GEFAHR

Warnung vor Gefahren, die bei Missachtung der Maßnahmen **unmittelbar zu Tod oder schweren Verletzungen** führen.

WARNUNG

Warnung vor Gefahren, die bei Missachtung der Maßnahmen zu **Tod oder schweren Verletzungen** führen können.

VORSICHT

Warnung vor Gefahren, die bei Missachtung der Maßnahmen zu **Verletzungen** führen können.

ACHTUNG

Warnung vor Gefahren, die bei Missachtung der Maßnahmen zu **Sachschäden** führen können.

2. Montieren

⚠ VORSICHT

Verletzungsgefahr durch herunterfallende Leuchte.

Personen- und Sachschaden.

- ▶ Montage nur durch eine ausgebildete Elektro-Fachkraft.
- ▶ Nur Befestigungselemente vom Hersteller verwenden.
- ▶ Leuchte an einer geeigneten Montageoberfläche montieren.

2.1 Abmessungen

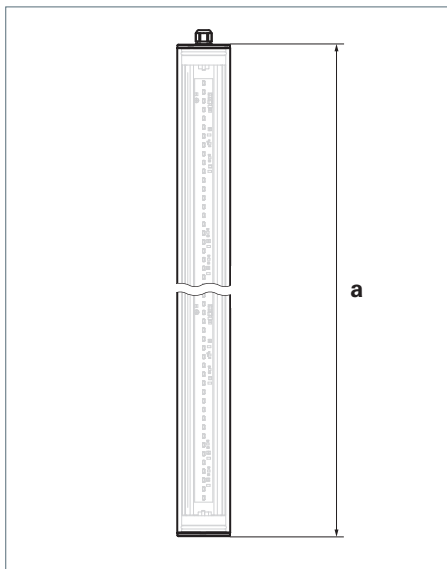


Fig. 1: Abmessungen.

| Nr. | Leuchte | Abmessung |
|----------|-----------------|-----------|
| | RL70LE-24 (D)N | 370 mm |
| | RL70LE-36 (D)N | 510 mm |
| | RL70LE-48 (D)N | 650 mm |
| a | RL70LE-60 (D)N | 790 mm |
| | RL70LE-84 (D)N | 1070 mm |
| | RL70LE-96 (D)N | 1210 mm |
| | RL70LE-120 (D)N | 1490 mm |

Tab. 1: SELV-Version.

| Nr. | Leuchte | Abmessung |
|----------|-----------------|-----------|
| | RL70LE-30 (D)N | 370 mm |
| | RL70LE-45 (D)N | 510 mm |
| | RL70LE-60 (D)N | 650 mm |
| a | RL70LE-75 (D)N | 790 mm |
| | RL70LE-105 (D)N | 1070 mm |
| | RL70LE-120 (D)N | 1210 mm |
| | RL70LE-150 (D)N | 1490 mm |

Tab. 2: Netzversion 230 V AC.

2.2 Leuchte montieren

HINWEIS: Entsprechende Befestigungselemente finden Sie im Zubehörangebot von Waldmann. Weitere Informationen zum Zubehör von Rohrleuchten finden Sie auf der Waldmann-Homepage unter: www.waldmann.com

- ▶ Montieren Sie die Leuchte mit geeigneten Leuchtenhaltern, wie z. B. Rohrscellen.
- ▶ Richten Sie die Leuchte aus.

3. Anschließen

3.1 Leuchte an Stromversorgung anschließen (SELV-Version)

ACHTUNG

Sachschaden durch falsche Anschlussspannung.

Zerstörung oder Beschädigung der Leuchte.

- ▶ Anschluss nur durch eine ausgebildete Elektro-Fachkraft.
- ▶ Nur mit Sicherheitskleinspannung (SELV) betreiben.
- ▶ **USA und Kanada:** Dieses Gerät muss mit einem Netzteil der Klasse 2 verbunden werden.

ACHTUNG

Sachschaden durch Verwendung ungeeigneter Kabel.

Zerstörung oder Beschädigung der Leuchte.

- ▶ Ein flexibles Kabel verwenden.
- ▶ Anschlussleitung mit Litzen verwenden, die einen Leitungsquerschnitt von mindestens $0,5 \text{ mm}^2$ haben. Bei Durchgangsverdrahtung mindestens $1,5 \text{ mm}^2$.

Die Verwendung ungeeigneter Kabel kann zum Verlust der Dichtheit der Leuchte führen.

- ▶ Zulässigen Leitungsdurchmesser der Kabelverschraubung beachten.
- ▶ Kabel so führen, dass es gerade in die Kabelverschraubung führt.
- ▶ Sicherstellen, dass die Anschlussleitung außerhalb der Leuchte dicht bleibt.

ACHTUNG

Sachschaden durch elektrostatisch geladene Person.

Wird die Leuchte durch eine elektrostatisch geladene Person geöffnet und angeschlossen, kann die Leuchte beschädigt werden.

- ▶ Sicherstellen, dass sich die Person vor dem Öffnen und Anschließen der Leuchte erdet.

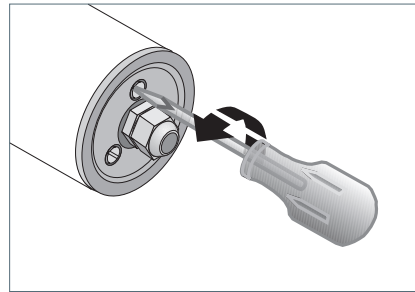


Fig. 2: Seitenteil A öffnen.

- ▶ Lösen Sie die drei Schrauben an der Anschlussseite um ca. 3 bis 4 Umdrehungen, siehe Fig. 2.
- ▶ Nehmen Sie das Seitenteil ab.

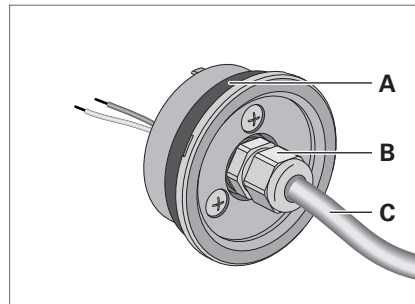


Fig. 3: Rohrleuchte RL70.

HINWEIS: Um die Dichtheit der Leuchte zu gewährleisten, müssen Kabel entsprechend dem angegebenen Klemmbereich verwendet werden, siehe Tab. 6 auf Seite 15.

- ▶ Isolieren Sie den Mantel des Kabels **C** maximal 50 mm ab.

- ▶ Isolieren Sie die beiden Adern 8 mm ab.
- ▶ Führen Sie das Kabel durch die Kabelverschraubung **B**, siehe Fig. 3.

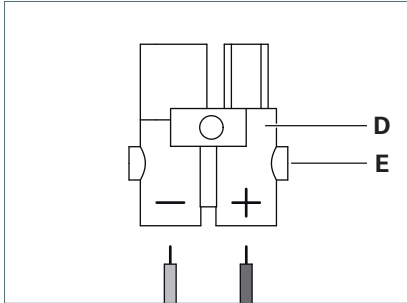


Fig. 4: Steckerbelegung.

- ▶ Lösen Sie die beiden Schrauben **E** von Stecker **D**, siehe Fig. 4.
- ▶ Verbinden Sie das Kabel mit dem Stecker.
- ▶ Ziehen Sie beide Schrauben an.
- ▶ Reinigen Sie die Dichtung **A**.

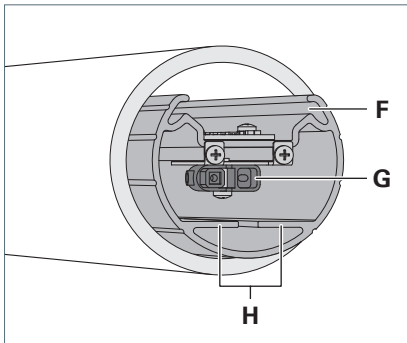


Fig. 5: Trägerprofil und Stecker.

- ▶ Ziehen Sie das Trägerprofil **F** etwas aus der Leuchte heraus, siehe Fig. 5.
- ▶ Stecken Sie Stecker **D** in Stecker **G**.

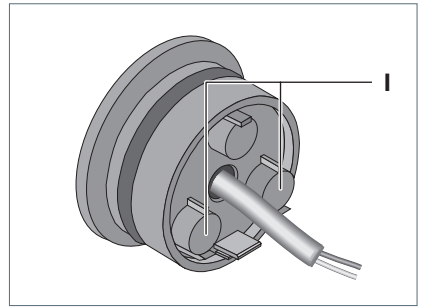


Fig. 6: Position von Trägerprofil und Nasen.

HINWEIS: Achten Sie darauf, dass die Nasen **I** des Seitenteils auf der Schiene **H** des Trägerprofils aufliegen, siehe Fig. 6.

- ▶ Setzen Sie das Seitenteil auf die Rohrleuchte.
- ▶ Ziehen Sie die drei Schrauben des Seitenteils gleichmäßig an, bis die Dichtung **A** mindestens 2 mm breit innen umlaufend am Rohr anliegt.
- ▶ Ziehen Sie die Kabelverschraubung an.

3.2 Leuchte an Stromversorgung anschließen (Netzversion)

⚠️ WARNUNG

Lebensgefahr durch elektrischen Schlag.

- ▶ Anschluss nur durch eine ausgebildete Elektro-Fachkraft

ACHTUNG

Sachschaden durch falsche Anschlussspannung.

Zerstörung oder Beschädigung der Leuchte.

- ▶ Netzspannung mit Nennspannung und Frequenz vergleichen, die auf dem Leistungsschild angegeben sind und sicherstellen, dass sie identisch sind.

ACHTUNG

Sachschaden durch Verwendung ungeeigneter Kabel.

Zerstörung oder Beschädigung der Leuchte.

- ▶ Ein flexibles Kabel verwenden.
- ▶ Anschlussleitung mit Litzen verwenden, die einen Leitungsquerschnitt von mindestens 1 mm^2 haben. Bei Durchgangsverdrahtung mindestens $1,5 \text{ mm}^2$.

Die Verwendung ungeeigneter Kabel kann zum Verlust der Dichtheit der Leuchte führen.

- ▶ Zulässigen Leitungsdurchmesser der Kabelverschraubung beachten.
- ▶ Kabel so führen, dass es gerade in die Kabelverschraubung führt.
- ▶ Sicherstellen, dass die Anschlussleitung außerhalb der Leuchte dicht bleibt.

ACHTUNG

Sachschaden durch elektrostatisch geladene Person

Wird die Leuchte durch eine elektrostatisch geladene Person geöffnet und abgeschlossen, kann die Leuchte beschädigt werden.

- ▶ Sicherstellen, dass sich die Person vor dem Öffnen und Anschließen der Leuchte erdet.

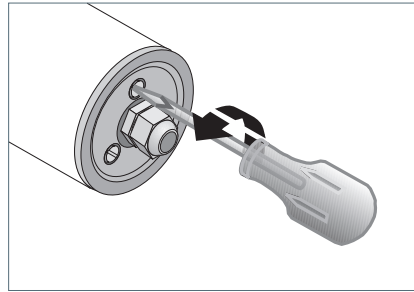


Fig. 7: Seitenteil A öffnen.

- ▶ Lösen Sie die drei Schrauben an der Anschlussseite um ca. 3 bis 4 Umdrehungen, siehe Fig. 7.
- ▶ Nehmen Sie das Seitenteil ab.

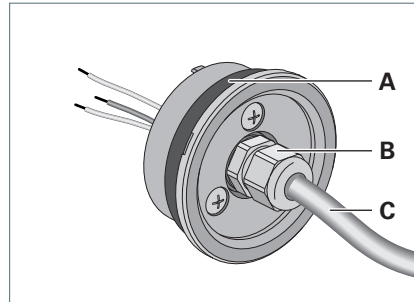


Fig. 8: Rohrleuchte RL70.

HINWEIS: Um die Dichtheit der Leuchte zu gewährleisten, müssen Kabel entsprechend dem angegebenen Klemmbereich verwendet werden, siehe Tab. 6 auf Seite 15.

- ▶ Isolieren Sie den Mantel des Kabels **C** maximal 60 mm ab.

- ▶ Kürzen Sie die beiden Adern **L** und **N** um 10 mm.
- ▶ Isolieren Sie alle drei Adern 8 mm ab.
- ▶ Bringen Sie jeweils eine Aderendhülse an jede Ader an.
- ▶ Führen Sie das Kabel durch die Kabelverschraubung **B**, siehe Fig. 8.
- ▶ Reinigen Sie die Dichtung **A**.
- ▶ Ziehen Sie die drei Schrauben des Seitenteils gleichmäßig an, bis die Dichtung **A** mindestens 2 mm breit innen umlaufend am Rohr anliegt.
- ▶ Ziehen Sie die Kabelverschraubung an.

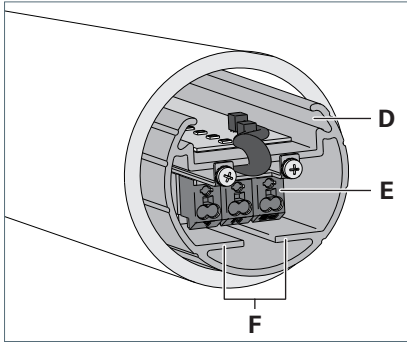


Fig. 9: Trägerprofil und Klemme.

- ▶ Ziehen Sie das Trägerprofil **D** etwas aus der Leuchte heraus, siehe Fig. 9.
- ▶ Verbinden Sie das Kabel **C** mit der Klemme **E**.

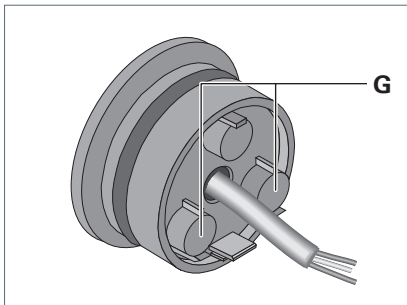


Fig. 10: Position von Trägerprofil und Nasen.

HINWEIS: Achten Sie darauf, dass die Nasen **G** des Seitenteils auf der Schiene **F** des Trägerprofils aufliegen, siehe Fig. 10.

- ▶ Setzen Sie das Seitenteil auf die Rohrleuchte.

4. Bedienen

4.1 Ein- und Ausschalten

HINWEIS: Die Leuchte verfügt über keinen eigenen Schalter. Die Leuchte schaltet ein, wenn sie mit Strom versorgt wird.

5. Leuchtmittel wechseln

HINWEIS: Das Leuchtmittel dieser Leuchte ist nicht ersetzbar. Wenn das Leuchtmittel das Ende seiner Lebensdauer erreicht hat, muss die gesamte Leuchte ersetzt werden.

6. Reinigen

WARNUNG

Lebensgefahr durch elektrischen Schlag.

- ▶ Leuchte von der Stromversorgung trennen.

ACHTUNG

Sachschaden durch falsche Reinigungsmittel.

Beschädigung der Leuchte.

- ▶ Verträglichkeit der Reinigungsmittel mit der Oberfläche prüfen.
- ▶ Reinigen Sie die Leuchte mit einem Tuch und einem milden Reiniger.

7. Reparieren

WARNUNG

Lebensgefahr durch elektrischen Schlag.

- ▶ Leuchte von der Stromversorgung trennen.
- ▶ Wartungs- und Reparaturarbeiten nur vom Hersteller, von einem vom Hersteller beauftragten Servicetechniker oder von einer vergleichbar qualifizierten Person durchführen lassen.

ACHTUNG

Sachschaden durch unsachgemäße Reparatur.

Zerstörung oder Beschädigung der Leuchte.

- ▶ Nur vom Hersteller freigegebene Ersatzteile verwenden.

HINWEIS: Sollte ein Defekt an der Leuchte auftreten, ist unser Service-Team für Sie erreichbar:

Service-Hotline: +49 (0) 77 20 / 6 01 - 170

Service-E-Mail: service@waldmann.com

8. Entsorgen



Die Leuchte unterliegt der europäischen WEEE-Richtlinie.

- ▶ Entsorgen Sie die Leuchte getrennt vom Hausmüll über die dafür zuständigen und staatlich bestimmten Stellen. Mit einer ordnungsgemäßen Entsorgung vermeiden Sie mögliche negative Folgen für Mensch und Umwelt.

9. Was tun, wenn?

| Problem | Mögliche Ursachen | Behebung |
|-------------------------|-----------------------------------|---|
| Leuchte leuchtet nicht. | Leuchte ist falsch angeschlossen. | ► Überprüfen Sie die Signale, die an der Buchse anliegen. |
| | LED-Modul ist defekt. | ► Nehmen Sie Kontakt mit unseren Experten auf. |

Falls Sie unseren Service in Anspruch nehmen möchten, sind unsere Experten für Sie erreichbar:

Service-Hotline: +49 (0) 77 20 / 6 01 - 170

Service-E-Mail: service@waldmann.com

Tab. 3: Was tun wenn?

10. Technische Daten

HINWEIS: Es gelten die Angaben auf dem Leistungsschild der Leuchte. Das Leistungsschild finden Sie am Rohr der Leuchte.

10.1 Elektrische Werte

| Bezeichnung | Wert |
|----------------------------------|--|
| Nennspannung Netzversion | 230 V AC |
| Spannungsbereich SELV-Version | 22 – 26 V DC |
| Leistungsaufnahme | Die Leistungsaufnahme ist auf dem Leistungsschild der Leuchte angegeben. |

Tab. 4: Elektrische Werte.

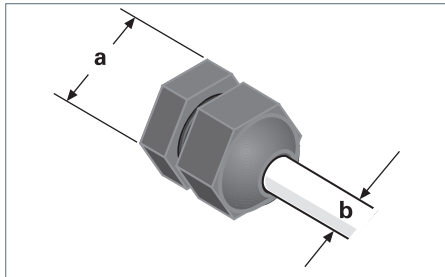
10.2 Klassifizierung

| Bezeichnung | Wert |
|---------------------------------------|----------------|
| Schutzklasse Netzversion | I |
| Schutzklasse SELV-Version | III |
| Schutzart | IP 67 |
| Betriebsart | Dauerbetrieb |
| Zulässiger Umgebungstemperaturbereich | -25°C bis 40°C |

| Bezeichnung | Wert |
|--|---------------|
| SELV-Version | RL70LE-24 DN |
| Maximal zulässige Anzahl Leuchten in Reihe (Durchgangsverdrahtung) | 16 Leuchten |
| | RL70LE-36 DN |
| | 9 Leuchten |
| | RL70LE-48 DN |
| | 7 Leuchten |
| | RL70LE-60 DN |
| | 6 Leuchten |
| | RL70LE-84 DN |
| | 4 Leuchten |
| | RL70LE-96 DN |
| | 3 Leuchten |
| | RL70LE-120 DN |
| | 2 Leuchten |
| Netzversion | RL70LE-30 DN |
| Maximal zulässige Anzahl Leuchten in Reihe (Durchgangsverdrahtung) | 40 Leuchten |
| | RL70LE-45 DN |
| | 27 Leuchten |
| | RL70LE-60 DN |
| | 20 Leuchten |
| | RL70LE-75 DN |
| | 16 Leuchten |
| | RL70LE-105 DN |
| | 11 Leuchten |
| | RL70LE-120 DN |
| | 10 Leuchten |
| | RL70LE-150 DN |
| | 8 Leuchten |

Tab. 5: Klassifizierung.

10.3 Klemmbereich der Kabelverschraubung



| Gewinde | Schlüsselweite (a) | Klemmbereich (b) |
|-----------|--------------------|---|
| M16 × 1,5 | SW19 | schwarze Kabelverschraubung (Anzugsmoment: 3 Nm) 4 – 10 mm |
| | | weiße Kabelverschraubung SELV-Version (Anzugsmoment: 2 Nm) 4 – 8 mm |
| | | weiße Kabelverschraubung Netzversion (Anzugsmoment: 3 Nm) 6,5 – 9,5 mm |

Tab. 6: Klemmbereich Kabelverschraubung RL70.

10.4 Symbole

| Symbol | Bezeichnung |
|--------|--|
| | Vorsicht, gefährliche Spannung! Gefahr des elektrischen Schlags |
| | Schutzklasse I Betrieb mit Schutzleiteranschluss |
| | Schutzklasse III Betrieb mit Sicherheitskleinspannung (SELV) |
| | CE-Konformitätskennzeichen |
| | ETL-Zulassung |
| | Entsorgung nach der europäischen WEEE-Richtlinie |

Tab. 7: Symbole.

Table of Contents

- 1. **For your safety** 17
 - 1.1 Designated use 17
 - 1.2 Safety instructions..... 17
 - 1.3 Warning levels 18
- 2. **Mounting** 19
 - 2.1 Dimensions 19
 - 2.2 Mounting the luminaire 19
- 3. **Connecting** 20
 - 3.1 Connecting the luminaire to the power supply (SELV version)..... 20
 - 3.2 Connecting the luminaire to the power supply (Mains version) 22
- 4. **Operation** 24
 - 4.1 Switch-on and switch-off 24
- 5. **Replacing the lamp**..... 24
- 6. **Cleaning** 24
- 7. **Repair** 24
- 8. **Disposal**..... 24
- 9. **What to do if?**..... 25
- 10. **Technical Data** 26
 - 10.1 Electrical values 26
 - 10.2 Classification 26
 - 10.3 Clamping range of the cable gland..... 27
 - 10.4 Symbols 27

1. For your safety

The luminaire has been designed in accordance with state-of-the-art standards, manufactured with utmost care using high-quality materials, and tested.

Nevertheless, its use may constitute a risk to persons or cause material damage.



- ▶ Read all enclosed instructions and information.
- ▶ Please observe the warnings included in the documentation and attached to the unit.
- ▶ The device must only be used in technically perfect condition, and only by persons being aware of the risks and dangers involved in operating the device.
- ▶ Keep this document available near the device.

1.1 Designated use

Luminaire for illuminating objects on and in machines.

1.2 Safety instructions

Explosion hazard

Operating the luminaire in rooms subject to explosion hazards can trigger an explosion and result in serious injuries or death.

- ▶ **Do not** operate the luminaire in rooms subject to explosion hazards.

Danger due to electric current

Improper use and faulty work on the luminaire may result in injuries and material damage.

- ▶ The connection must be made by a trained skilled electrician only.
- ▶ Compare the mains voltage with the nominal voltage and the frequency specified on the rating plate and make sure that they are identical.
- ▶ SELV version: Operate the luminaire at safety extra low voltage (SELV) only.
- ▶ Have the maintenance and repair performed by the manufacturer, by a service technician authorised by the manufacturer or by a person with comparable qualification.
- ▶ Before performing work on the luminaire, disconnect the luminaire from the power supply.

Safe mounting

A luminaire falling down can result in personal injuries and material damage.

- ▶ Use only the delivered fastening elements or other suitable fastening elements available from the manufacturer.
- ▶ Mount the fastening elements correctly.

Risk of blinding caused by bright light source

Looking directly into the light source may cause temporarily impaired vision and after-images. This may result in irritations, inconveniences, impairments or even accidents.

- ▶ **Do not** look into the light source.
- ▶ Position luminaire in such a way that looking directly into the light source is avoided.

Hazard caused by unsuitable spare parts

Unsuitable spare parts can result in injuries and material damage.

- ▶ Only spare parts released by the manufacturer may be used as spare parts.

Danger due to incident laser beam

Direct or indirect incidence of a laser beam may result in the destruction of the LED.

- ▶ Use the luminaire only outside the range of action of high-performance lasers such as a cutting laser.

Danger due to high ambient temperature

Exceeding the allowed ambient temperature will shorten the useful life of the electronic components.

- ▶ Operate the luminaire only at ambient temperatures of between -25°C and 40°C.
- ▶ Avoid direct exposure to sunlight.

1.3 Warning levels

DANGER

Warnings against hazards that result **directly in serious injuries or death** in case of non-observance.

WARNING

Warnings against hazards that may result in **serious injuries or death** in case of non-observance.

CAUTION

Warning against hazards that may result in **injuries** in case of non-observance.

NOTICE

Warning against hazards that may result in **material damage** in case of non-observance.

2. Mounting

⚠ CAUTION

Risk of injury caused by a falling luminaire.

Personal injury and material damage.

- ▶ Mounting by a skilled electrician only.
- ▶ Use the fastening elements proposed by the manufacturer only.
- ▶ Mount luminaire on a suitable mounting surface.

2.1 Dimensions

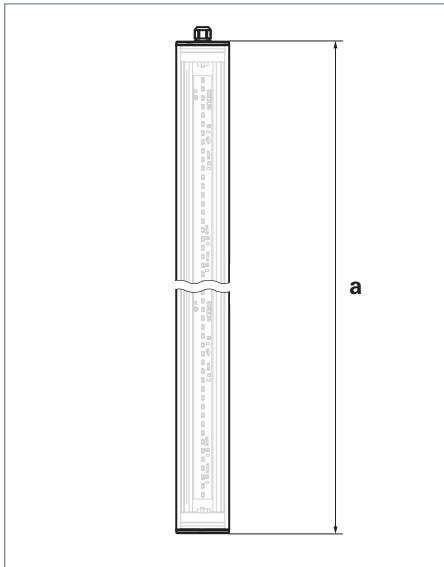


Fig. 1: Dimensions.

| No. | Luminaire | Dimension |
|----------|-----------------|-----------|
| | RL70LE-24 (D)N | 370 mm |
| | RL70LE-36 (D)N | 510 mm |
| | RL70LE-48 (D)N | 650 mm |
| a | RL70LE-60 (D)N | 790 mm |
| | RL70LE-84 (D)N | 1070 mm |
| | RL70LE-96 (D)N | 1210 mm |
| | RL70LE-120 (D)N | 1490 mm |

Tab. 1: SELV version.

| No. | Luminaire | Dimension |
|----------|-----------------|-----------|
| | RL70LE-30 (D)N | 370 mm |
| | RL70LE-45 (D)N | 510 mm |
| | RL70LE-60 (D)N | 650 mm |
| a | RL70LE-75 (D)N | 790 mm |
| | RL70LE-105 (D)N | 1070 mm |
| | RL70LE-120 (D)N | 1210 mm |
| | RL70LE-150 (D)N | 1490 mm |

Tab. 2: Mains version 230 V AC.

2.2 Mounting the luminaire

NOTE: The corresponding fastening elements are found in Waldmann's offer of accessories. For more information on the accessories of luminaires, please visit the Waldmann home page at: www.waldmann.com

- ▶ Mount the luminaire using suitable luminaire holders, such as pipe clamps.
- ▶ Align the luminaire.

3. Connecting

3.1 Connecting the luminaire to the power supply (SELV version)

NOTICE

Material damage caused by wrong mains voltage.

Damage or destruction of the luminaire.

- ▶ The connection must be conducted by a trained electrician only.
- ▶ Operate the luminaire at safety extra low voltage (SELV) only.
- ▶ **USA and Canada:** This device must be connected to a power supply unit of class 2.

NOTICE

Material damage caused by using unsuitable cables.

Damage or destruction of the luminaire.

- ▶ Use a flexible cable.
- ▶ Use connecting cable with strands which have a conductor cross-section of at least 0.5 mm². For through-wiring minimum 1.5 mm².

Using unsuitable cables may result in the loss of tightness of the luminaire.

- ▶ Please observe the allowed cable diameter of the cable gland.
- ▶ Run cable in such a way that it is introduced straight into the cable gland.
- ▶ Make sure that the connecting cable outside the luminaire remains tight.

NOTICE

Material damage caused by an electrostatically charged person

If the luminaire is opened and connected by an electrostatically charged person, the luminaire may become damaged.

- ▶ Make sure that the person is grounded prior to opening and connecting the luminaire.

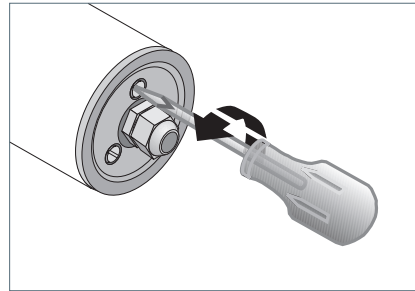


Fig. 2: Opening the side part A.

- ▶ Unscrew the three screws on the connection side by about 3 to 4 turns, see Fig. 2.
- ▶ Take off the side part.

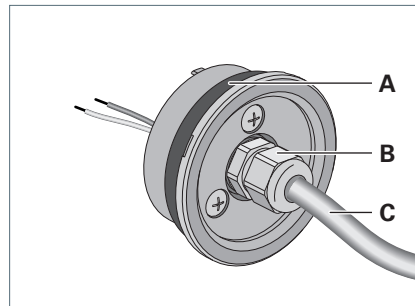


Fig. 3: Luminaire RL70.

NOTE: To guarantee the tightness of the luminaire, cables conforming to the clamping range mentioned must be used, see Tab. 6, Page 27.

- ▶ Remove a maximum of 50 mm of sheath from the cable **C**.

- ▶ Remove 8 mm of insulation from both wires.
- ▶ Pass the cable through the cable gland **B**, see Fig. 3.

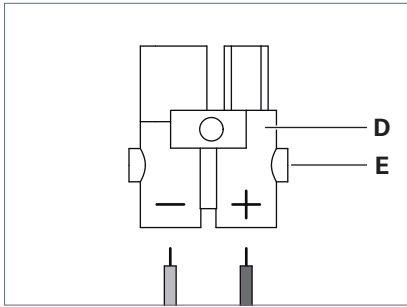


Fig. 4: Pin assignment.

- ▶ Unscrew both screws **E** of the plug **D**, see Fig. 4.
- ▶ Connect the cable to the plug.
- ▶ Tighten both screws.
- ▶ Clean the seal **A**.

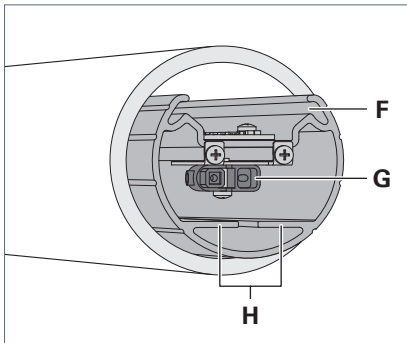


Fig. 5: Mounting profile and plug.

- ▶ Pull the mounting profile **F** somewhat out of the luminaire, see Fig. 5.
- ▶ Insert plug **D** into plug **G**.

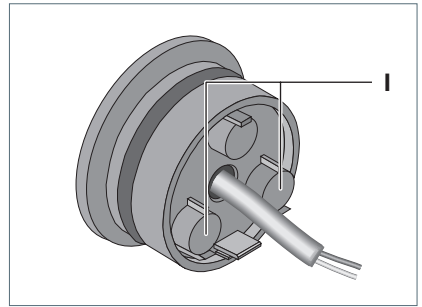


Fig. 6: Position of mounting profile and lugs.

NOTE: Make sure that the lugs **I** of the side part rest on the rail **H** of the mounting profile, see Fig. 6.

- ▶ Place the side part on the luminaire.
- ▶ Tighten the three screws of the side part evenly until seal **A** makes contact with inside pipe all around on a width of at least 2 mm.
- ▶ Tighten the cable screw connection.

3.2 Connecting the luminaire to the power supply (Mains version)

WARNING

Danger of death due to electric shock.

- ▶ The connection must be made by a trained skilled electrician only.

NOTICE

Material damage caused by wrong mains voltage.

Damage or destruction of the luminaire.

- ▶ Compare the mains voltage with the nominal voltage and the frequency specified on the rating plate and make sure that they are identical.

NOTICE

Material damage caused by using unsuitable cables.

Damage or irreparable damage to the luminaire.

- ▶ Use a flexible cable.
- ▶ Use connecting cable with strands which have a conductor cross-section of at least 1 mm². For through-wiring minimum 1.5 mm².

Using unsuitable cables may result in the loss of tightness of the luminaire.

- ▶ Please observe the allowed cable diameter of the cable gland.
- ▶ Run cable in such a way that it is introduced straight into the cable gland.
- ▶ Make sure that the connecting cable outside the luminaire remains tight.

NOTICE

Material damage caused by an electrostatically charged person

If the luminaire is opened and connected by an electrostatically charged person, the luminaire may become damaged.

- ▶ Make sure that the person is grounded prior to opening and connecting the luminaire.

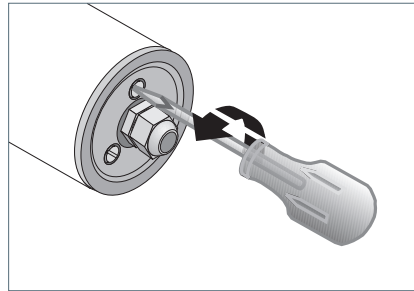


Fig. 7: Opening the side part A.

- ▶ Unscrew the three screws on the connection side by about 3 to 4 turns, see Fig. 7.
- ▶ Take off the side part.

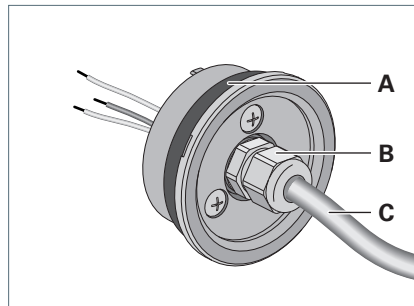


Fig. 8: Luminaire RL70.

NOTE: To guarantee the tightness of the luminaire, cables conforming to the clamping range mentioned must be used, see Tab. 6, Page 27.

- ▶ Remove a maximum of 60 mm of sheath from the cable **C**.

- ▶ Shorten both wires **L** and **N** by 10 mm.
- ▶ Remove 8 mm of insulation from each of the three wires.
- ▶ Attach a ferrule to each wire.
- ▶ Pass the cable through the cable gland **B**, see Fig. 8.
- ▶ Clean the seal **A**.
- ▶ Tighten the three screws of the side part evenly until seal **A** makes contact with inside pipe all around on a width of at least 2 mm.
- ▶ Tighten the cable screw connection.

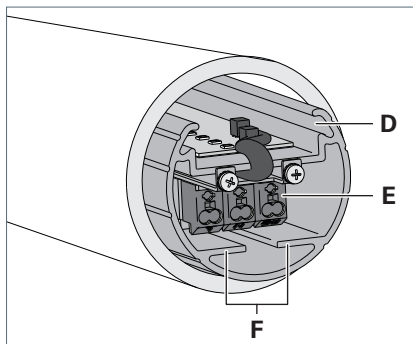


Fig. 9: Mounting profile and terminal.

- ▶ Pull the mounting profile **D** somewhat out of the luminaire, see Fig. 9.
- ▶ Insert the cable **C** into the terminal **E**.

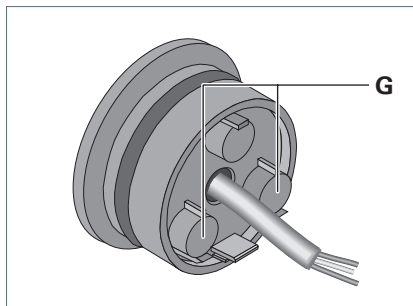


Fig. 10: Position of mounting profile and lugs.

NOTE: Make sure that the lugs **G** of the side part rest on the rail **F** of the mounting profile, see Fig. 10.

- ▶ Place the side part on the luminaire.

4. Operation

4.1 Switch-on and switch-off

NOTE: The luminaire is not equipped with a switch of its own. The luminaire will switch on when it is supplied with power.

5. Replacing the lamp

NOTE: The lamp of this luminaire cannot be replaced. When the lamp has reached the end of its useful life, the entire luminaire must be replaced.

6. Cleaning

WARNING

Danger of death due to electric shock.

- ▶ Disconnect the luminaire from the power supply.

NOTICE

Material damage caused by using wrong cleaning agents.

Damage to the luminaire.

- ▶ Make sure the cleaning agent is compatible with the surface.
- ▶ Clean the luminaire with a cloth and a mild detergent.

7. Repair

WARNING

Danger of death due to electric shock.

- ▶ Disconnect the luminaire from the power supply.
- ▶ Have the maintenance and repair performed by the manufacturer, by a service technician authorised by the manufacturer or by a person with comparable qualification.

NOTICE

Material damage caused by improper repair.

Damage or destruction of the luminaire.

- ▶ Only spare parts released by the manufacturer may be used as spare parts.

NOTE: If there is a fault at the luminaire, our service team can be reached at:

Service Hotline: +49 (0) 77 20 / 6 01 - 170

Service e-mail: service@waldmann.com

8. Disposal



The luminaire is subject to the European WEEE Directive.

- ▶ Dispose of the luminaire separately from domestic waste using the agencies responsible for disposal and designated by the authorities.

Proper disposal avoids adverse effects on man and the environment.

9. What to do if?

| Problem | Possible causes | Corrective action |
|-----------------------|-----------------------------------|--|
| Luminaire is not lit. | Wrong connection of the luminaire | ▶ Check the signals applied to the socket. |
| | LED module is defective. | ▶ Contact our experts. |

If you want to make use of our service, our experts can be reached at:

Service Hotline: +49 (0) 77 20 / 6 01 - 170

Service E-Mail: service@waldmann.com

Tab. 3: What to do if?

10. Technical Data

NOTE: The data given on the rating plate of the luminaire apply. You will find the rating plate on the tube of the luminaire.

10.1 Electrical values

| Designation | Value |
|----------------------------------|--|
| Nominal voltage Mains version | 230 V AC |
| Voltage range SELV version | 22 – 26 V DC |
| Power consumption | The power consumption is specified on the rating plate of the luminaire. |

Tab. 4: Electrical values.

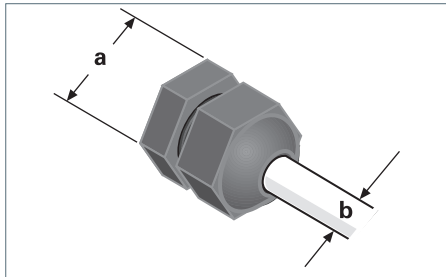
10.2 Classification

| Designation | Value |
|--------------------------------------|-------------------------|
| Protection class Mains version | I |
| Protection class SELV version | III |
| Degree of protection | IP 67 |
| Operating mode | Continuous operation |
| Allowed ambient temperature range | -25°C to 40°C |

| Designation | Value |
|---|----------------------|
| SELV version | RL70LE-24 DN |
| Maximum permissible number of luminaires in series (through-wiring) | 16 luminaires |
| | RL70LE-36 DN |
| | 9 luminaires |
| | RL70LE-48 DN |
| | 7 luminaires |
| | RL70LE-60 DN |
| | 6 luminaires |
| | RL70LE-84 DN |
| | 4 luminaires |
| | RL70LE-96 DN |
| | 3 luminaires |
| | RL70LE-120 DN |
| | 2 luminaires |
| | Mains version |
| Maximum permissible number of luminaires in series (through-wiring) | 40 luminaires |
| | RL70LE-45 DN |
| | 27 luminaires |
| | RL70LE-60 DN |
| | 20 luminaires |
| | RL70LE-75 DN |
| | 16 luminaires |
| | RL70LE-105 DN |
| | 11 luminaires |
| | RL70LE-120 DN |
| | 10 luminaires |
| | RL70LE-150 DN |
| | 8 luminaires |

Tab. 5: Classification.

10.3 Clamping range of the cable gland



| Thread | Width across flats (a) | Clamping range (b) |
|-----------|------------------------|---|
| M16 × 1.5 | AF19 | black cable gland (tightening torque: 3 Nm) 4 – 10 mm |
| | | white cable gland SELV version (tightening torque: 2 Nm) 4 – 8 mm |
| | | white cable gland mains version (tightening torque: 3 Nm) 6.5 – 9.5 mm |

Tab. 6: Clamping range of the cable gland RL70

10.4 Symbols

| Symbol | Designation |
|--------|--|
| | Caution, dangerous voltage! Risk of the electric shock |
| | Protection class I Operation with protective earth terminal |
| | Protection class III Operation with safety extra low voltage (SELV) |
| | CE conformity mark |
| | ETL Approval |
| | Disposal in accordance with the European WEEE Directive |

Tab. 7: Symbols.

Sommaire

| | | |
|------------|--|-----------|
| 1. | Pour votre sécurité | 29 |
| 1.1 | Utilisation conforme à l'emploi prévu..... | 29 |
| 1.2 | Consignes de sécurité..... | 29 |
| 1.3 | Niveaux d'avertissement..... | 30 |
| 2. | Montage | 31 |
| 2.1 | Dimensions | 31 |
| 2.2 | Montage du luminaire | 31 |
| 3. | Raccordement | 32 |
| 3.1 | Raccorder le luminaire à l'alimentation électrique (variante SELV)..... | 32 |
| 3.2 | Raccorder le luminaire à l'alimentation électrique (variante réseau) | 34 |
| 4. | Utiliser le luminaire | 36 |
| 4.1 | Allumer et éteindre le luminaire | 36 |
| 5. | Remplacer les lampes | 36 |
| 6. | Nettoyer le luminaire | 36 |
| 7. | Réparer le luminaire | 36 |
| 8. | Élimination | 36 |
| 9. | Que faire si...? | 37 |
| 10. | Données techniques | 38 |
| 10.1 | Valeurs électriques | 38 |
| 10.2 | Classification | 38 |
| 10.3 | Gamme de serrage du raccord de câble à vis | 39 |
| 10.4 | Pictogrammes | 39 |

1. Pour votre sécurité

Le luminaire a été conçu selon l'état de la technique, fabriqué avec la plus grande minutie à partir de matériaux d'excellente qualité et contrôlé.

Toutefois, des dommages physiques et matériels peuvent survenir lors de son utilisation.



- ▶ Veuillez lire toutes les instructions et informations jointes.
- ▶ Observez les avertissements énoncés dans les documents et se trouvant sur l'appareil.
- ▶ N'utilisez l'appareil que dans un parfait état technique, en tenant compte de la sécurité et des dangers.
- ▶ Ce document doit toujours être disponible à proximité de l'appareil.

1.1 Utilisation conforme à l'emploi prévu

Luminaire conçu pour l'éclairage des objets sur et dans les machines.

1.2 Consignes de sécurité

Risque d'explosion

L'utilisation du luminaire dans des locaux présentant des risques d'explosion peut déclencher des explosions et entraîner la mort ou des blessures graves.

- ▶ **Ne pas** utiliser ce luminaire dans des locaux présentant des risques d'explosion.

Danger lié au courant

L'utilisation inappropriée du luminaire et le travail incorrect sur celui-ci peuvent entraîner des blessures et des dommages matériels.

- ▶ Le raccordement doit être réalisé exclusivement par un électricien qualifié.
- ▶ Comparer la tension du secteur avec la tension nominale et la fréquence indiquées sur la plaque signalétique et s'assurer qu'elles sont identiques.
- ▶ Variante SELV : utiliser exclusivement avec une très basse tension de sécurité (SELV).
- ▶ Les travaux de maintenance et de réparation doivent être exécutés exclusivement par le fabricant, un technicien du service après-vente mandaté par celui-ci ou une personne possédant une qualification comparable.
- ▶ Avant d'effectuer des travaux sur le luminaire, il convient de le déconnecter de l'alimentation électrique.

Montage sûr

La chute du luminaire peut entraîner des dommages physiques et matériels.

- ▶ N'utiliser que les éléments de raccordement livrés ou d'autres éléments de raccordement appropriés disponibles auprès du fabricant.
- ▶ Monter correctement les éléments de fixation.

Risque d'éblouissement par la forte source lumineuse

Un regard dirigé directement sur la source lumineuse peut entraîner une réduction temporaire de l'acuité visuelle et provoquer des images consécutives. Ceci peut être la cause d'irritations, de dérangements, de troubles ou d'accidents.

- ▶ **Ne pas** diriger le regard sur la source lumineuse.
- ▶ Placer le luminaire de façon à éviter un regard direct dans la source lumineuse.

Danger lié à des pièces de rechange non appropriées

Des pièces de rechange non appropriées peuvent causer des blessures et des dommages matériels.

- ▶ Seul l'emploi de pièces de rechange agréées par le fabricant est autorisé.

Danger lié à l'impact d'un faisceau laser

Un impact direct ou indirect d'un faisceau laser peut détruire la LED.

- ▶ N'utiliser le luminaire qu'en dehors de la zone d'action des lasers haute puissance, par exemple laser de découpe.

Danger causé par une température ambiante élevée

Un dépassement de la température ambiante admissible raccourcit la durée de vie des composants électroniques.

- ▶ Le luminaire ne doit être utilisé que si la température ambiante est comprise entre -25 °C et 40 °C.
- ▶ Éviter un rayonnement solaire direct.

1.3 Niveaux d'avertissement

DANGER

Avertissement relatif à des dangers entraînant **immédiatement la mort ou des blessures graves** en cas de non-application des mesures indiquées.

AVERTISSEMENT

Avertissement relatif à des dangers pouvant entraîner **la mort ou des blessures graves** en cas de non-application des mesures indiquées.

ATTENTION

Avertissement relatif à des dangers pouvant entraîner des **blessures** en cas de non-application des mesures indiquées.

AVIS

Avertissement relatif à des dangers pouvant entraîner des **dommages matériels** en cas de non-application des mesures indiquées.

2. Montage

⚠ ATTENTION

Risque de blessures en cas de chute du luminaire.

Dommages physiques et matériels.

- ▶ Le montage ne doit être réalisé que par un électricien qualifié.
- ▶ Seul l'emploi de éléments de fixation du fabricant est autorisé.
- ▶ Monter le luminaire sur une surface de montage appropriée.

2.1 Dimensions

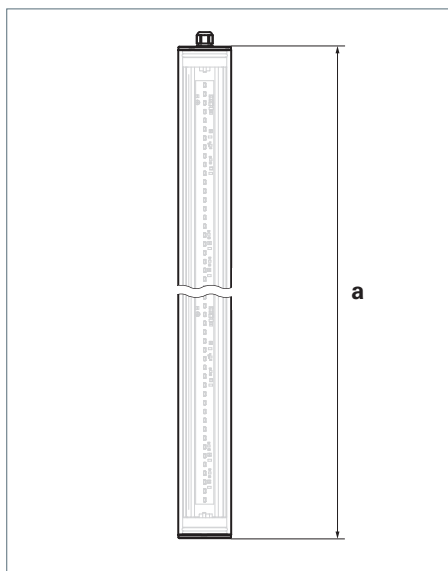


Fig. 1: Dimensions.

| N° | Luminaire | Dimension |
|----------|-----------------|-----------|
| | RL70LE-24 (D)N | 370 mm |
| | RL70LE-36 (D)N | 510 mm |
| | RL70LE-48 (D)N | 650 mm |
| a | RL70LE-60 (D)N | 790 mm |
| | RL70LE-84 (D)N | 1070 mm |
| | RL70LE-96 (D)N | 1210 mm |
| | RL70LE-120 (D)N | 1490 mm |

Tab. 1: Variante SELV.

| N° | Luminaire | Dimension |
|----------|-----------------|-----------|
| | RL70LE-30 (D)N | 370 mm |
| | RL70LE-45 (D)N | 510 mm |
| | RL70LE-60 (D)N | 650 mm |
| a | RL70LE-75 (D)N | 790 mm |
| | RL70LE-105 (D)N | 1070 mm |
| | RL70LE-120 (D)N | 1210 mm |
| | RL70LE-150 (D)N | 1490 mm |

Tab. 2: Varianten réseau 230 V AC.

2.2 Montage du luminaire

REMARQUE : Vous trouverez les pièces de fixation correspondantes dans l'offre d'accessoires de Waldmann. Vous trouverez d'autres informations relatives aux accessoires pour luminaires sur le site Internet de Waldmann à l'adresse : www.waldmann.com

- ▶ Procédez au montage du luminaire avec des supports de luminaire appropriés comme par exemple des colliers de serrage.
- ▶ Réajustez le luminaire.

3. Raccordement

3.1 Raccorder le luminaire à l'alimentation électrique (variante SELV)

AVIS

Dommages matériels dus à une tension d'alimentation erronée.

Détérioration ou destruction du luminaire.

- ▶ Le raccordement doit être réalisé exclusivement par un électricien qualifié.
- ▶ Ne brancher le luminaire que sur une très basse tension de sécurité (SELV).
- ▶ **États-Unis et Canada :** Cet appareil doit être raccordé à un bloc d'alimentation de la classe 2.

AVIS

Dommages matériels provoqués par l'utilisation de câbles non appropriés.

Endommagement ou destruction du luminaire.

- ▶ Utiliser un câble flexible.
- ▶ Utiliser un câble de raccordement avec des fils torsadés ayant une section de la ligne d'au moins 0,5 mm². Section de ligne minimale en cas de câblage continu : 1,5 mm².

L'utilisation de câbles non appropriés peut entraîner la perte d'étanchéité du luminaire.

- ▶ Respecter le diamètre de câble autorisé du raccord de câble à vis.
- ▶ Introduire le câble de sorte qu'il entre dans le raccord de câble à vis.
- ▶ Veiller à ce que le câble de raccordement à l'extérieur de la luminaire reste étanche.

AVIS

Dommages matériels dus à une personne chargée en électricité statique

Si une personne chargée en électricité statique ouvre et raccorde un luminaire, ce dernier peut être endommagé.

- ▶ S'assurer que toute personne chargée de l'ouverture et du raccordement du luminaire soit reliée à la terre.

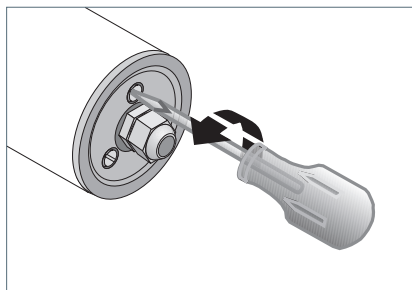


Fig. 2: Ouvrir la partie latérale A.

- ▶ Desserrez les trois vis situées sur le côté raccordement du luminaire d'environ 3 à 4 tours, voir Fig. 2.
- ▶ Enlevez la partie latérale.

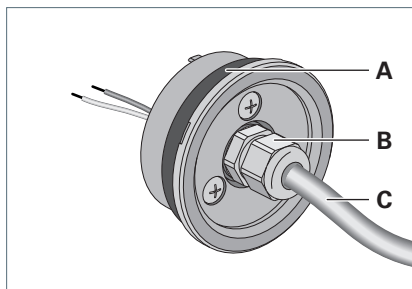


Fig. 3: Luminaire tubulaire RL70.

REMARQUE : Afin de garantir l'étanchéité du luminaire, il faut utiliser des câbles conformes à la gamme de serrage indiquée, voir Tab. 6 à la page 39.

- ▶ Enlevez la gaine du câble **C** sur une longueur maximale de 50 mm.

- ▶ Dénudez les deux conducteurs sur une longueur de 8 mm.
- ▶ Introduisez le câble par le raccord de câble à vis **B**, voir Fig. 3.

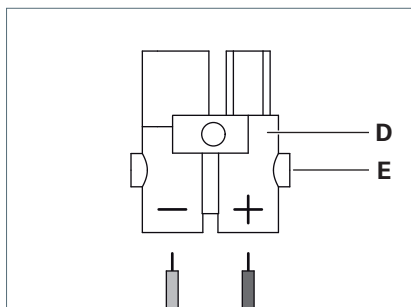


Fig. 4: Affection des connecteurs.

- ▶ Dévissez les deux vis **E** de la fiche **D**, voir Fig. 4.
- ▶ Raccordez le câble avec la fiche.
- ▶ Serrez les deux vis.
- ▶ Nettoyez le joint d'étanchéité **A**.

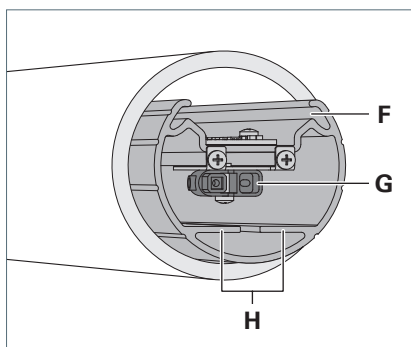


Fig. 5: Profilé porteur et fiche.

- ▶ Retirez un peu le profilé porteur **F** du luminaire, voir Fig. 5.
- ▶ Enfichez le connecteur **D** dans le connecteur **G**.

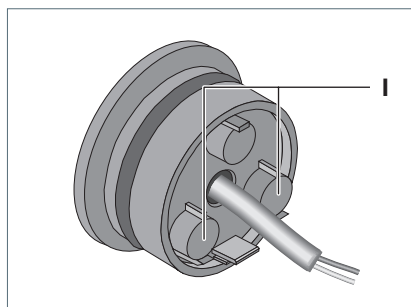


Fig. 6: Position du profilé porteur et des ergots.

REMARQUE : Assurez-vous que les pattes d'usinage **I** de la partie latérale reposent bien sur le rail **H** du profilé porteur, voir Fig. 6.

- ▶ Placez la partie latérale sur le luminaire tubulaire.
- ▶ Vissez les trois vis de la partie latéral de manière uniforme jusqu'à ce que le joint **A** soit bien en contact avec le pourtour intérieur du tube sur une largeur d'au moins 2 mm.
- ▶ Serrez le raccord de câble à vis.

3.2 Raccorder le luminaire à l'alimentation électrique (variante réseau)

⚠ AVERTISSEMENT

Danger de mort par décharge électrique.

- ▶ Le raccordement doit être réalisé exclusivement par un électricien qualifié !

AVIS

Dommages matériels dus à une tension d'alimentation erronée.

Détérioration ou destruction du luminaire.

- ▶ Comparer la tension du secteur avec la tension nominale et la fréquence indiquées sur la plaque signalétique et s'assurer qu'elles sont identiques.

AVIS

Dommages matériels provoqués par l'utilisation de câbles non appropriés.

Endommagement ou destruction du luminaire.

- ▶ Utiliser un câble flexible.
- ▶ Utiliser un câble de raccordement avec des fils torsadés ayant une section de la ligne d'au moins 1 mm². Section de ligne minimale en cas de câblage continu : 1,5 mm².

L'utilisation de câbles non appropriés peut entraîner la perte d'étanchéité du luminaire.

- ▶ Respecter le diamètre de câble autorisé du raccord de câble à vis.
- ▶ Introduire le câble de sorte qu'il entre dans le raccord de câble à vis.
- ▶ Veiller à ce que le câble de raccordement à l'extérieur de la luminaire reste étanche.

AVIS

Dommages matériels dus à une personne chargée en électricité statique

Si une personne chargée en électricité statique ouvre et raccorde un luminaire, ce dernier peut être endommagé.

- ▶ S'assurer que toute personne chargée de l'ouverture et du raccordement du luminaire soit reliée à la terre.

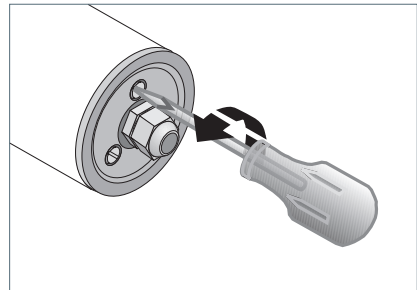


Fig. 7: Ouvrir la partie latérale A.

- ▶ Desserrez les trois vis situées sur le côté raccordement du luminaire d'environ 3 à 4 tours, voir Fig. 7.
- ▶ Enlevez la partie latérale.

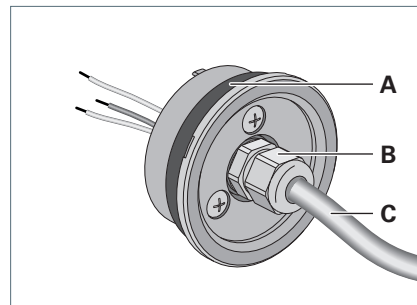


Fig. 8: Luminaire tubulaire RL70.

REMARQUE : Afin de garantir l'étanchéité du luminaire, il faut utiliser des câbles conformes à la gamme de serrage indiquée, voir Tab. 6 à la page 39.

- ▶ Enlevez la gaine du câble **C** sur une longueur maximale de 60 mm.

- ▶ Raccourcissez les deux conducteurs **L** et **N** de 10 mm.
- ▶ Dénudez les trois conducteurs sur une longueur de 8 mm.
- ▶ Fixez un embout à chaque conducteur.
- ▶ Introduisez le câble par le raccord de câble à vis **B**, voir Fig. 8.
- ▶ Nettoyez le joint d'étanchéité **A**.
- ▶ Vissez les trois vis de la partie latéral de manière uniforme jusqu'à ce que le joint **A** soit bien en contact avec le pourtour intérieur du tube sur une largeur d'au moins 2 mm.
- ▶ Serrez le raccord de câble à vis.

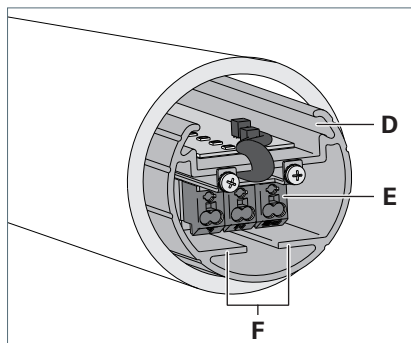


Fig. 9: Profilé porteur et borne.

- ▶ Retirez un peu le profilé porteur **D** du luminaire, voir Fig. 9.
- ▶ Enfichez le câble **C** dans la borne **E**.

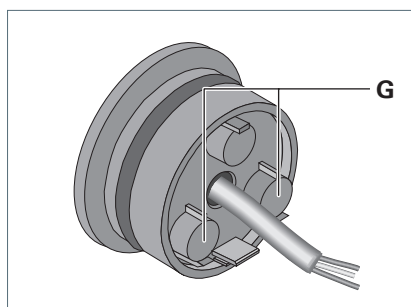


Fig. 10: Position du profilé porteur et des ergots.

REMARQUE : Assurez-vous que les pattes d'usinage **G** de la partie latérale reposent bien sur le rail **F** du profilé porteur, voir Fig. 10.

- ▶ Placez la partie latérale sur le luminaire tubulaire.

4. Utiliser le luminaire

4.1 Allumer et éteindre le luminaire

REMARQUE : Le luminaire ne possède pas d'interrupteur. Le luminaire s'allume dès qu'il est alimenté en courant.

5. Remplacer les lampes

REMARQUE : La lampe de ce luminaire ne peut pas être remplacée. Si la lampe a atteint la fin de sa durée de vie, le luminaire complet doit être remplacé.

6. Nettoyer le luminaire



AVERTISSEMENT

Danger de mort par décharge électrique.

- ▶ Déconnecter le luminaire de l'alimentation.

AVIS

Dommages matériels en cas d'emploi de détergents non appropriés.

Détérioration du luminaire.

- ▶ Vérifier si les détergents sont compatibles avec la surface.
- ▶ Nettoyez le luminaire avec un tissu et un nettoyant doux.

7. Réparer le luminaire



AVERTISSEMENT

Danger de mort par décharge électrique.

- ▶ Déconnecter le luminaire de l'alimentation.
- ▶ Les travaux de maintenance et de réparation doivent être exécutés exclusivement par le fabricant, un technicien du service après-vente mandaté par celui-ci ou une personne possédant une qualification comparable.

AVIS

Dommages matériels dus à une réparation non conforme.

Détérioration ou destruction du luminaire.

- ▶ Seul l'emploi de pièces de rechange agréées par le fabricant est autorisé.

REMARQUE : si un luminaire est défectueux, vous pouvez contacter notre équipe du service d'après-vente comme suit :

Service Hotline : +49 (0) 77 20 / 6 01 - 170

Service E-mail : service@waldmann.com

8. Élimination



Le luminaire est soumis à la directive européenne DEEE.

- ▶ N'éliminez pas le luminaire avec les ordures ménagères, déposez-le auprès des postes de collecte compétents désignés par les autorités.

Une élimination conforme aux prescriptions vous permet d'éviter les effets négatifs potentiels sur l'Homme et l'environnement.

9. Que faire si...?

| Problème | Causes possibles | Solution |
|-------------------------------|--------------------------------|--|
| Le luminaire ne s'allume pas. | Le luminaire est mal raccordé. | ► Contrôlez si un signal est actif sur la douille. |
| | Le module LED est défectueux. | ► Contactez nos experts. |

En cas de besoin, contactez les experts de notre service après-vente :

Ligne directe du service après-vente : +49 (0) 77 20 / 6 01 - 170

E-mail du service après-vente : service@waldmann.com

Tab. 3: Que faire si...?

10. Données techniques

REMARQUE : Les indications figurant sur la plaque signalétique du luminaire sont valables. Vous trouvez la plaque signalétique sur le tube du luminaire.

10.1 Valeurs électriques

| Désignation | Valeur |
|-------------------------------------|---|
| Tension nominale Variante réseau | 230 V AC |
| Gamme de tension Variante SELV | 22 – 26 V DC |
| Puissance absorbée | La puissance absorbée est indiquée sur la plaque signalétique du luminaire. |

Tab. 4: Valeurs électriques.

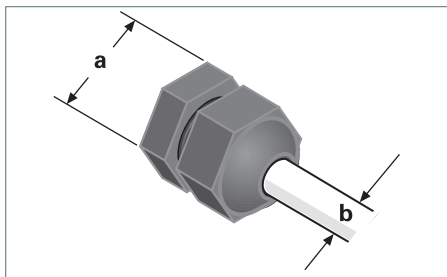
10.2 Classification

| Désignation | Valeur |
|---|------------------------|
| Classe de protection Variante réseau | I |
| Classe de protection Variante SELV | III |
| Indice de protection | IP 67 |
| Mode de fonctionnement | Fonctionnement continu |
| Fourchette de température ambiante admissible | -25°C à 40°C |

| Désignation | Valeur |
|--|---------------|
| Variante SELV | RL70LE-24 DN |
| Nombre maximal admissible de luminaires en série (câblage continu) | 16 lampes |
| | RL70LE-36 DN |
| | 9 lampes |
| | RL70LE-48 DN |
| | 7 lampes |
| | RL70LE-60 DN |
| | 6 lampes |
| | RL70LE-84 DN |
| | 4 lampes |
| | RL70LE-96 DN |
| 3 lampes | |
| RL70LE-120 DN | |
| 2 lampes | |
| Variante réseau | RL70LE-30 DN |
| Nombre maximal admissible de luminaires en série (câblage continu) | 40 lampes |
| | RL70LE-45 DN |
| | 27 lampes |
| | RL70LE-60 DN |
| | 20 lampes |
| | RL70LE-75 DN |
| | 16 lampes |
| | RL70LE-105 DN |
| 11 lampes | |
| RL70LE-120 DN | |
| 10 lampes | |
| RL70LE-150 DN | |
| 8 lampes | |

Tab. 5: Classification.

10.3 Gamme de serrage du raccord de câble à vis



| Filet | Ouverture de clé (a) | Gamme de serrage (b) |
|-----------|----------------------|--|
| M16 × 1,5 | Ouverture de clé 19 | Raccord de câble à vis noir (couple de serrage: 3 Nm) 4 – 10 mm |
| | | Raccord de câble à vis blanc Variante SELV (couple de serrage: 2 Nm) 4 – 8 mm |
| | | Raccord de câble à vis blanc Variante réseau (couple de serrage: 3 Nm) 6,5 – 9,5 mm |

Tab. 6: Gamme de serrage raccord de câble à vis RL70.

10.4 Pictogrammes

| Symbole | Désignation |
|---------|---|
| | Attention, tension dangereuse ! Danger de choc électrique |
| | Classe de protection I Fonctionnement avec branchement du conducteur de protection |
| | Classe de protection III Fonctionnement avec une très basse tension de sécurité (SELV) |
| | Sigle de conformité CE |
| | Homologation ETL |
| | Élimination selon la directive européenne DEEE |

Tab. 7: Pictogrammes.

Indice

| | | |
|------------|--|-----------|
| 1. | Per la vostra sicurezza | 41 |
| 1.1 | Usò conforme allo scopo d'impiego..... | 41 |
| 1.2 | Avvertenze per la sicurezza..... | 41 |
| 1.3 | Livelli di pericolo..... | 42 |
| 2. | Montaggio | 43 |
| 2.1 | Dimensioni..... | 43 |
| 2.2 | Montaggio dell'apparecchio d'illuminazione..... | 43 |
| 3. | Collegamento | 44 |
| 3.1 | Collegamento dell'apparecchio d'illuminazione all'alimentazione elettrica (versione SELV)..... | 44 |
| 3.2 | Collegamento dell'apparecchio d'illuminazione all'alimentazione elettrica (versione die rete)..... | 46 |
| 4. | Comando | 48 |
| 4.1 | Accensione e spegnimento..... | 48 |
| 5. | Sostituzione della lampada | 48 |
| 6. | Pulizia | 48 |
| 7. | Riparazione | 48 |
| 8. | Smaltimento | 48 |
| 9. | Cosa fare se | 49 |
| 10. | Dati tecnici | 50 |
| 10.1 | Valori elettrici..... | 50 |
| 10.2 | Classificazione..... | 50 |
| 10.3 | Area di serraggio del pressacavo..... | 51 |
| 10.4 | Simboli..... | 51 |

1. Per la vostra sicurezza

L'apparecchio d'illuminazione è sviluppato secondo lo stato della tecnica, realizzato in materiali pregiati e controllato con estrema cura.

Ciò nonostante durante il suo utilizzo possono verificarsi danni materiali o lesioni personali.



- ▶ Leggere tutte le istruzioni e informazioni allegate.
- ▶ Osservare gli avvertimenti indicati nelle istruzioni e sull'apparecchio.
- ▶ Utilizzare l'apparecchio solo se in perfette condizioni tecniche e tenendo conto dei pericoli e delle avvertenze per la sicurezza.
- ▶ Conservare le presenti istruzioni vicino all'apparecchio.

1.1 Uso conforme allo scopo d'impiego

Apparecchio tubolare per l'illuminazione di oggetti su e all'interno di macchine.

1.2 Avvertenze per la sicurezza

Pericolo d'esplosione

Il funzionamento dell'apparecchio d'illuminazione in luoghi esposti al pericolo di esplosione può scatenare esplosioni e causare la morte o lesioni gravi.

- ▶ **Non** utilizzare in luoghi esposti al pericolo di esplosione.

Pericolo da corrente elettrica

L'uso inappropriato e scorretto dell'apparecchio può provocare lesioni e danni materiali.

- ▶ Il collegamento deve essere eseguito solo da un elettricista specializzato.
- ▶ Assicurarsi che la tensione di rete corrisponda alla tensione nominale e alla frequenza indicate sulla targhetta.
- ▶ Versione SELV: mettere in servizio solo con bassissima tensione di sicurezza (SELV).
- ▶ Far eseguire i lavori di manutenzione e riparazione solo dal costruttore, da un tecnico di assistenza incaricato dal costruttore o da persona qualificata in maniera analoga.
- ▶ Prima di eseguire dei lavori, disinnescire l'alimentazione elettrica dell'apparecchio.

Montaggio in sicurezza

La caduta dell'apparecchio d'illuminazione può causare danni materiali e lesioni personali.

- ▶ Utilizzare solo gli elementi di fissaggio forniti in dotazione o altri elementi di fissaggio idonei disponibili presso il costruttore.
- ▶ Montare correttamente gli elementi di fissaggio.

Pericolo di abbagliamento causato da sorgente di luce chiara

Fissare direttamente la sorgente luminosa può causare una perdita temporanea della vista e post-immagini. Ciò può comportare irritazioni, disturbi, danni o incidenti.

- ▶ **Non** rivolgere lo sguardo alla sorgente luminosa.
- ▶ Posizionare l'apparecchio in modo tale da evitare uno sguardo diretto alla sorgente luminosa.

Pericolo causato da parti di ricambio inappropriate

Parti di ricambio inappropriate possono causare lesioni e danni materiali.

- ▶ Utilizzare esclusivamente le parti di ricambio autorizzate dal costruttore.

Pericolo da impatto del raggio laser

L'impatto diretto o indiretto del raggio laser può distruggere il LED.

- ▶ Utilizzare l'apparecchio solo al di fuori del raggio di azione dei laser ad alta potenza, come ad es. laser per taglio.

Pericolo da elevata temperatura ambiente

Se si supera la temperatura ambiente consentita si riduce la durata utile dei componenti elettronici.

- ▶ Utilizzare l'apparecchio esclusivamente a una temperatura ambiente compresa tra -25 C° e 40 C°.
- ▶ Evitare l'irradiazione solare diretta.

1.3 Livelli di pericolo

PERICOLO

Pericoli che, in caso di mancata osservanza delle misure, causano **immediatamente gravi lesioni oppure anche la morte.**

AVVERTENZA

Pericoli che, in caso di mancata osservanza delle misure, possono causare **gravi lesioni oppure anche la morte.**

ATTENZIONE

Pericoli che, in caso di mancata osservanza delle misure, possono causare **lesioni.**

AVVISO

Pericoli che, in caso di mancata osservanza delle misure, possono causare **danni materiali.**

2. Montaggio

⚠ ATTENZIONE

La caduta dell'apparecchio d'illuminazione può causare lesioni.

Danni personali e materiali.

- ▶ Il montaggio deve essere eseguito solo da un elettricista specializzato.
- ▶ Utilizzare esclusivamente gli elementi di fissaggio del costruttore.
- ▶ Montare l'apparecchio d'illuminazione su una superficie idonea.

2.1 Dimensioni

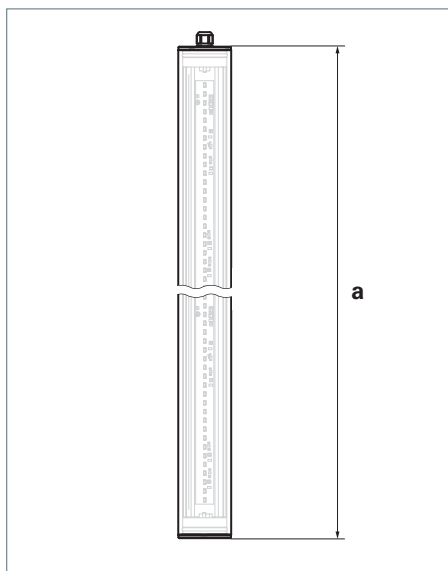


Fig. 1: Dimensioni.

| N. | Apparecchio d'illuminazione | Dimensione |
|----------|-----------------------------|------------|
| | RL70LE-24 (D)N | 370 mm |
| | RL70LE-36 (D)N | 510 mm |
| | RL70LE-48 (D)N | 650 mm |
| a | RL70LE-60 (D)N | 790 mm |
| | RL70LE-84 (D)N | 1070 mm |
| | RL70LE-96 (D)N | 1210 mm |
| | RL70LE-120 (D)N | 1490 mm |

Tab. 1: Versione SELV.

| N. | Apparecchio d'illuminazione | Dimensione |
|----------|-----------------------------|------------|
| | RL70LE-30 (D)N | 370 mm |
| | RL70LE-45 (D)N | 510 mm |
| | RL70LE-60 (D)N | 650 mm |
| a | RL70LE-75 (D)N | 790 mm |
| | RL70LE-105 (D)N | 1070 mm |
| | RL70LE-120 (D)N | 1210 mm |
| | RL70LE-150 (D)N | 1490 mm |

Tab. 2: Versione die rete 230 V AC.

2.2 Montaggio dell'apparecchio d'illuminazione

NOTA: elementi di fissaggio adatti si trovano nell'offerta di accessori di Waldmann. Ulteriori informazioni sugli accessori degli apparecchi tubolari si reperiscono sul sito Waldmann all'indirizzo: www.waldmann.com

- ▶ Montare l'apparecchio con un supporto adatto, come ad es. tubi a morsetto.
- ▶ Orientare l'apparecchio d'illuminazione.

3. Collegamento

3.1 Collegamento dell'apparecchio d'illuminazione all'alimentazione elettrica (versione SELV)

AVVISO

Danni materiali dovuti a tensione di collegamento errata.

Danneggiamento o distruzione dell'apparecchio d'illuminazione.

- ▶ Il collegamento deve essere eseguito solo da un elettricista specializzato.
- ▶ Mettere in esercizio l'apparecchio solo con bassissima tensione di sicurezza (SELV).
- ▶ **USA e Canda:** questo apparecchio deve essere collegato a un alimentatore della classe 2.

AVVISO

Danni materiali dovuti all'utilizzo di cavi non adatti.

Danneggiamento o distruzione dell'apparecchio d'illuminazione.

- ▶ Utilizzare un cavo flessibile.
- ▶ Utilizzare un cavo di collegamento con fili che presentano una sezione almeno pari a 0,5 mm². In caso di cablaggio passante, almeno di 1,5 mm².

L'utilizzo di cavi non adatti può portare alla perdita della tenuta dell'apparecchio.

- ▶ Rispettare il diametro del cavo consentito del pressacavo.
- ▶ Inserire il cavo in modo che venga condotto in modo rettilineo nel pressacavo.
- ▶ Assicurarsi che il cavo di allacciamento al di fuori dell'apparecchio d'illuminazione rimanga a tenuta.

AVVISO

Danni materiali dovuti a persona carica elettrostaticamente

Se l'apparecchio d'illuminazione viene aperto e collegato da una persona carica elettrostaticamente, esso può essere danneggiato.

- ▶ Assicurarsi che la persona sia messa a terra prima di aprire e collegare l'apparecchio.

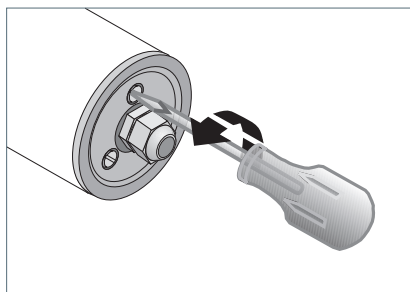


Fig. 2: Aprire la parte laterale A.

- ▶ Allentare le tre viti sul lato di collegamento effettuando dai 3 ai 4 giri circa, vedi Fig. 2.
- ▶ Rimuovere la parte laterale.

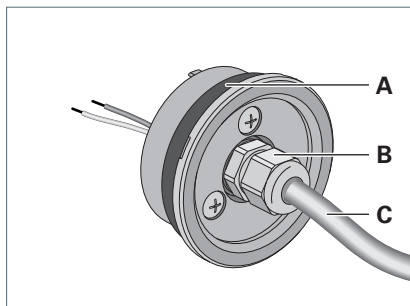


Fig. 3: Apparecchio tubolare RL70.

NOTA: per garantire la tenuta dell'apparecchio, è necessario utilizzare cavi conformi all'area di serraggio indicata, vedi Tab. 6 a pag. 51.

- ▶ Spellare la guaina del cavo **C** di massimo 50 mm.

- ▶ Spellare entrambi i fili di 8 mm.
- ▶ Far passare il cavo attraverso il pressacavo **B**, vedi Fig. 3.

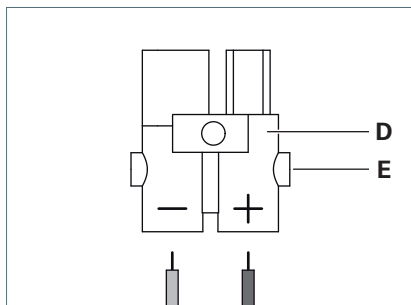


Fig. 4: Configurazione degli attacchi.

- ▶ Allentare le due viti **E** dal connettore **D**, vedi Fig. 4.
- ▶ Collegare il cavo con il connettore.
- ▶ Stringere le due viti.
- ▶ Pulire la guarnizione **A**.

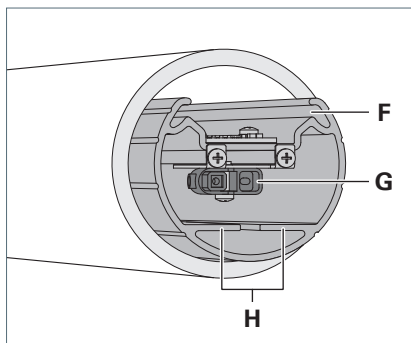


Fig. 5: Lamiera di supporto e presa.

- ▶ Estrarre leggermente la lamiera di supporto **F** al di fuori dell'apparecchio, vedi Fig. 5.
- ▶ Inserire il connettore **D** nella presa **G**.

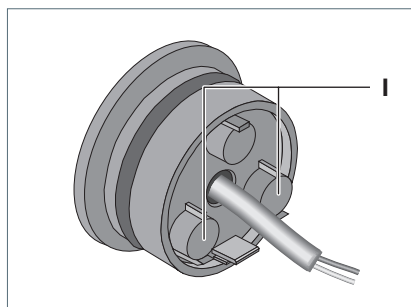


Fig. 6: Posizione della lamiera di supporto e dei naselli.

NOTA: fare attenzione che i naselli **I** della parte laterale poggino sulla guida **H** della lamiera di supporto, vedi Fig. 6.

- ▶ Collocare la parte laterale sull'apparecchio tubolare.
- ▶ Stringere le tre viti della parte laterale in modo uniforme fino a quando la guarnizione **A** non tocca tutt'intorno all'interno del tubo per almeno 2 mm di larghezza.
- ▶ Stringere il pressacavo.

3.2 Collegamento dell'apparecchio d'illuminazione all'alimentazione elettrica (versione die rete)

AVVERTENZA

Alta tensione, pericolo di morte!

- Il collegamento deve essere eseguito solo da un elettricista specializzato!

AVVISO

Danni materiali dovuti a tensione di collegamento errata.

Danneggiamento o distruzione dell'apparecchio d'illuminazione.

- Assicurarsi che la tensione di rete corrisponda alla tensione nominale e alla frequenza indicate sulla targhetta.

AVVISO

Danni materiali dovuti all'utilizzo di cavi non adatti.

Danneggiamento o distruzione dell'apparecchio d'illuminazione.

- Utilizzare un cavo flessibile.
- Utilizzare un cavo di collegamento con fili che presentano una sezione almeno pari a 1 mm². In caso di cablaggio passante, almeno di 1,5 mm².

L'utilizzo di cavi non adatti può portare alla perdita della tenuta dell'apparecchio.

- Rispettare il diametro del cavo consentito del pressacavo.
- Inserire il cavo in modo che venga condotto in modo rettilineo nel pressacavo.
- Assicurarsi che il cavo di allacciamento al di fuori dell'apparecchio d'illuminazione rimanga a tenuta.

AVVISO

Danni materiali dovuti a persona carica elettrostaticamente

Se l'apparecchio d'illuminazione viene aperto e collegato da una persona carica elettrostaticamente, esso può essere danneggiato.

- Assicurarsi che la persona sia messa a terra prima di aprire e collegare l'apparecchio.

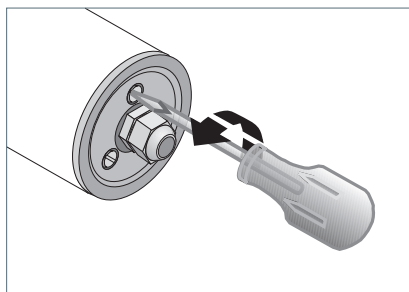


Fig. 7: Aprire la parte laterale A.

- Allentare le tre viti sul lato di collegamento effettuando dai 3 ai 4 giri circa, vedi Fig. 7.
- Rimuovere la parte laterale.

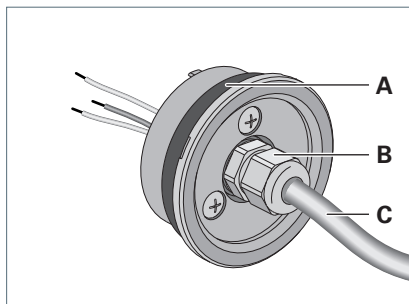


Fig. 8: Apparecchio tubolare RL70.

NOTA: per garantire la tenuta dell'apparecchio, è necessario utilizzare cavi conformi all'area di serraggio indicata, vedi Tab. 6 a pag. 51.

- Spellare la guaina del cavo **C** di massimo 60 mm.

- ▶ Accorciare entrambi i fili **L** e **N** di 10 mm.
- ▶ Spellare tutti e tre i fili di 8 mm.
- ▶ Mettere un puntalino su ogni filo.
- ▶ Far passare il cavo attraverso il pressacavo **B**, vedi Fig. 8.
- ▶ Pulire la guarnizione **A**.
- ▶ Stringere le tre viti della parte laterale in modo uniforme fino a quando la guarnizione **A** non tocca tutt'intorno all'interno del tubo per almeno 2 mm di larghezza.
- ▶ Stringere il pressacavo.

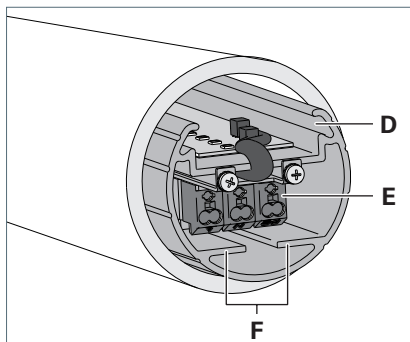


Fig. 9: Lamiera di supporto e morsetto.

- ▶ Estrarre leggermente la lamiera di supporto **D** al di fuori dell'apparecchio, vedi Fig. 9.
- ▶ Inserire il cavo **C** nella morsetto **E**.

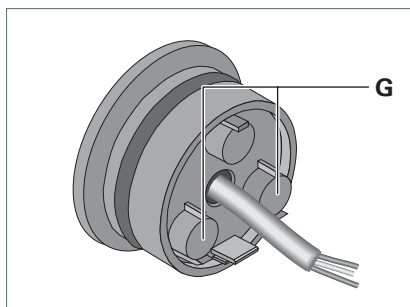


Fig. 10: Posizione della lamiera di supporto e dei naselli.

NOTA: fare attenzione che i naselli **G** della parte laterale poggino sulla guida **F** della lamiera di supporto, vedi Fig. 10.

- ▶ Collocare la parte laterale sull'apparecchio tubolare.

4. Comando

4.1 Accensione e spegnimento

NOTA: l'apparecchio d'illuminazione non dispone di un interruttore proprio. Esso si accende quando viene alimentato a corrente.

5. Sostituzione della lampada

NOTA: La lampada di quest'apparecchio d'illuminazione non è sostituibile. Se la lampada ha raggiunto il termine della sua vita utile, deve essere sostituito l'intero apparecchio d'illuminazione.

6. Pulizia

AVVERTENZA

Alta tensione, pericolo di morte!

- ▶ Scollegare l'apparecchio d'illuminazione dall'alimentazione elettrica.

AVVISO

Danni materiali dovuti a detergenti errati.

Danneggiamento dell'apparecchio.

- ▶ Rispettare la compatibilità dei detergenti con la superficie.
- ▶ Pulire l'apparecchio d'illuminazione con un panno e un detergente non aggressivo.

7. Riparazione

AVVERTENZA

Alta tensione, pericolo di morte!

- ▶ Scollegare l'apparecchio d'illuminazione dall'alimentazione elettrica.
- ▶ Far eseguire i lavori di manutenzione e riparazione solo dal costruttore, da un tecnico di assistenza incaricato dal costruttore o da persona qualificata in maniera analoga.

AVVISO

Danni materiali dovuti a lavori di riparazione eseguiti scorrettamente.

Danneggiamento o distruzione dell'apparecchio d'illuminazione.

- ▶ Utilizzare esclusivamente le parti di ricambio autorizzate dal costruttore.

NOTA: se una lampada dovesse essere guasta, prendere contatto con il nostro team di assistenza:

Servizio hotline: +49 (0) 77 20 / 6 01 - 170

Servizio Email: service@waldmann.com

8. Smaltimento



L'apparecchio d'illuminazione è soggetto alla direttiva europea WEEE (RAEE).

- ▶ Non smaltire l'apparecchio d'illuminazione insieme ai rifiuti domestici, ma conferirlo ai punti di smaltimento autorizzati.

Lo smaltimento regolare serve per evitare pericoli per l'uomo e l'ambiente.

9. Cosa fare se...

| Problema | Possibili cause | Risoluzione |
|--|--|---|
| L'apparecchio d'illuminazione non emette luce. | L'apparecchio di illuminazione non è collegato in modo corretto. | ► Controllare i segnali della presa. |
| | Il modulo LED è guasto. | ► Prendere contatto con i nostri esperti. |

Nel caso in cui si desidera prendere contatto con il nostro servizio di assistenza, i nostri esperti sono reperibili ai seguenti recapiti:

Servizio hotline: +49 (0) 77 20 / 6 01 - 170

Servizio Email: service@waldmann.com

Tab. 3: Cosa fare se...

10. Dati tecnici

NOTA: valgono le informazioni riportate sulla targhetta dell'apparecchio d'illuminazione. Essa si trova sul tubo dell'apparecchio.

10.1 Valori elettrici

| Denominazione | Valore |
|---------------------------------------|---|
| Tensione nominale Versione di rete | 230 V AC |
| Gamma di tensione Versione SELV | 22 – 26 V DC |
| Potenza assorbita | La potenza assorbita è indicata sulla targhetta dell'apparecchio d'illuminazione. |

Tab. 4: Valori elettrici.

10.2 Classificazione

| Denominazione | Valore |
|--|------------------------|
| Classe di isolamento Versione di rete | I |
| Classe di isolamento Versione SELV | III |
| Grado di protezione | IP 67 |
| Modo operativo | funzionamento continuo |
| Temperatura ambiente consentita | -25°C fino a 40°C |

| Denominazione | Valore |
|---|---------------|
| Versione SELV | RL70LE-24 DN |
| Numero massimo consentito di apparecchi in serie (cablaggio passante) | 16 apparecchi |
| | RL70LE-36 DN |
| | 9 apparecchi |
| | RL70LE-48 DN |
| | 7 apparecchi |
| | RL70LE-60 DN |
| | 6 apparecchi |
| | RL70LE-84 DN |
| | 4 apparecchi |
| | RL70LE-96 DN |
| 3 apparecchi | |
| RL70LE-120 DN | |
| 2 apparecchi | |
| Versione die rete | RL70LE-30 DN |
| Numero massimo consentito di apparecchi in serie (cablaggio passante) | 40 apparecchi |
| | RL70LE-45 DN |
| | 27 apparecchi |
| | RL70LE-60 DN |
| | 20 apparecchi |
| | RL70LE-75 DN |
| | 16 apparecchi |
| | RL70LE-105 DN |
| 11 apparecchi | |
| RL70LE-120 DN | |
| 10 apparecchi | |
| RL70LE-150 DN | |
| 8 apparecchi | |

Tab. 5: Classificazione.

10.3 Area di serraggio del pressacavo

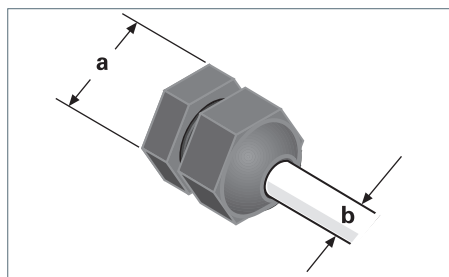


Fig. 11: Area di serraggio pressacavo RL70.

| Filettatura | Apertura di chiave (a) | Area di serraggio (b) |
|-------------|------------------------|--|
| M16 × 1,5 | AC19 | Pressacavo nero (coppia di serraggio: 3 Nm) 4 – 10 mm Pressacavo bianco Versione SELV (coppia di serraggio: 2 Nm) 4 – 8 mm Pressacavo bianco Versione die rete (coppia di serraggio: 3 Nm) 6,5 – 9,5 mm |

Tab. 6: Area di serraggio pressacavo RL70.

10.4 Simboli

| Simbolo | Denominazione |
|---------|---|
| | Attenzione, tensione elettrica pericolosa! Pericolo di folgorazione |
| | Classe di protezione I Funzionamento con conduttore di terra collegato |
| | Classe di isolamento III Funzionamento con bassissima tensione di sicurezza (SELV) |
| | Marcatura di conformità CE |
| | Omologazione ETL |
| | Smaltimento secondo la direttiva europea WEEE (RAEE). |

Tab. 7: Simboli.

Herbert Waldmann GmbH & Co. KG
Peter-Henlein-Straße 5
D-78056 Villingen-Schwenningen
Telefon +49 (0) 77 20 / 601 - 0
Telefax +49 (0) 77 20 / 601 - 290
www.waldmann.com
info@waldmann.com